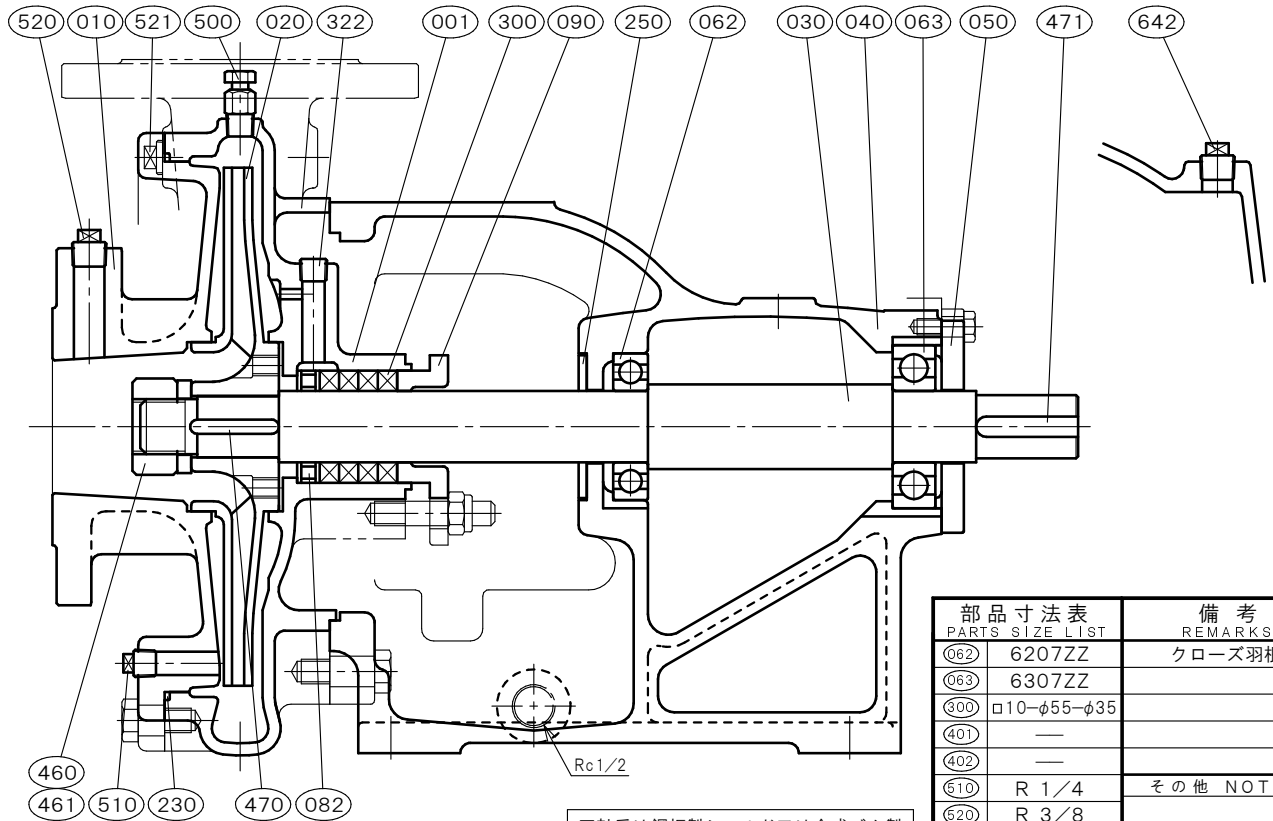


φ65×φ65 □FSH-65		[グランドパッキン式] 構造断面図 CONSTRUCTION OF CENTRIFUGAL PUMP		御注文主 CUSTOMER		
				殿		
				用途 USED FOR		
機番 ITEM NO.	製番 MFG. NO.	吐出し量 CAPACITY	全揚程 TOTAL HEAD	出力 OUT PUT	同期速度 SPEED	台数 QUANTITY
		m ³ /min	m	kW	min ⁻¹	



玉軸受は鋼板製シールド又は合成ゴム製シールドを使用しております。但し玉軸受メーカーにより呼び名称が変わります。

部品寸法表 PARTS SIZE LIST		備考 REMARKS
062	6207ZZ	クローズ羽根
063	6307ZZ	
300	φ10-φ55-φ35	
401	—	
402	—	
510	R 1/4	その他 NOTE
520	R 3/8	
621	R 3/8	
642	R 3/8	

NO.	部品名 NAME OF PART		材質 MATERIAL	個数 QUAN.	NO.	部品名 NAME OF PART		材質 MATERIAL	個数 QUAN.
			SCS 14					SCS 14	
001	ケーシング	CASING	SCS 14	1	520	真空計プラグ	VACUUM GAUGE PLUG	SUS 316	1
010	吸込カバー	SUCTION COVER	SCS 14	1	521	圧力計プラグ	PRESSURE GAUGE PLUG	SUS 316	1
020	羽根車	IMPELLER	SCS 14	1	642	呼び水プラグ	PRIMING PLUG	SUS 316	1
030	主軸	SHAFT	SUS 316	1					
040	軸受	METAL CASING	FC 200	1					
050	軸受カバー	BEARING COVER	FC 200	1					
062	玉軸受	BALL BEARING	SUJ 2	1					
063	玉軸受	BALL BEARING	SUJ 2	1					
082	封水リング	SEAL RING	SUS 316	1					
090	パッキン押さえ	GLAND	SCS 14	1					
230	カバーパッキン	COVER PACKING	FKM	1					
250	水切りつば	DEFLECTOR	C R	1					
300	グランドパッキン	GLAND PACKING	PTFE-CON	4	標準付属品 STANDARD ACCESSORIES				
322	封水プラグ	PLUG	SUS 316 L	1	(240)	フランジパッキン	FLANGE PACKING	C R	2
460	羽根車ナット	IMPELLER NUT	SUS 316	1	(600)	共通ベッド	COMMON BASE	FC 200	1
461	回り止め	LOCK WASHER	SUS 316 L	1	(610)	軸継手	COUPLING	FC 200	1set
470	羽根車キー	IMPELLER KEY	SUS 316	1	(620)	軸継手ガード	COUPLING GUARD	SUS 430 or SS 400	1
471	軸継手キー	COUPLING KEY	S 45 C	1	(650)	基礎ボルト	FOUNDATION BOLT	SS 400	1set
500	空気抜き弁	AIR VENT VALVE	SUS 316	1					
510	ドレン抜きプラグ	DRAIN PLUG	SUS 316	1					

西垣ポンプ製造株式会社 NISHIGAKI PUMP MFG. CO., LTD.	日付 DATE	作成 DRW.	図番 DRAWING NO.
	' 19. 1	S. M	YB1-KU1373CS