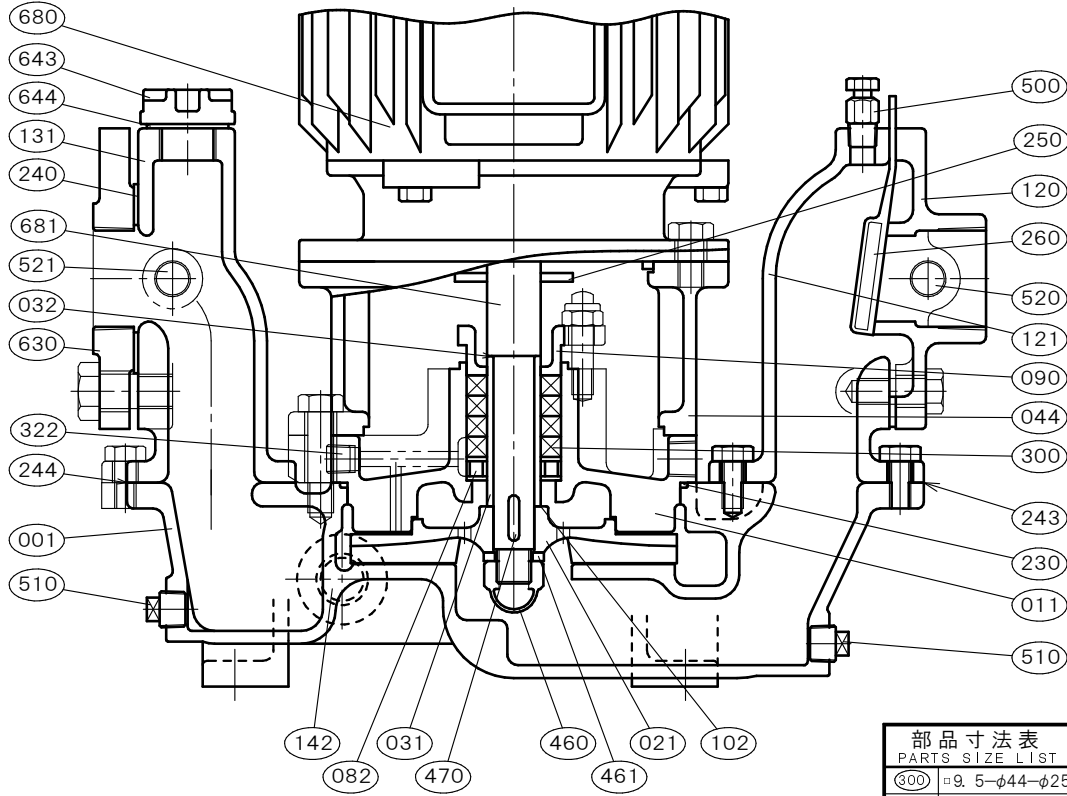



φ40×φ40 □PSV-40		[グランドパッキン式]		御注文主 CUSTOMER		
		構造断面図 CONSTRUCTION OF SELF PRIMING PUMP		用途 USED FOR		
機番 ITEM NO.	製番 MFG. NO.	吐出し量 CAPACITY	全揚程 TOTAL HEAD	出力 OUT PUT	同期速度 SPEED	台数 QUANTITY
		m ³ /min	m	kW	min ⁻¹	



部品寸法表 PARTS SIZE LIST	備考 REMARKS	
500	φ9.5-φ44-φ25	
510	R 3/8	
520	R 3/8	
521	R 3/8	その他 NOTE
643	G 3/4	

NO.	部品名 NAME OF PART		材質 MATERIAL	個数 QUAN.	NO.	部品名 NAME OF PART		材質 MATERIAL	個数 QUAN.
			SCS13					SCS13	
001	ケーシング	CASING	SCS13	1	260	吸水弁	SUCTION VALVE	CR(SUS316)	1
011	ケーシングカバー	CASING COVER	SCS13	1	300	グランドパッキン	GLAND PACKING	PTFE-CON	4
021	羽根車	IMPELLER	SCS13	1	322	封水プラグ	PLUG	SUS304	1
031	スリーブ	SHAFT SLEEVE	SUS304	1	460	羽根車ナット	IMPELLER NUT	SUS304	1
032	スリーブパッキン	SLEEVE PACKING	PTFE	1	461	回り止め	LOCK WASHER	SUS304	1
044	モーター台	PEDESTAL	FC200	1	470	羽根車キー	IMPELLER KEY	SUS316	1
082	封水リング	SEAL RING	SUS304	1	500	空気抜き弁	AIR VENT VALVE	SUS304	1
090	パッキン押さえ	GLAND	SCS14	1	510	ドレン抜きプラグ	DRAIN PLUG	SUS304	2
102	調整リング	ADJUST RING	SUS316	n	520	連成計プラグ	COMPOUND GAUGE PLUG	SUS304	1
120	吸込フランジ	SUCTION FLANGE	SCS13	1	521	圧力計プラグ	PRESSURE GAUGE PLUG	SUS304	1
121	吸込口	SUCTION FLANGE	SCS13	1	630	相フランジ	FLANGE	SUS304	1
131	吐出し口	DISCHARGE FLANGE	SCS13	1	643	呼び水栓	PRIMING PLUG	SCS14	1
142	マンホール栓	MANHOLE PLUG	SUS304	1	644	呼び水栓パッキン	PRIMING PACKING	CR	1
230	カバーパッキン	COVER PACKING	FKM	1	680	モーター	MOTOR	---	1
240	フランジパッキン	FLANGE PACKING	CR	1	681	モーター軸	MOTOR SHAFT	SUS316	1
243	吸込口パッキン	FLANGE PACKING	THREE SEET	1					
244	吐出し口パッキン	FLANGE PACKING	THREE SEET	1					
250	水切りつば	DEFLECTOR	CR	1					

 西垣ポンプ製造株式会社 NISHIGAKI PUMP MFG. CO., LTD.	日付 DATE	作成 DRW.	図番 DRAWING NO.
	' 19. 1	H. N	YB1-K01019CS