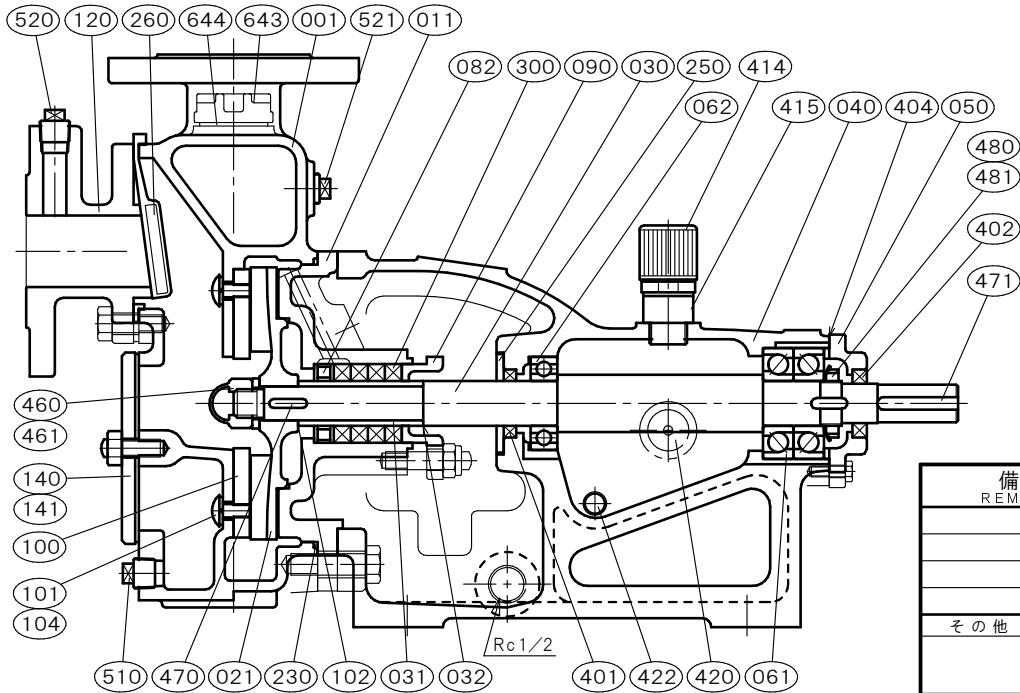


φ40×φ40 □UPS-40		[グランドパッキン式] 構造断面図 CONSTRUCTION OF SELF PRIMING PUMP		御注文主 CUSTOMER		殿	
				用途 USED FOR			
機番 ITEM NO.	製番 MFG. NO.	吐出し量 CAPACITY	全揚程 TOTAL HEAD	出力 OUT PUT	同期速度 SPEED	台数 QUANTITY	
		m ³ /min	m	kW	min ⁻¹		



備考 REMARKS	部品寸法表 PARTS SIZE LIST	
	061	7305BDB
	062	6205
	300	□9.5-φ44-φ25
	401	25387
	402	22388
	510	R 3/8
	520	R 3/8
	521	R 3/8
	643	G 3/4
その他 NOTE		

NO.	部品名 NAME OF PART		材質 MATERIAL		個数 QUAN.	NO.	部品名 NAME OF PART		材質 MATERIAL		個数 QUAN.
			SCS13	SCS14					SCS13	SCS14	
001	ケーシング	CASING	SCS13	SCS14	1	404	オイルパッキン	GASKET	NBR	NBR	1
011	ケーシングカバー	CASING COVER	SCS13	SCS14	1	414	オイルキャップ	OIL CAP	RESIN	RESIN	1set
021	羽根車	IMPELLER	SCS13	SCS14	1	415	持出ソケット	PIPE SOCKET	COPPER ALLOYS	COPPER ALLOYS	1
030	主軸	SHAFT	SUS304	SUS316	1	420	オイルレベルゲージ	OIL GAUGE	RESIN	RESIN	1
031	スリーブ	SHAFT SLEEVE	SUS304	SUS316	1	422	オイルドレンプラグ	OIL DRAIN PLUG	SWCH	SWCH	1
032	スリーブパッキン	SLEEVE PACKING	PTFE	PTFE	1	460	羽根車ナット	IMPELLER NUT	SUS304	SUS316L	1
040	軸受	METAL CASING	FC200	FC200	1	461	回り止め	LOCK WASHER	SUS304	SUS316L	1
050	軸受カバー	BEARING COVER	FC200	FC200	1	470	羽根車キー	IMPELLER KEY	SUS316	SUS316	1
061	玉軸受	BALL BEARING	SUJ2	SUJ2	1set	471	軸継手キー	COUPLING KEY	S45C	S45C	1
062	玉軸受	BALL BEARING	SUJ2	SUJ2	1	480	玉軸受ナット	BEARING NUT	S35C	S35C	1
082	封水リング	SEAL RING	SUS304	SUS316	1	481	玉軸受座金	LOCK WASHER	SPCC	SPCC	1
090	パッキン押さえ	GLAND	SCS14	SCS14	1	510	ドレン抜きプラグ	DRAIN PLUG	SUS304	SUS316	1
100	マサツ板	SIDE PLATE	SUS304	SUS316	1	520	真空計プラグ	VACUUM GAUGE PLUG	SUS304	SUS316	1
101	マサツ板取付ボルト	PLATE BOLT	SUS304	SUS316L	2	521	圧力計プラグ	PRESSURE GAUGE PLUG	SUS304	SUS316	1
102	調整リング	ADJUST RING	SUS316	SUS316	n	643	呼び水栓	PRIMING PLUG	SCS14	SCS14	1
104	マサツ板取付ワッシャー	SPRING WASHER	SUS304	SUS316L	2	644	呼び水栓パッキン	PRIMING PACKING	C R	C R	1
120	吸込フランジ	SUCTION FLANGE	SCS13	SCS14	1						
140	マンホールカバー	MANHOLE COVER	SUS304	SUS316	1						
141	マンホールパッキン	MANHOLE PACKING	C R	C R	1	標準付属品 STANDARD ACCESSORIES					
230	カバーパッキン	COVER PACKING	FKM	FKM	1	(240)	フランジパッキン	FLANGE PACKING	C R	C R	2
250	水切りつば	DEFLECTOR	C R	C R	1	(600)	共通ベッド	COMMON BASE	FC200	FC200	1
260	吸水弁	SUCTION VALVE	C R (SUS316)		1	(610)	軸継手	COUPLING	FC200	FC200	1set
300	グランドパッキン	GLAND PACKING	PTFE-CON	PTFE-CON	4	(620)	軸継手ガード	COUPLING GUARD	SUS430orSS400		1
401	オイルシール	OIL SEAL	FKM	FKM	1	(650)	基礎ボルト	FOUNDATION BOLT	SS400	SS400	1set
402	オイルシール	OIL SEAL	FKM	FKM	1						