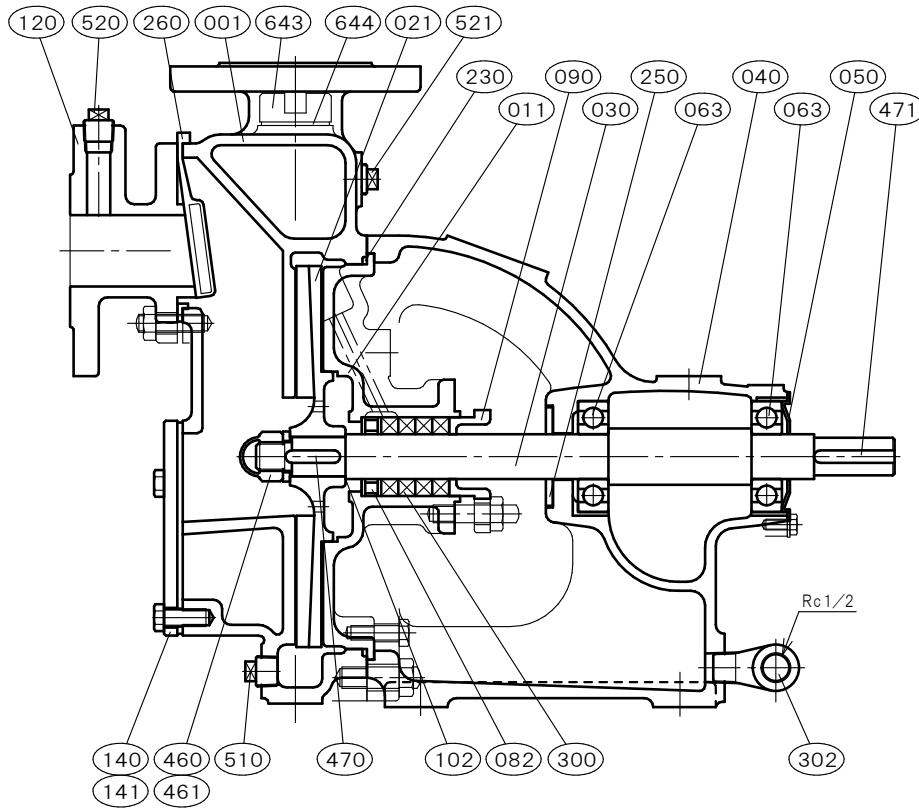


φ40×φ40 □PSH-40	[グランドパッキン式]		御注文主 CUSTOMER			
	構造断面図		用途 USED FOR			
	CONSTRUCTION OF SELF PRIMING PUMP		殿			
機番 ITEM NO.	製番 MFG. NO.	吐出し量CAPACITY m ³ /min	全揚程TOTAL HEAD m	出力OUT PUT kW	同期速度 SPEED min ⁻¹	台数 QUANTITY



部品寸法表 PARTS SIZE LIST	備考 REMARKS
063 6305ZZ	
300 □9.5-φ44-φ25	
401 —	
402 —	
510 R 3/8	
620 R 3/8	その他 NOTE
621 R 3/8	
643 G 3/4	

NO.	部品名 NAME OF PART	材質 MATERIAL		個数 QUAN.	NO.	部品名 NAME OF PART	材質 MATERIAL		個数 QUAN.
		SCS13	SCS14				SCS13	SCS14	
001	ケーシング CASING	SCS13	SCS14	1	471	軸継手キー COUPLING KEY	S45C	S45C	1
011	ケーシングカバー CASING COVER	SCS13	SCS14	1	510	ドレン抜きプラグ DRAIN PLUG	SUS304	SUS316	1
021	羽根車 IMPELLER	SCS13	SCS14	1	520	真空計プラグ VACUUM GAUGE PLUG	SUS304	SUS316	1
030	主軸 SHAFT	SUS304	SUS316	1	521	圧力計プラグ PRESSURE GAUGE PLUG	SUS304	SUS316	1
040	軸受 METAL CASING	FC200	FC200	1	643	呼び水栓 PRIMING PLUG	SCS14	SCS14	1
050	軸受カバー BEARING COVER	SS400	SS400	1	644	呼び水栓パッキン PRIMING PACKING	C R	C R	1
063	玉軸受 BALL BEARING	SUJ2	SUJ2	2					
082	封水リング SEAL RING	SUS304	SUS316	1					
090	パッキン押さえ GLAND	SCS14	SCS14	1					
102	調整リング ADJUST RING	SUS316	SUS316	n					
120	吸込フランジ SUCTION FLANGE	SCS13	SCS14	1					
140	マンホールカバー MANHOLE COVER	SUS304	SUS316	1					
141	マンホールパッキン MANHOLE PACKING	C R	C R	1					
230	カバーパッキン COVER PACKING	FKM	FKM	1	標準付属品 STANDARD ACCESSORIES				
250	水切りつば DEFLECTOR	C R	C R	1	(240)	フランジパッキン FLANGE PACKING	C R	C R	2
260	吸水弁 SUCTION VALVE	C R (SUS316)		1	(600)	共通ベッド COMMON BASE	FC200	FC200	1
300	グランドパッキン GLAND PACKING	PTFE-CON	PTFE-CON	4	(610)	軸継手 COUPLING	FC200	FC200	1set
302	グランドドレンエルボ GLAND DRAIN ELBOW	FCMB	FCMB	1	(620)	軸継手ガード COUPLING GUARD	SUS430orSS400		1
460	羽根車ナット IMPELLER NUT	SUS304	SUS316L	1	(650)	基礎ボルト FOUNDATION BOLT	SS400	SS400	1set
461	回り止め LOCK WASHER	SUS304	SUS316L	1					
470	羽根車キー IMPELLER KEY	SUS316	SUS316	1					

西垣ポンプ製造株式会社 NISHIGAKI PUMP MFG. CO., LTD.	日付 DATE	作成 DRW.	図番 DRAWING NO.
	' 19. 1	H. N	YB1-KE1091CS