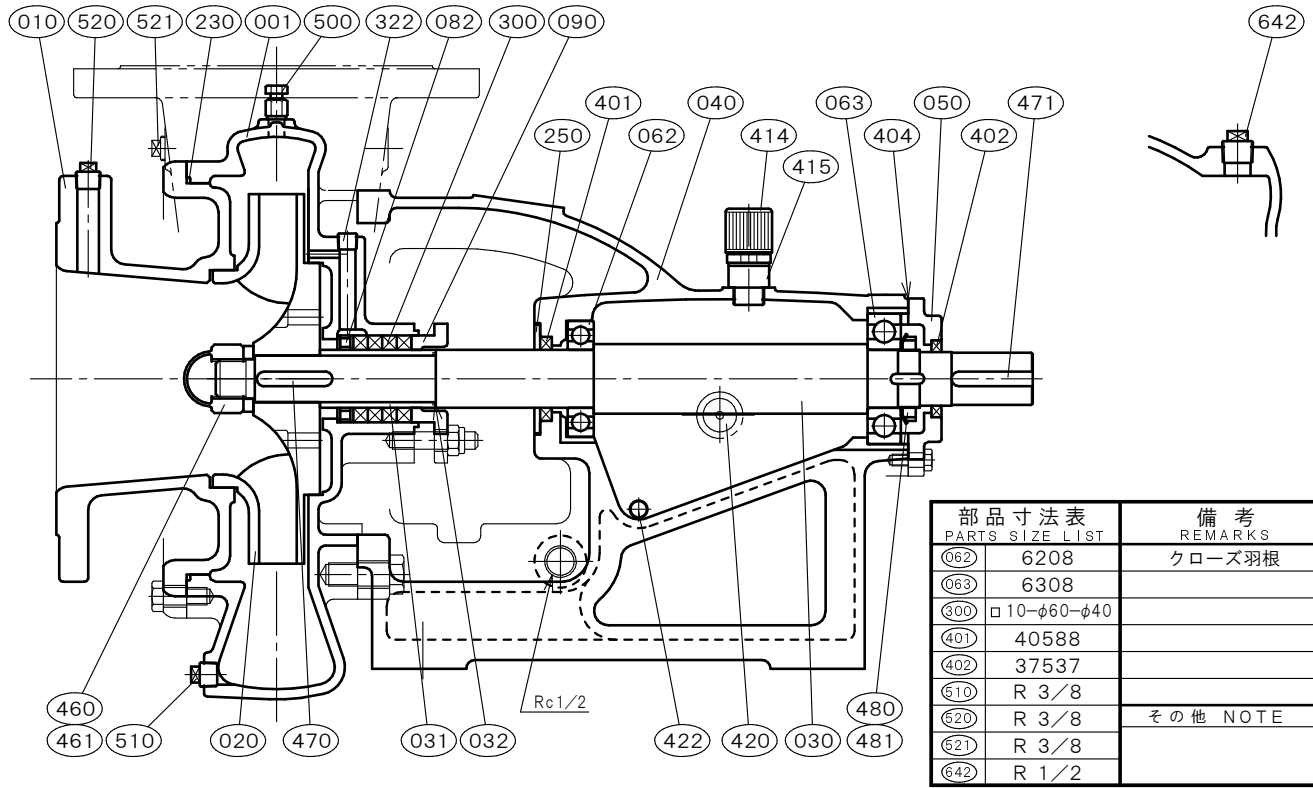


φ150×φ150 □FS-150A		[グランドパッキン式] 構造断面図 CONSTRUCTION OF CENTRIFUGAL PUMP		御注文主 CUSTOMER		殿	
				用途 USED FOR			
機番 ITEM NO.	製番 MFG. NO.	吐出し量 CAPACITY	全揚程 TOTAL HEAD	出力 OUT PUT	同期速度 SPEED	台数 QUANTITY	
		m ³ /min	m	kW	min ⁻¹		



部品寸法表 PARTS SIZE LIST		備考 REMARKS
062	6208	クローズ羽根
063	6308	
000	□10-φ60-φ40	
401	40588	
402	37537	
610	R 3/8	
520	R 3/8	その他 NOTE
521	R 3/8	
642	R 1/2	

NO.	部 品 名		材 質	個数 QUAN.	NO.	部 品 名		材 質	個数 QUAN.
	NAME OF PART		MATERIAL			NAME OF PART		MATERIAL	
001	ケーシング	CASING	SCS13	1	422	オイルドレンプラグ	OIL DRAIN PLUG	SWCH	1
010	吸込カバー	SUCTION COVER	SCS13	1	460	羽根車ナット	IMPELLER NUT	SUS304	1
020	羽根車	IMPELLER	SCS13	1	461	回り止め	LOCK WASHER	SUS304	1
030	主軸	SHAFT	SUS304	1	470	羽根車キー	IMPELLER KEY	SUS316	1
031	スリーブ	SHAFT SLEEVE	SUS304	1	471	軸継手キー	COUPLING KEY	S45C	1
032	スリーブパッキン	SLEEVE PACKING	PTFE	1	480	玉軸受ナット	BEARING NUT	S35C	1
040	軸受	METAL CASING	FC200	1	481	玉軸受座金	LOCK WASHER	SPCC	1
050	軸受カバー	BEARING COVER	FC200	1	500	空気抜き弁	AIR VENT VALVE	SUS304	1
062	玉軸受	BALL BEARING	SUJ2	1	510	ドレン抜きプラグ	DRAIN PLUG	SUS304	1
063	玉軸受	BALL BEARING	SUJ2	1	520	真空計プラグ	VACUUM GAUGE PLUG	SUS304	1
082	封水リング	SEAL RING	SUS304	1	521	圧力計プラグ	PRESSURE GAUGE PLUG	SUS304	1
090	パッキン押さえ	GLAND	SCS14	1	642	呼び水プラグ	PRIMING PLUG	SUS304	1
230	カバーパッキン	COVER PACKING	FKM	1					
250	水切りつば	DEFLECTOR	C R	1					
300	グランドパッキン	GLAND PACKING	PTFE-CON	4	標準付属品 STANDARD ACCESSORIES				
322	封水プラグ	PLUG	SUS304	1	(240)	フランジパッキン	FLANGE PACKING	C R	2
401	オイルシール	OIL SEAL	FKM	1	(600)	共通ベッド	COMMON BASE	FC200	1
402	オイルシール	OIL SEAL	FKM	1	(610)	軸継手	COUPLING	FC200	1set
404	オイルパッキン	GASKET	NBR	1	(620)	軸継手ガード	COUPLING GUARD	SUS430orSS400	1
414	オイルキャップ	OIL CAP	RESIN	1set	(650)	基礎ボルト	FOUNDATION BOLT	SS400	1set
415	持出ソケット	PIPE SOCKET	COPPER ALLOYS	1					
420	オイルレベルゲージ	OIL GAUGE	RESIN	1					

西垣ポンプ製造株式会社 NISHIGAKI PUMP MFG. CO., LTD.	日付 DATE	作成 DRW.	図番 DRAWING NO.
	' 19. 1	Y. N	YB1-11394CS