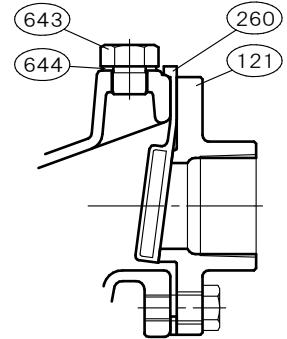
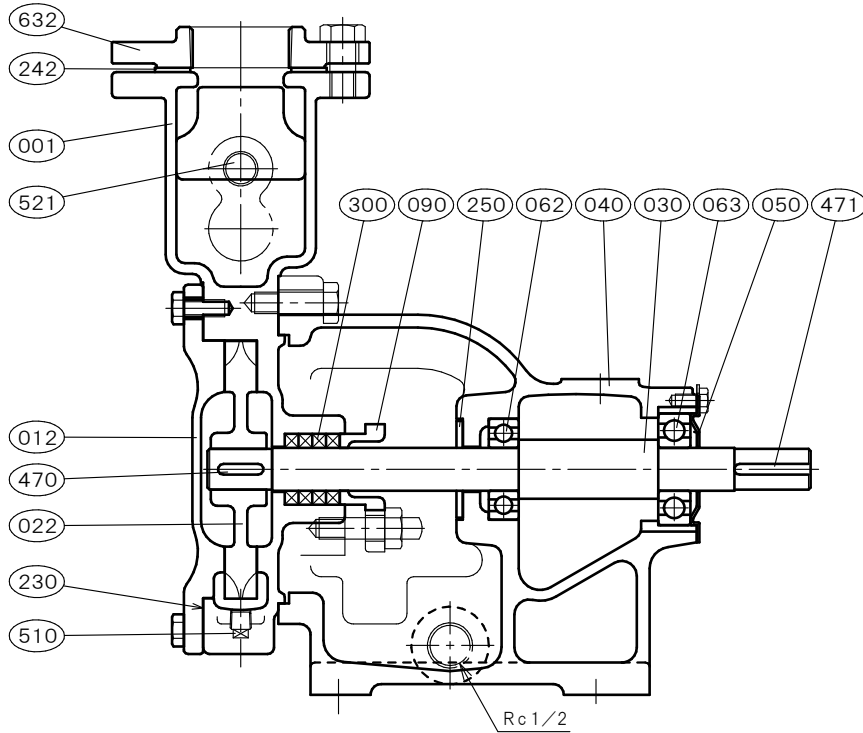



φ40×φ40 □WS-40		[グランドパッキン式] 構造断面図 CONSTRUCTION OF REGENERATIVE PUMP		御注文主 CUSTOMER		殿	
機番 ITEM NO.		製番 MFG. NO.		吐出し量 CAPACITY		全揚程 TOTAL HEAD	
				m <sup>3</sup> /min		m	
				出力 OUT PUT		同期速度 SPEED	
				kW		min <sup>-1</sup>	
				台数 QUANTITY			



玉軸受は鋼板製シールド又は合成ゴム製シールドを使用しております。但し玉軸受メーカーにより呼び名称が変わります。

部品寸法表 PARTS SIZE LIST	備考 REMARKS	
062	6204ZZ	
063	6304ZZ	
300	□6.5-φ33-φ20	
401	—	
402	—	
510	R 1/8	
621	R 3/8	その他 NOTE
643	G 3/8	

NO.	部品名 NAME OF PART		材質 MATERIAL		個数 QUAN.	NO.	部品名 NAME OF PART		材質 MATERIAL		個数 QUAN.
			SCS13	SCS14					SCS13	SCS14	
001	ケーシング	CASING	SCS13	SCS14	1	644	呼び水栓パッキン	PRIMING PACKING	PTFE	PTFE	1
012	カバー	COVER	SCS13	SCS14	1						
022	羽根車	IMPELLER	SUS304	SUS316	1						
030	主軸	SHAFT	SUS304	SUS316	1						
040	軸受	METAL CASING	FC200	FC200	1						
050	軸受カバー	BEARING COVER	SS400	SS400	1						
062	玉軸受	BALL BEARING	SUJ2	SUJ2	1						
063	玉軸受	BALL BEARING	SUJ2	SUJ2	1						
090	パッキン押さえ	GLAND	SCS14	SCS14	1						
121	吸込口	SUCTION FLANGE	SUS304	SUS316	1						
230	カバーパッキン	COVER PACKING	PTFE	PTFE	1set						
242	吐出側フランジパッキン	FLANGE PACKING	C R	C R	1						
250	水切りつば	DEFLECTOR	C R	C R	1						
260	吸水弁	SUCTION VALVE	C R (SUS316)		1	標準付属品 STANDARD ACCESSORIES					
300	グランドパッキン	GLAND PACKING	PTFE-CON	PTFE-CON	4	(600)	共通ベッド	COMMON BASE	FC200	FC200	1
470	羽根車キー	IMPELLER KEY	SUS3016	SUS316	1	(610)	軸継手	COUPLING	FC200	FC200	1set
471	軸継手キー	COUPLING KEY	S 45C	S 45C	1	(620)	軸継手ガード	COUPLING GUARD	SUS430orSS400		1
510	ドレン抜きプラグ	DRAIN PLUG	SUS304	SUS316	1	(650)	基礎ボルト	FOUNDATION BOLT	SS400	SS400	1set
521	圧力計プラグ	PRESSURE GAUGE PLUG	SUS304	SUS316	1						
632	相フランジ	FLANGE	SUS304	SUS316	1						
643	呼び水栓	PRIMING PLUG	SUS304	SUS316	1						

 西垣ポンプ製造株式会社 NISHIGAKI PUMP MFG. CO., LTD.	日付 DATE	作成 DRW.	図番 DRAWING NO.
	' 19. 1	H. N	YB1-HI1050CS