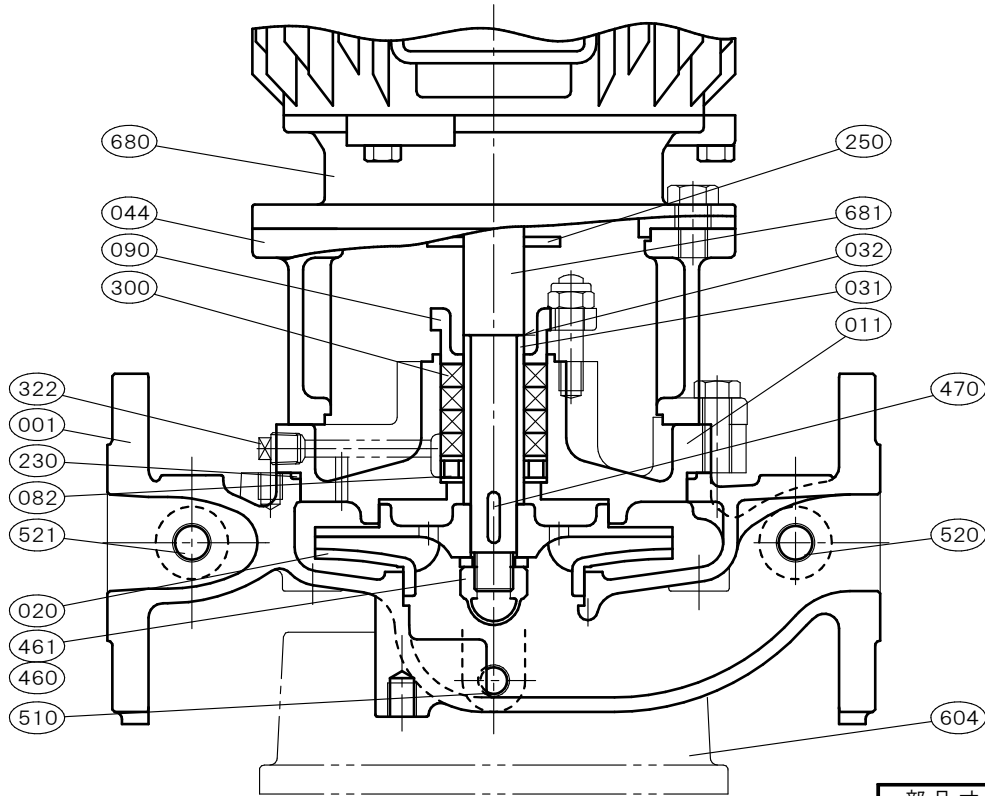


φ40×φ40 □ULS-40		[グランドパッキン式]		御注文主 CUSTOMER	
		構造断面図 CONSTRUCTION OF CENTRIFUGAL PUMP		用途 USED FOR	
機番 ITEM NO.		製番 MFG. NO.		吐出し量 CAPACITY	
				全揚程 TOTAL HEAD	
		m <sup>3</sup> /min		m	
				出力 OUT PUT	
				kW	
				同期速度 SPEED	
				min <sup>-1</sup>	
				台数 QUANTITY	



部品寸法表 PARTS SIZE LIST	備考 REMARKS
③00 □9.5-φ44-φ25	
⑤10 R 1/4	
⑥20 R 3/8	
⑥21 R 3/8	

注：ポンプ台と基礎ボルトは、セットでオプションです。  
BOTH PUMPFRAME AND FOUNDATIONBOLT ARE OPTION.

NO.	部 品 名		材 質	個数	NO.	部 品 名		材 質	個数
	NAME OF PART		SCS13			NAME OF PART		SCS13	
001	ケーシング	CASING	SCS13	1	520	連成計プラグ	COMPOUND GAUGE PLUG	SUS304	1
011	ケーシングカバー	CASING COVER	SCS13	1	521	圧力計プラグ	PRESSURE GAUGE PLUG	SUS304	1
020	羽根車	IMPELLER	SCS13	1	604	ポンプ台	PUMP FRAM	FC200	1
031	スリーブ	SHAFT SLEEVE	SUS304	1	680	モーター	MOTOR	---	1
032	スリーブパッキン	SLEEVE PACKING	PTFE	1	681	モーター軸	MOTOR SHAFT	SUS316	1
044	モーター台	PEDESTAL	FC200	1					
082	封水リング	SEAL RING	SUS304	1					
090	パッキン押さえ	GLAND	SCS14	1					
230	カバーパッキン	COVER PACKING	FKM	1					
250	水切りつば	DEFLECTOR	C R	1					
300	グランドパッキン	GLAND PACKING	PTFE-CON	4					
322	封水プラグ	PLUG	SUS304	1	標準付属品 STANDARD ACCESSORIES				
460	羽根車ナット	IMPELLER NUT	SUS304	1	(240)	フランジパッキン	FLANGE PACKING	C R	2
461	回り止め	LOCK WASHER	SUS304	1	(650)	基礎ボルト	FOUNDATION BOLT	SS400	1set
470	羽根車キー	IMPELLER KEY	SUS316	1					
510	ドレン抜きプラグ	DRAIN PLUG	SUS304	1					

西垣ポンプ製造株式会社 NISHIGAKI PUMP MFG. CO., LTD.	日付 DATE	作成 DRW.	図番 DRAWING NO.
	' 19. 1	H. N	YB1-AK1024CS