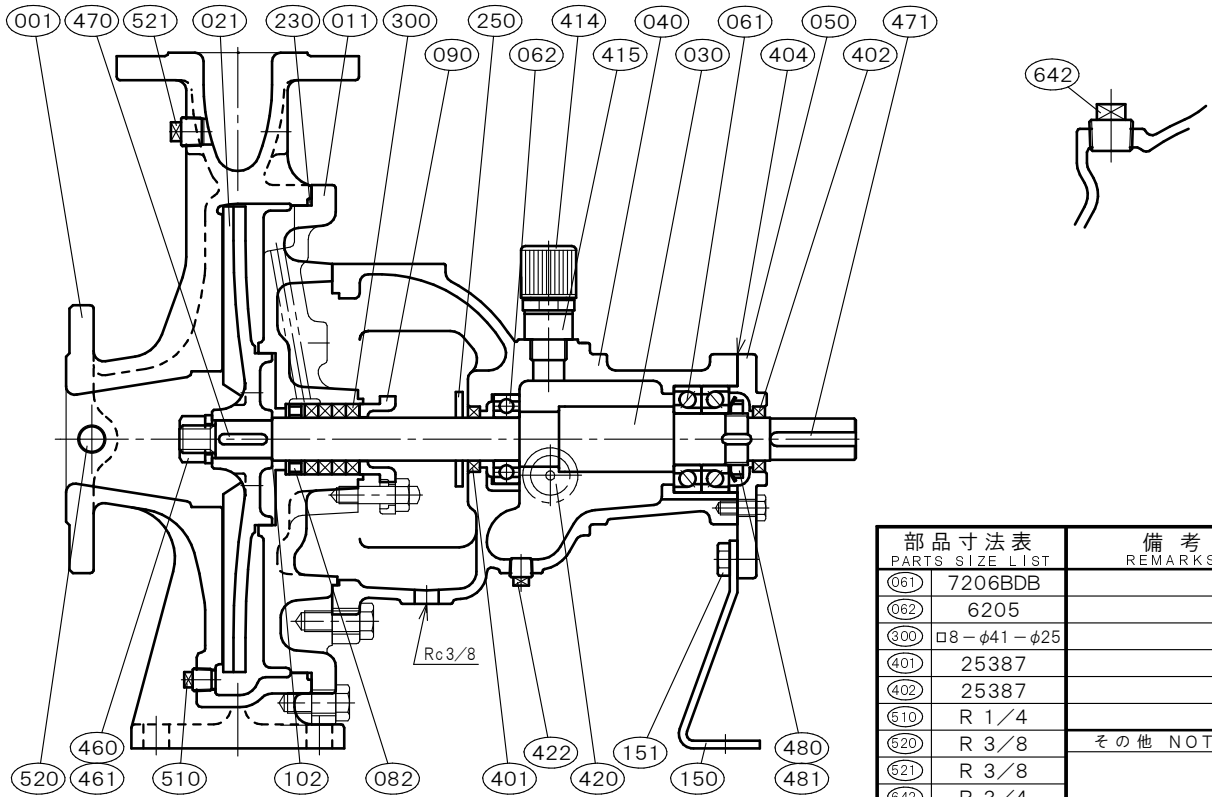


φ50×φ40 □JFS0-54E		[グランドパッキン式] 構造断面図 CONSTRUCTION OF CENTRIFUGAL PUMP		御注文主 CUSTOMER		殿	
機番 ITEM NO.		製番 MFG. NO.		吐出し量 CAPACITY		全揚程 TOTAL HEAD	
				m ³ /min		m	
				出力 OUT PUT		同期速度 SPEED	
				kW		min ⁻¹	
				台数 QUANTITY			



部品寸法表 PARTS SIZE LIST	備考 REMARKS
061 7206BDB	
062 6205	
000 □8-φ41-φ25	
401 25387	
402 25387	
610 R 1/4	
520 R 3/8	その他 NOTE
521 R 3/8	
642 R 3/4	

NO.	部 品 名 NAME OF PART	材 質 MATERIAL		個数 QUAN.	NO.	部 品 名 NAME OF PART	材 質 MATERIAL		個数 QUAN.
		SCS13	SCS14				SCS13	SCS14	
001	ケーシング CASING	SCS13	SCS14	1	422	オイルドレンプラグ OIL DRAIN PLUG	SWCH	SWCH	1
011	ケーシングカバー CASING COVER	SCS13	SCS14	1	460	羽根車ナット IMPELLER NUT	SUS304	SUS316	1
021	羽 根 車 IMPELLER	SCS13	SCS14	1	461	回り止め LOCK WASHER	SUS304	SUS316L	1
030	主 軸 SHAFT	SUS304	SUS316	1	470	羽根車キー IMPELLER KEY	SUS316	SUS316	1
040	軸 受 METAL CASING	FC200	FC200	1	471	軸継手キー COUPLING KEY	S45C	S45C	1
050	軸受カバー BEARING COVER	FC200	FC200	1	480	玉軸受ナット BEARING NUT	S35C	S35C	1
061	玉 軸 受 BALL BEARING	SUJ2	SUJ2	1set	481	玉軸受座金 LOCK WASHER	SPCC	SPCC	1
062	玉 軸 受 BALL BEARING	SUJ2	SUJ2	1	510	ドレン抜きプラグ DRAIN PLUG	SUS304	SUS316	1
082	封水リング SEAL RING	SUS304	SUS316	1	520	真空計プラグ VACUUM GAUGE PLUG	SUS304	SUS316	1
090	パッキン押さえ GLAND	SCS14	SCS14	1	521	圧力計プラグ PRESSURE GAUGE PLUG	SUS304	SUS316	1
102	調整リング ADJUST RING	SUS316	SUS316	n	642	呼び水プラグ PRIMING PLUG	SUS304	SUS316	1
150	軸受支え BEARING SUPPORT	SS400	SS400	1					
151	軸受支えボルト BOLT	SUS304	SUS304	2					
230	カバーパッキン COVER PACKING	FKM	FKM	1					
250	水切りつば DEFLECTOR	C R	C R	1	標準付属品 STANDARD ACCESSORIES				
300	グランドパッキン GLAND PACKING	PTFE-CON	PTFE-CON	4	(240)	フランジパッキン FLANGE PACKING	C R	C R	2
401	オイルシール OIL SEAL	FKM	FKM	1	(600)	共通ベッド COMMON BASE	FC200	FC200	1
402	オイルシール OIL SEAL	FKM	FKM	1	(610)	軸 継 手 COUPLING	FC200	FC200	1set
404	オイルパッキン GASKET	NBR	NBR	1	(620)	軸継手ガード COUPLING GUARD	SUS430orSS400		1
414	オイルキャップ OIL CAP	RESIN	RESIN	1set	(650)	基礎ボルト FOUNDATION BOLT	SS400	SS400	1set
415	持出ソケット PIPE SOCKET	COPPER ALLOYS	COPPER ALLOYS	1					
420	オイルレベルゲージ OIL GAUGE	RESIN	RESIN	1					

西垣ポンプ製造株式会社 NISHIGAKI PUMP MFG. CO., LTD.	日付 DATE	作成 DRW.	図 番 DRAWING NO.
	' 19. 1	T. Z	YB1-AJ1370CS