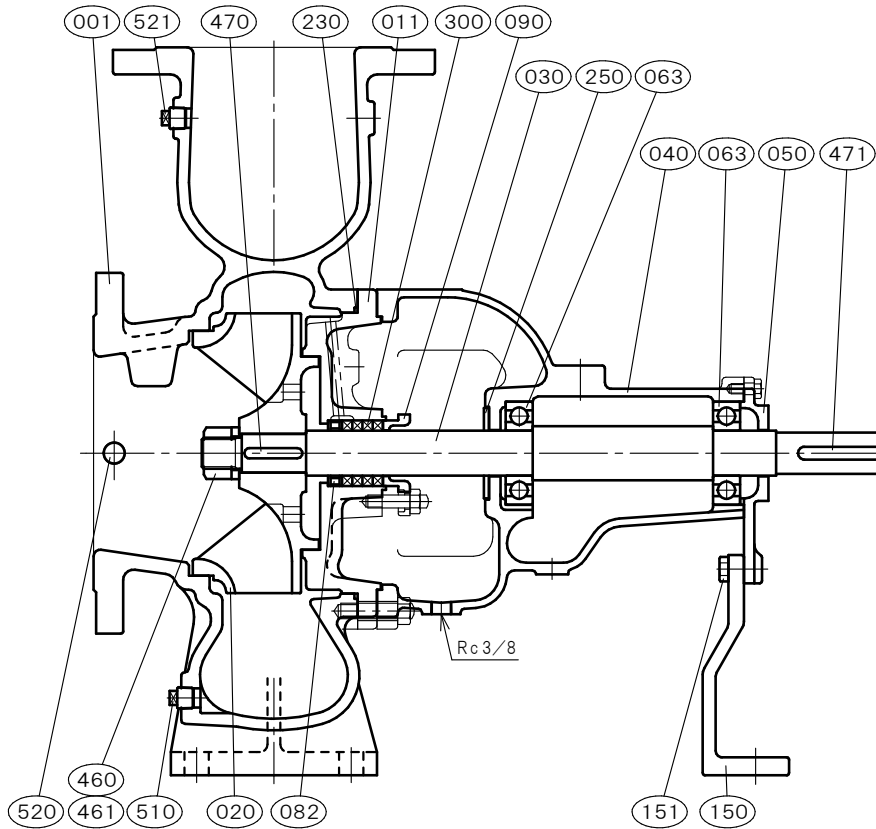



[グランドパッキン式]		御注文主 CUSTOMER	
φ150×φ125		殿	
□JFS-1512D		用途 USED FOR	
構造断面図 CONSTRUCTION OF CENTRIFUGAL PUMP			
機番 ITEM NO.	製番 MFG. NO.	吐出し量CAPACITY	全揚程TOTAL HEAD
		m <sup>3</sup> /min	m
			出力 OUT PUT
			kW
			同期速度 SPEED
			min <sup>-1</sup>
			台数 QUANTITY



玉軸受は鋼板製シールド又は合成ゴム製シールドを使用しております。但し玉軸受メーカーにより呼び名称が変わります。

部品寸法表 PARTS SIZE LIST	備考 REMARKS
063 6307ZZ	
300 □8-φ51-φ35	
401 —	
402 —	
510 R 3/8	
620 R 3/8	その他 NOTE
621 R 3/8	5.5-7.5kW
642 R 3/4	

NO.	部品名 NAME OF PART		材質 MATERIAL		個数 QUAN.	NO.	部品名 NAME OF PART		材質 MATERIAL		個数 QUAN.
	SCS13	SCS14	SCS13	SCS14			SCS13	SCS14			
001	ケーシング	CASING	SCS13	SCS14	1	642	呼び水プラグ	PRIMING PLUG	SUS304	SUS316	1
011	ケーシングカバー	CASING COVER	SCS13	SCS14	1						
020	羽根車	IMPELLER	SCS13	SCS14	1						
030	主軸	SHAFT	SUS304	SUS316	1						
040	軸受	METAL CASING	FC200	FC200	1						
050	軸受カバー	BEARING COVER	FC200	FC200	1						
063	玉軸受	BALL BEARING	SUJ2	SUJ2	2						
082	封水リング	SEAL RING	SUS304	SUS316	1						
090	パッキン押さえ	GLAND	SCS14	SCS14	1						
150	軸受支え	BEARING SUPPORT	FC200	FC200	1						
151	軸受支えボルト	BOLT	SUS304	SUS304	2						
230	カバーパッキン	COVER PACKING	FKM	FKM	1						
250	水切りつば	DEFLECTOR	C R	C R	1						
300	グランドパッキン	GLAND PACKING	PTFE-CON	PTFE-CON	4	標準付属品 STANDARD ACCESSORIES					
460	羽根車ナット	IMPELLER NUT	SUS304	SUS316	1	(240)	フランジパッキン	FLANGE PACKING	C R	C R	2
461	回り止め	LOCK WASHER	SUS304	SUS316L	1	(600)	共通ベッド	COMMON BASE	FC200	FC200	1
470	羽根車キー	IMPELLER KEY	SUS316	SUS316	1	(610)	軸継手	COUPLING	FC200	FC200	1set
471	軸継手キー	COUPLING KEY	S 45 C	S 45 C	1	(620)	軸継手ガード	COUPLING GUARD	SS400	SS400	1
510	ドレン抜きプラグ	DRAIN PLUG	SUS304	SUS316	1	(650)	基礎ボルト	FOUNDATION BOLT	SS400	SS400	1set
520	真空計プラグ	VACCU GAUGE PLUG	SUS304	SUS316	1						
521	圧力計プラグ	PRESSURE GAUGE PLUG	SUS304	SUS316	1						

 西垣ポンプ製造株式会社 NISHIGAKI PUMP MFG. CO., LTD.	日付 DATE	作成 DRW.	図番 DRAWING NO.
	' 19. 1	H. M	YB1-AJ1364CS