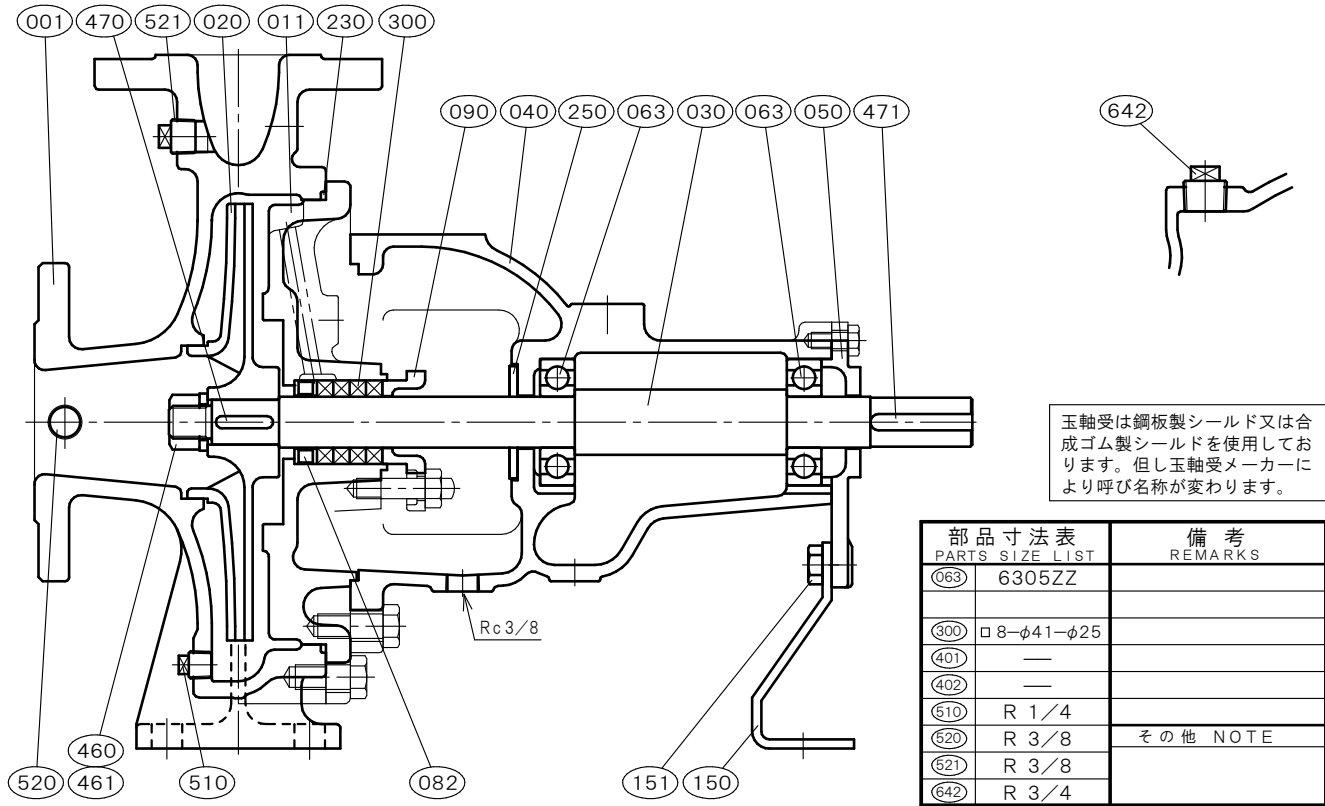


φ50×φ40 □JFS-54D		[グランドパッキン式] 構造断面図 CONSTRUCTION OF CENTRIFUGAL PUMP		御注文主 CUSTOMER		殿	
機番 ITEM NO.		製番 MFG. NO.		吐出し量CAPACITY		全揚程TOTAL HEAD	
				m ³ /min		m	
				出力 OUT PUT		同期速度 SPEED	
				kW		min ⁻¹	
				台数 QUANTITY			



部品寸法表 PARTS SIZE LIST		備考 REMARKS	
063	6305ZZ		
300	□8-φ41-φ25		
401	—		
402	—		
610	R 1/4		
520	R 3/8		その他 NOTE
521	R 3/8		
642	R 3/4		

NO.	部 品 名 NAME OF PART	材 質 MATERIAL		個数 QUAN.	NO.	部 品 名 NAME OF PART	材 質 MATERIAL		個数 QUAN.	
		SCS13	SCS14				SCS13	SCS14		
001	ケーシング	SCS13	SCS14	1						
011	ケーシングカバー	SCS13	SCS14	1						
020	羽根車	SCS13	SCS14	1						
030	主軸	SUS304	SUS316	1						
040	軸受	FC200	FC200	1						
050	軸受カバー	FC200	FC200	1						
063	玉軸受	SUJ2	SUJ2	2						
082	封水リング	SUS304	SUS316	1						
090	パッキン押さえ	SCS14	SCS14	1						
150	軸受支え	SS400	SS400	1						
151	軸受支えボルト	SUS304	SUS304	2						
230	カバーパッキン	FKM	FKM	1						
250	水切りつば	C R	C R	1						
300	グランドパッキン	PTFE-CON	PTFE-CON	4						
460	羽根車ナット	SUS304	SUS316	1	標準付属品 STANDARD ACCESSORIES					
461	回り止め	SUS304	SUS316L	1	(240)	フランジパッキン	FLANGE PACKING	C R	C R	2
470	羽根車キー	SUS316	SUS316	1	(600)	共通ベッド	COMMON BASE	FC200	FC200	1
471	軸継手キー	S45C	S45C	1	(610)	軸継手	COUPLING	FC200	FC200	1set
510	ドレン抜きプラグ	SUS304	SUS316	1	(620)	軸継手ガード	COUPLING GUARD	SUS430orSS400		1
520	真空計プラグ	SUS304	SUS316	1	(650)	基礎ボルト	FOUNDATION BOLT	SS400	SS400	1set
521	圧力計プラグ	SUS304	SUS316	1						
642	呼び水プラグ	SUS304	SUS316	1						

西垣ポンプ製造株式会社 NISHIGAKI PUMP MFG. CO., LTD.	日付 DATE	作成 DRW.	図番 DRAWING NO.
	' 19. 1	H. M	YB1-AJ1347CS