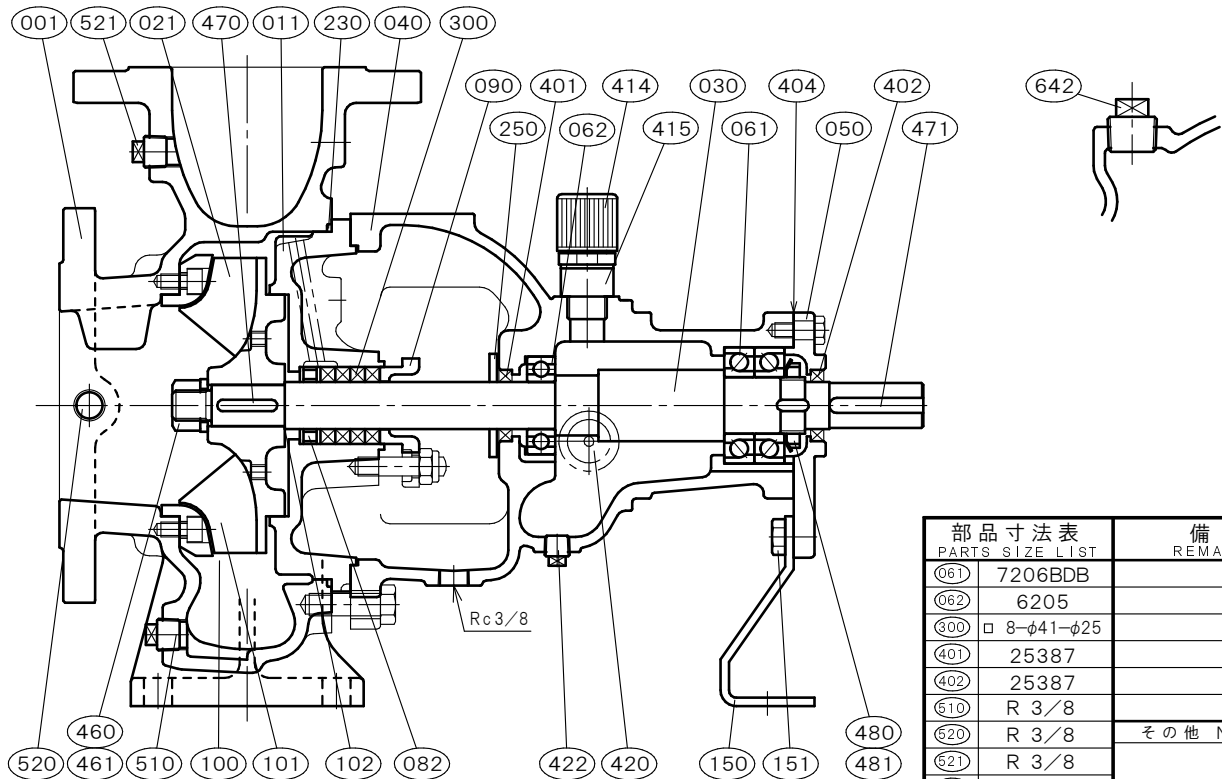



φ100×φ80		[グランドパッキン式]		御注文主 CUSTOMER		
□JS0-108B		構造断面図		殿		
		CONSTRUCTION OF CENTRIFUGAL PUMP		用途 USED FOR		
機番 ITEM NO.	製番 MFG. NO.	吐出し量CAPACITY	全揚程TOTAL HEAD	出力 OUT PUT	同期速度 SPEED	台数 QUANTITY
		m <sup>3</sup> /min	m	kW	min <sup>-1</sup>	



部品寸法表 PARTS SIZE LIST		備考 REMARKS	
061	7206BDB		
062	6205		
000	□ 8-φ41-φ25		
401	25387		
402	25387		
610	R 3/8		
620	R 3/8		その他 NOTE
621	R 3/8		
642	R 3/4		

NO.	部品名 NAME OF PART	材質 MATERIAL		個数 QUAN.	NO.	部品名 NAME OF PART	材質 MATERIAL		個数 QUAN.
		SCS13	SCS14				SCS13	SCS14	
001	ケーシング	CASING	SCS13 SCS14	1	415	持出ソケット	PIPE SOCKET	COPPER ALLOYS COPPER ALLOYS	1
011	ケーシングカバー	CASING COVER	SCS13 SCS14	1	420	オイルレベルゲージ	OIL GAUGE	RESIN RESIN	1
021	羽根車	IMPELLER	SCS13 SCS14	1	422	オイルドレンプラグ	OIL DRAIN PLUG	SWCH SWCH	1
030	主軸	SHAFT	SUS304 SUS316	1	460	羽根車ナット	IMPELLER NUT	SUS304 SUS316	1
040	軸受	METAL CASING	FC200 FC200	1	461	回り止め	LOCK WASHER	SUS304 SUS316L	1
050	軸受カバー	BEARING COVER	FC200 FC200	1	470	羽根車キー	IMPELLER KEY	SUS316 SUS316	1
061	玉軸受	BALL BEARING	SUJ2 SUJ2	1set	471	軸継手キー	COUPLING KEY	S45C S45C	1
062	玉軸受	BALL BEARING	SUJ2 SUJ2	1	480	玉軸受ナット	BEARING NUT	S35C S35C	1
082	封水リング	SEAL RING	SUS304 SUS316	1	481	玉軸受座金	LOCK WASHER	SPCC SPCC	1
090	パッキン押さえ	GLAND	SCS14 SCS14	1	510	ドレン抜きプラグ	DRAIN PLUG	SUS304 SUS316	1
100	マサツ板	SIDE PLATE	SCS13 SCS14	1	520	真空計プラグ	VACUUM GAUGE PLUG	SUS304 SUS316	1
101	マサツ板取付ボルト	PLATE BOLT	SUS304 SUS316L	2	521	圧力計プラグ	PRESSURE GAUGE PLUG	SUS304 SUS316	1
102	調整リング	ADJUST RING	SUS316 SUS316	n	642	呼び水プラグ	PRIMING PLUG	SUS304 SUS316	1
150	軸受支え	BEARING SUPPORT	SS400 SS400	1					
151	軸受支えボルト	BEARING BOLT	SUS304 SUS304	2					
230	カバーパッキン	COVER PACKING	FKM FKM	1	標準付属品 STANDARD ACCESSORIES				
250	水切りつば	DEFLECTOR	C R C R	1	(240)	フランジパッキン	FLANGE PACKING	C R C R	2
300	グランドパッキン	GLAND PACKING	PTFE-CON PTFE-CON	4	(600)	共通ベッド	COMMON BASE	FC200 FC200	1
401	オイルシール	OIL SEAL	FKM FKM	1	(610)	軸継手	COUPLING	FC200 FC200	1set
402	オイルシール	OIL SEAL	FKM FKM	1	(620)	軸継手ガード	COUPLING GUARD	SUS430orSS400	1
404	オイルパッキン	GASKET	NBR NBR	1	(650)	基礎ボルト	FOUNDATION BOLT	SS400 SS400	1set
414	オイルキャップ	OIL CAP	RESIN RESIN	1set					

 西垣ポンプ製造株式会社 NISHIGAKI PUMP MFG. CO., LTD.	日付 DATE	作成 DRW.	図番 DRAWING NO.
	' 19. 1	S. M	YB1-AH1311CS