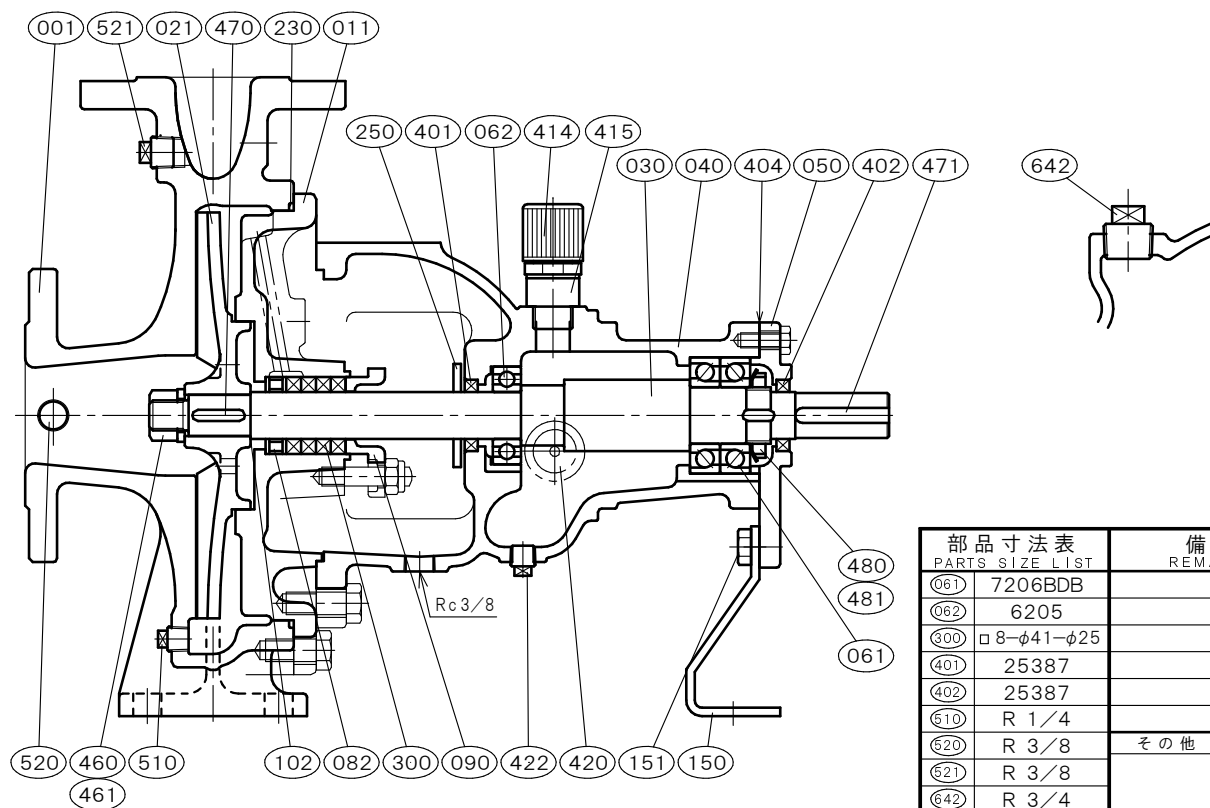



φ50×φ40 □JSO-54DX		[グランドパッキン式] 構造断面図 CONSTRUCTION OF CENTRIFUGAL PUMP		御注文主 CUSTOMER		殿	
機番 ITEM NO.		製番 MFG NO.		吐出し量CAPACITY		全揚程TOTAL HEAD	
				m ³ /min		m	
				出力 OUT PUT		同期速度 SPEED	
				kW		min ⁻¹	
				台数 QUANTITY			



部品寸法表 PARTS SIZE LIST		備考 REMARKS
061	7206BDB	
062	6205	
000	□8-φ41-φ25	
401	25387	
402	25387	
610	R 1/4	
620	R 3/8	その他 NOTE
621	R 3/8	
642	R 3/4	

NO.	部品名 NAME OF PART	材質 MATERIAL		個数 QUAN.	NO.	部品名 NAME OF PART	材質 MATERIAL		個数 QUAN.
		SCS13	SCS14				SCS13	SCS14	
001	ケーシング CASING	SCS13	SCS14	1	422	オイルドレンプラグ OIL DRAIN PLUG	SWCH	SWCH	1
011	ケーシングカバー CASING COVER	SCS13	SCS14	1	460	羽根車ナット IMPELLER NUT	SUS304	SUS316	1
021	羽根車 IMPELLER	SCS13	SCS14	1	461	回り止め LOCK WASHER	SUS304	SUS316L	1
030	主軸 SHAFT	SUS304	SUS316	1	470	羽根車キー IMPELLER KEY	SUS316	SUS316	1
040	軸受 METAL CASING	FC200	FC200	1	471	軸継手キー COUPLING KEY	S45C	S45C	1
050	軸受カバー BEARING COVER	FC200	FC200	1	480	玉軸受ナット BEARING NUT	S35C	S35C	1
061	玉軸受 BALL BEARING	SUJ2	SUJ2	1set	481	玉軸受座金 LOCK WASHER	SPCC	SPCC	1
062	玉軸受 BALL BEARING	SUJ2	SUJ2	1	510	ドレン抜きプラグ DRAIN PLUG	SUS304	SUS316	1
082	封水リング SEAL RING	SUS304	SUS316	1	520	真空計プラグ VACCUUM GAUGE PLUG	SUS304	SUS316	1
090	パッキン押さえ GLAND	SCS14	SCS14	1	521	圧力計プラグ PRESSURE GAUGE PLUG	SUS304	SUS316	1
102	調整リング ADJUST RING	SUS316	SUS316	n	642	呼び水プラグ PRIMING PLUG	SUS304	SUS316	1
150	軸受支え BEARING SUPPORT	SS400	SS400	1	標準付属品 STANDARD ACCESSORIES				
151	軸受支えボルト BEARING BOLT	SUS304	SUS304	2					
230	カバーパッキン COVER PACKING	FKM	FKM	1	(240)	フランジパッキン FLANGE PACKING	C R	C R	2
250	水切りつば DEFLECTOR	C R	C R	1	(600)	共通ベッド COMMON BASE	FC200	FC200	1
300	グランドパッキン GLAND PACKING	PTFE-CON	PTFE-CON	4	(610)	軸継手 COUPLING	FC200	FC200	1set
401	オイルシール OIL SEAL	FKM	FKM	1	(620)	軸継手ガード COUPLING GUARD	SUS430orSS400		1
402	オイルシール OIL SEAL	FKM	FKM	1	(650)	基礎ボルト FOUNDATION BOLT	SS400	SS400	1set
404	オイルパッキン GASKET	NBR	NBR	1					
414	オイルキャップ OIL CAP	RESIN	RESIN	1set					
415	持出ソケット PIPE SOCKET	COPPER ALLOYS	COPPER ALLOYS	1					
420	オイルレベルゲージ OIL GAUGE	RESIN	RESIN	1					

 西垣ポンプ製造株式会社 NISHIGAKI PUMP MFG. CO., LTD.	日付 DATE	作成 DRW.	図番 DRAWING NO.
	' 19. 1	S. M	YB1-AH1302CS