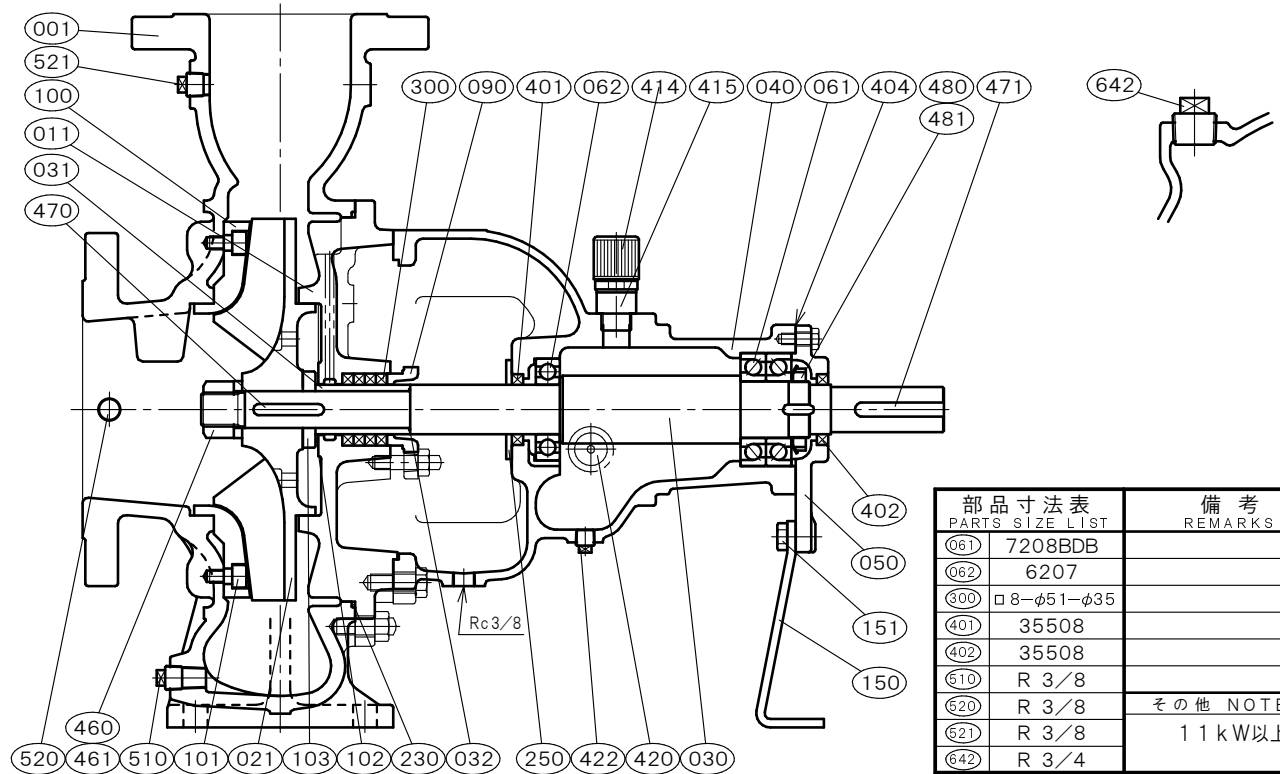



φ125×φ100 □JFO-1210E		[グランドパッキン式] 構造断面図 CONSTRUCTION OF CENTRIFUGAL PUMP		御注文主 CUSTOMER		殿	
機番 ITEM NO.		製番 MFG. NO.		吐出し量CAPACITY		全揚程TOTAL HEAD	
				m ³ /min		m	
				出力 OUT PUT		同期速度 SPEED	
				kW		min ⁻¹	
				台数 QUANTITY			



部品寸法表 PARTS SIZE LIST		備考 REMARKS
061	7208BDB	
062	6207	
300	□8-φ51-φ35	
401	35508	
402	35508	
510	R 3/8	
520	R 3/8	その他 NOTE
621	R 3/8	11kW以上
642	R 3/4	

NO.	部品名 NAME OF PART		材質 MATERIAL	個数 QUAN.	NO.	部品名 NAME OF PART		材質 MATERIAL	個数 QUAN.
			全铸铁 ALL FC					全铸铁 ALL FC	
001	ケーシング	CASING	FC200	1	414	オイルキャップ	OIL CAP	RESIN	1set
011	ケーシングカバー	CASING COVER	FC200	1	415	持出ソケット	PIPE SOCKET	COPPER ALLOYS	1
021	羽根車	IMPELLER	SCS13	1	420	オイルレベルゲージ	OIL GAUGE	RESIN	1
030	主軸	SHAFT	SUS304	1	422	オイルドレンプラグ	OIL DRAIN PLUG	SWCH10R	1
031	スリーブ	SHAFT SLEEVE	SUS304	1	460	羽根車ナット	IMPELLER NUT	SUS304	1
032	スリーブパッキン	SLEEVE PACKING	PTFE	1	461	回り止め	LOCK WASHER	SUS304	1
040	軸受	METAL CASING	FC200	1	470	羽根車キー	IMPELLER KEY	SUS316	1
050	軸受カバー	BEARING COVER	FC200	1	471	軸継手キー	COUPLING KEY	S45C	1
061	玉軸受	BALL BEARING	SUJ2	1set	480	玉軸受ナット	BEARING NUT	S35C	1
062	玉軸受	BALL BEARING	SUJ2	1	481	玉軸受座金	LOCK WASHER	SPCC	1
090	パッキン押さえ	GLAND	SCS14	1	510	ドレン抜きプラグ	DRAIN PLUG	SWCH10R	1
100	マサツ板	SIDE PLATE	FC200	1	520	真空計プラグ	VACUUM GAUGE PLUG	SWCH10R	1
101	マサツ板取付ボルト	PLATE BOLT	SUS304	4	521	圧力計プラグ	PRESSURE GAUGE PLUG	SWCH10R	1
102	調整リング	ADJUST RING	SUS316	n	642	呼び水プラグ	PRIMING PLUG	SWCH10R	1
103	ディスタンスピース	DISTANCE PIECE	SUS304	1					
150	軸受支え	BEARING SUPPORT	SS400	1					
151	軸受支えボルト	BOLT	SUS304	2	標準付属品 STANDARD ACCESSORIES				
230	カバーパッキン	COVER PACKING	NBR	1	(240)	フランジパッキン	FLANGE PACKING	C R	2
250	水切りつば	DEFLECTOR	C R	1	(601)	共通ベッド	COMMON BASE	SS400	1
300	グランドパッキン	GLAND PACKING	PTFE-CON	4	(610)	軸継手	COUPLING	FC200	1set
401	オイルシール	OIL SEAL	FKM	1	(620)	軸継手ガード	COUPLING GUARD	SUS430orSS400	1
402	オイルシール	OIL SEAL	FKM	1					
404	オイルパッキン	GASKET	NBR	1					

 西垣ポンプ製造株式会社 NISHIGAKI PUMP MFG. CO., LTD.	日付 DATE	作成 DRW.	図番 DRAWING NO.
	'19. 1	Y. I	YB1-AG0463CS