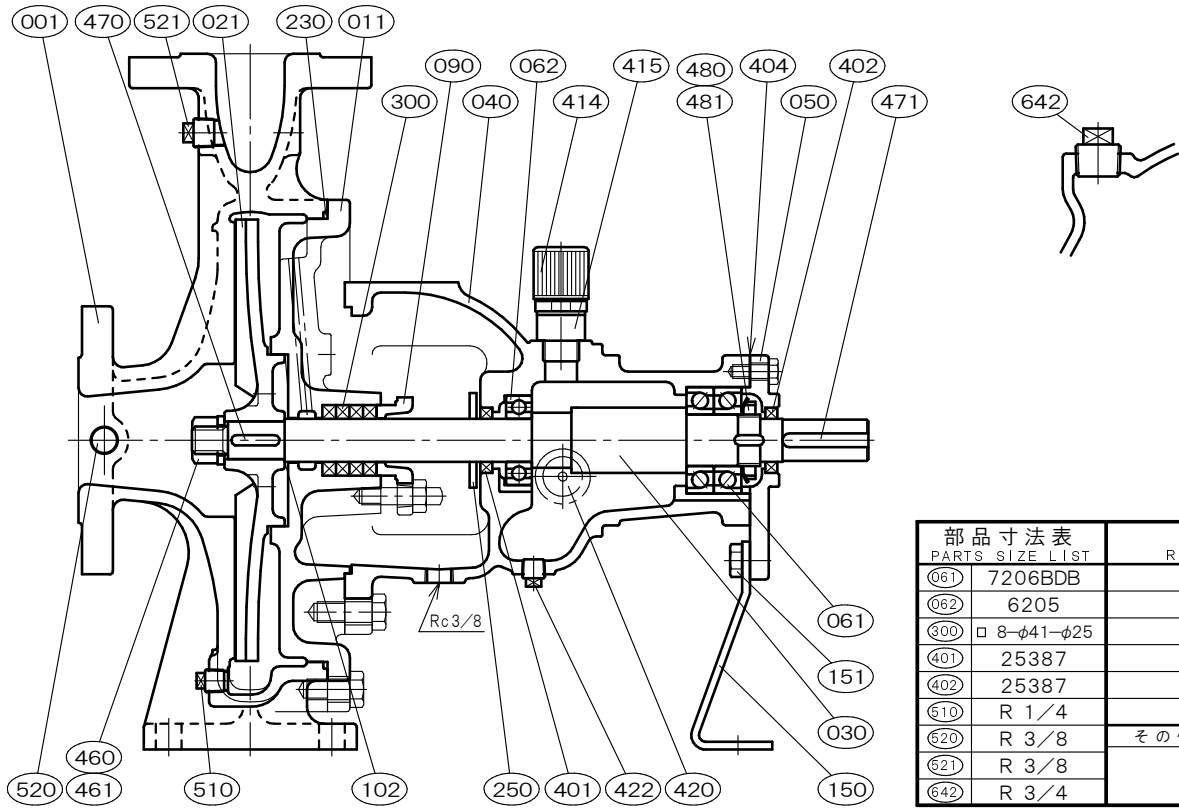



φ50×φ40		[グランドパッキン式]		御注文主 CUSTOMER		
□JFO-54E		構造断面図		殿		
		CONSTRUCTION OF CENTRIFUGAL PUMP		用途 USED FOR		
機番 ITEM NO.	製番 MFG. NO.	吐出し量CAPACITY	全揚程TOTAL HEAD	出力 OUT PUT	同期速度 SPEED	台数 QUANTITY
		m ³ /min	m	kW	min ⁻¹	



部品寸法表 PARTS SIZE LIST		備考 REMARKS
061	7206BDB	
062	6205	
000	□ 8-φ41-φ25	
401	25387	
402	25387	
610	R 1/4	
620	R 3/8	その他 NOTE
621	R 3/8	
642	R 3/4	

NO.	部 品 名		材 質		個数 QUAN.	NO.	部 品 名		材 質		個数 QUAN.
	NAME OF PART		MATERIAL				NAME OF PART		MATERIAL		
			全 鋳 鉄 ALL FC						全 鋳 鉄 ALL FC		
001	ケーシング	CASING	FC200		1	460	羽根車ナット	IMPELLER NUT	SUS304		1
011	ケーシングカバー	CASING COVER	FC200		1	461	回り止め	LOCK WASHER	SUS304		1
021	羽根車	IMPELLER	SCS13		1	470	羽根車キー	IMPELLER KEY	SUS316		1
030	主軸	SHAFT	SUS304		1	471	軸継手キー	COUPLING KEY	S45C		1
040	軸受	METAL CASING	FC200		1	480	玉軸受ナット	BEARING NUT	S35C		1
050	軸受カバー	BEARING COVER	FC200		1	481	玉軸受座金	LOCK WASHER	SPCC		1
061	玉軸受	BALL BEARING	SUJ2		1set	510	ドレン抜きプラグ	DRAIN PLUG	SWCH10R		1
062	玉軸受	BALL BEARING	SUJ2		1	520	真空計プラグ	VACUUM GAUGE PLUG	SWCH10R		1
090	パッキン押さえ	GLAND	SCS14		1	521	圧力計プラグ	PRESSURE GAUGE PLUG	SWCH10R		1
102	調整リング	ADJUST RING	SUS316		n	642	呼び水プラグ	PRIMING PLUG	SWCH10R		1
150	軸受支え	BEARING SUPPORT	SS400		1						
151	軸受支えボルト	BOLT	SUS304		2						
230	カバーパッキン	COVER PACKING	NBR		1						
250	水切りつば	DEFLECTOR	C R		1						
300	グランドパッキン	GLAND PACKING	PTFE-CON		4	標準付属品 STANDARD ACCESSORIES					
401	オイルシール	OIL SEAL	FKM		1	(240)	フランジパッキン	FLANGE PACKING	C R		2
402	オイルシール	OIL SEAL	FKM		1	(600)	共通ベッド	COMMON BASE	FC200		1
404	オイルパッキン	GASKET	NBR		1	(610)	軸継手	COUPLING	FC200		1set
414	オイルキャップ	OIL CAP	RESIN		1set	(620)	軸継手ガード	COUPLING GUARD	SUS430orSS400		1
415	持出ソケット	PIPE SOCKET	COPPER ALLOYS		1						
420	オイルレベルゲージ	OIL GAUGE	RESIN		1						
422	オイルドレンプラグ	OIL DRAIN PLUG	SWCH10R		1						

 西垣ポンプ製造株式会社 NISHIGAKI PUMP MFG. CO., LTD.	日付 DATE	作成 DRW.	図番 DRAWING NO.
	' 19. 1	Y. I	YB1-AG0443CS