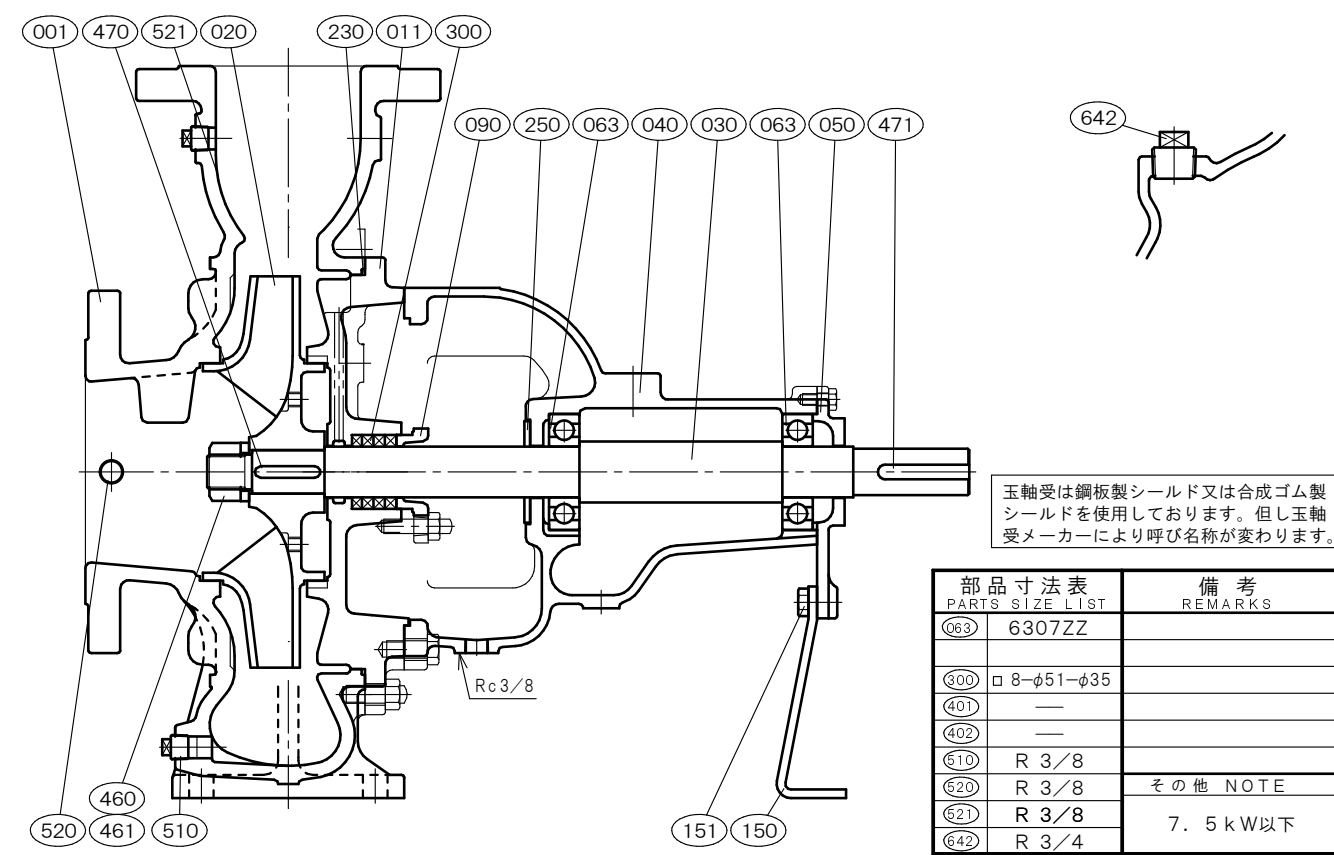


φ125×φ100 □JF-1210E	[グランドパッキン式]		御注文主 CUSTOMER			
	構造断面図 CONSTRUCTION OF CENTRIFUGAL PUMP		用途 USED FOR			
機番 ITEM NO.	製番 MFG. NO.	吐出し量CAPACITY	全揚程TOTAL HEAD	出力OUT PUT	同期速度 SPEED	台数 QUANTITY
		m ³ /min	m	kW	min ⁻¹	



玉軸受は鋼板製シールド又は合成ゴム製シールドを使用しております。但し玉軸受メーカーにより呼び名称が変わります。

部品寸法表 PARTS SIZE LIST	備考 REMARKS
⑥63 6307ZZ	
③00 □8-φ51-φ35	
④01 —	
④02 —	
⑤10 R 3/8	
⑥20 R 3/8	その他 NOTE
⑤21 R 3/8	7.5kW以下
⑥42 R 3/4	

NO.	部 品 名 NAME OF PART		材 質 MATERIAL	個数 QUAN.	NO.	部 品 名 NAME OF PART		材 質 MATERIAL	個数 QUAN.
			全 鋳 鉄 ALL FC					全 鋳 鉄 ALL FC	
001	ケーシング	CASING	FC200	1					
011	ケーシングカバー	CASING COVER	FC200	1					
020	羽根車	IMPELLER	FC200	1					
030	主軸	SHAFT	SUS304	1					
040	軸受	METAL CASING	FC200	1					
050	軸受カバー	BEARING COVER	FC200	1					
063	玉軸受	BALL BEARING	SUJ2	2					
090	パッキン押さえ	GLAND	SCS14	1					
150	軸受支え	BEARING SUPPORT	SS400	1					
151	軸受支えボルト	BOLT	SUS304	2					
230	カバーパッキン	COVER PACKING	NBR	1					
250	水切りつば	DEFLECTOR	C R	1					
300	グランドパッキン	GLAND PACKING	PTFE-CON	4					
460	羽根車ナット	IMPELLER NUT	SUS304	1	標準付属品 STANDARD ACCESSORIES				
461	回り止め	LOCK WASHER	SUS304	1	(240)	フランジパッキン	FLANGE PACKING	C R	2
470	羽根車キー	IMPELLER KEY	SUS316	1	(600)	共通ベッド	COMMON BASE	FC200	1
471	軸継手キー	COUPLING KEY	S45C	1	(610)	軸継手	COUPLING	FC200	1set
510	ドレン抜きプラグ	DRAIN PLUG	SWCH10R	1	(620)	軸継手ガード	COUPLING GUARD	SS400	1
520	真空計プラグ	VACCUUM GAUGE PLUG	SWCH10R	1					
521	圧力計プラグ	PRESSURE GAUGE PLUG	SWCH10R	1					
642	呼び水プラグ	PRIMING PLUG	SWCH10R	1					