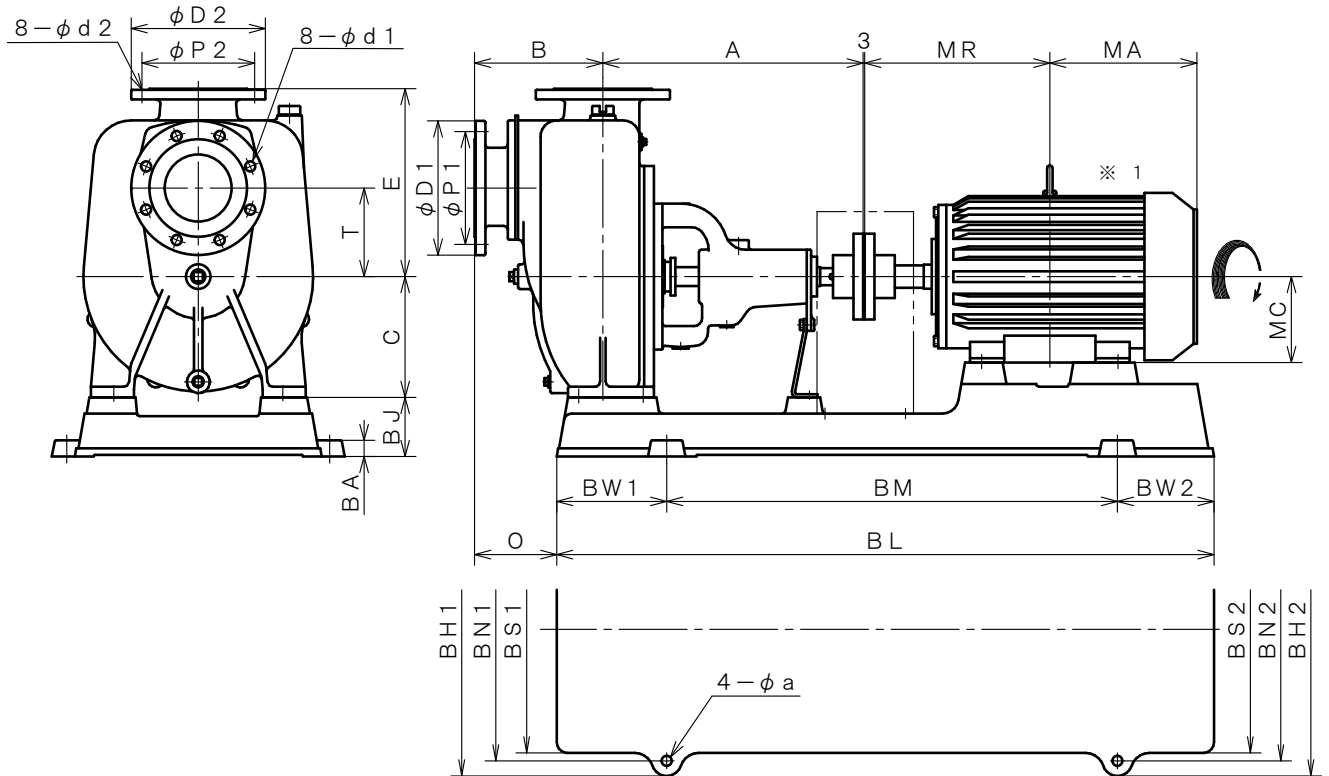


4極 POLE				御注文主 CUSTOMER				台数 QUA.	
□SPF-125 外形寸法図 DIMENSION OF SELF PRIMING PUMP				用途 USED FOR				機番 ITEM NO.	
				メーカー MAKER				型式 TYPE	
吐出し量 CAPACITY	全揚程 TOTAL HEAD	同期速度 SPEED	出力 OUT PUT	電動機 MOTOR	メーカー MAKER		型式 TYPE		
m <sup>3</sup> /min	m	min <sup>-1</sup>	kW	kW	P	V	Hz		



※1. ニシガキ標準モーターでの寸法です。(全閉外扇屋内型)  
MOTORS ARE IN ACCORDANCE WITH NISHIGAKI STANDARDS.  
(TOTALLY ENCLOSED FAN-COOLED)

単位 : mm  
UNIT : mm

型式 TYPE	出力 OUT PUT kW	ポンプ PUMP								フランジ FLANGE (JIS10K RF)						電動機 MOTOR				
										吸込側 SUCTION			吐出側 DELIVERY							
		A	B	C	E	F	T	-	O	BORE	D1	P1	d1	BORE	D2	P2	d2	MA	MR	MC
SPF-125	5.5	485	243	225	357	-	168	-	154	φ125	250	210	19	φ125	250	210	19	211	239	132
	7.5	485	243	225	357	-	168	-	154	φ125	250	210	19	φ125	250	210	19	230	258	132

型式 TYPE	出力 OUT PUT kW	共通ベッド COMMON BASE													備考 REMARKS
		BL	BM	BW1	BW2	BH1	BH2	BN1	BN2	BS1	BS2	BJ	BA	a	
SPF-125	5.5	980	660	170	150	546	456	490	400	440	330	80	30	19	
	7.5	980	660	170	150	546	456	490	400	440	330	80	30	19	