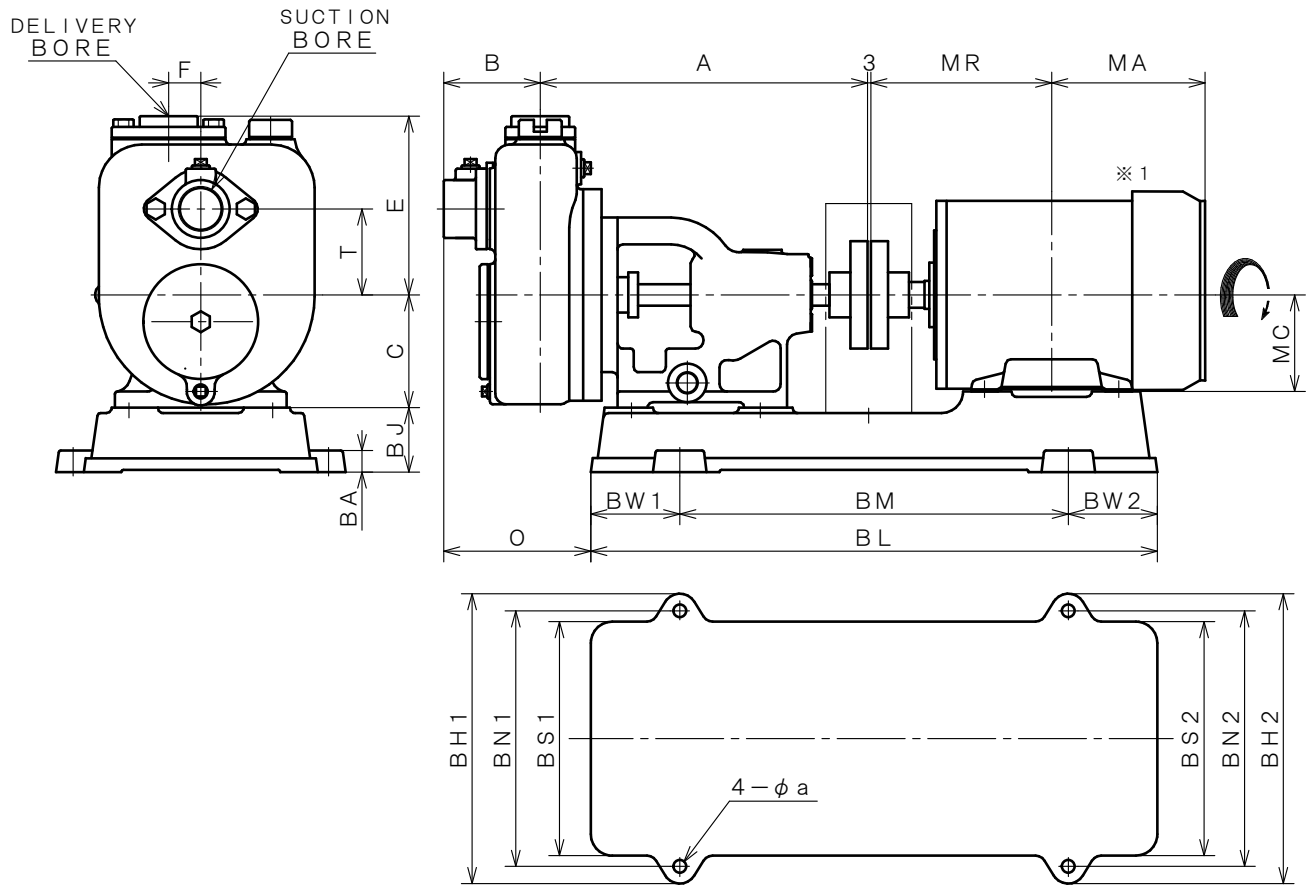


|                      |                |  |            |            |            |         |    |
|----------------------|----------------|--|------------|------------|------------|---------|----|
| 2極 POLE              |                | 御注文主 CUSTOMER                              |            |            |            | 台数 QUA. |    |
| □ SPF-25<br>□ SPF-32 |                | 外形寸法図<br>DIMENSION OF<br>SELF PRIMING PUMP |            |            |            | 殿       |    |
| 用途 USED FOR          |                | 機番 ITEM NO.                                |            | 製番 MFG NO. |            |         |    |
| 吐出し量 CAPACITY        | 全揚程 TOTAL HEAD | 同期速度 SPEED                                 | 出力 OUT PUT | 電動機 MOTOR  | メーカー MAKER | 型式 TYPE |    |
| m <sup>3</sup> /min  | m              | min <sup>-1</sup>                          | kW         | kW         | P          | V       | Hz |



※1. ニシガキ標準モーターでの寸法です。(全閉外扇屋内型)  
MOTORS ARE IN ACCORDANCE WITH NISHIGAKI STANDARDS.  
(TOTALLY ENCLOSED FAN-COOLED)

単位 : mm  
UNIT : mm

| 型式<br>TYPE | 出力<br>OUT PUT<br>kW | ポンプ<br>PUMP |    |     |     |    |    |   |     | フランジ<br>FLANGE      |  |                      |  | 電動機<br>MOTOR |     |    |
|------------|---------------------|-------------|----|-----|-----|----|----|---|-----|---------------------|--|----------------------|--|--------------|-----|----|
|            |                     | A           | B  | C   | E   | F  | T  | - | O   | 吸込側 SUCTION<br>BORE |  | 吐出側 DELIVERY<br>BORE |  | MA           | MR  | MC |
| SPF-25     | 0.4                 | 296         | 86 | 105 | 149 | 25 | 70 | - | 129 | Rc 1"               |  | Rc 1"                |  | 121          | 126 | 71 |
|            | 0.75                | 296         | 86 | 105 | 149 | 25 | 70 | - | 129 | Rc 1"               |  | Rc 1"                |  | 140          | 140 | 80 |
|            | 1.5                 | 296         | 86 | 105 | 149 | 25 | 70 | - | 124 | Rc 1"               |  | Rc 1"                |  | 154          | 169 | 90 |
| SPF-32     | 0.75                | 305         | 90 | 105 | 167 | 30 | 80 | - | 142 | Rc 1 1/4"           |  | Rc 1 1/4"            |  | 140          | 140 | 80 |
|            | 1.5                 | 305         | 90 | 105 | 167 | 30 | 80 | - | 137 | Rc 1 1/4"           |  | Rc 1 1/4"            |  | 154          | 169 | 90 |
|            | 2.2                 | 305         | 90 | 105 | 167 | 30 | 80 | - | 137 | Rc 1 1/4"           |  | Rc 1 1/4"            |  | 154          | 169 | 90 |

| 型式<br>TYPE | 出力<br>OUT PUT<br>kW | 共通ベッド<br>COMMON BASE |     |     |     |     |     |     |     |     |     |    |    | 備考<br>REMARKS |
|------------|---------------------|----------------------|-----|-----|-----|-----|-----|-----|-----|-----|-----|----|----|---------------|
|            |                     | BL                   | BM  | BW1 | BW2 | BH1 | BH2 | BN1 | BN2 | BS1 | BS2 | BJ | BA |               |
| SPF-25     | 0.4                 | 476                  | 296 | 90  | 90  | 250 | 250 | 212 | 212 | 190 | 190 | 55 | 20 | 12            |
|            | 0.75                | 476                  | 296 | 90  | 90  | 250 | 250 | 212 | 212 | 190 | 190 | 55 | 20 | 12            |
|            | 1.5                 | 528                  | 362 | 83  | 83  | 270 | 270 | 238 | 238 | 218 | 218 | 60 | 20 | 12            |
| SPF-32     | 0.75                | 476                  | 296 | 90  | 90  | 250 | 250 | 212 | 212 | 190 | 190 | 55 | 20 | 12            |
|            | 1.5                 | 528                  | 362 | 83  | 83  | 270 | 270 | 238 | 238 | 218 | 218 | 60 | 20 | 12            |
|            | 2.2                 | 528                  | 362 | 83  | 83  | 270 | 270 | 238 | 238 | 218 | 218 | 60 | 20 | 12            |

|  |         |         |                |
|--|---------|---------|----------------|
| 西垣ポンプ製造株式会社<br>NISHIGAKI PUMP MFG. CO., LTD. | 日付 DATE | 作成 DRW. | 図番 DRAWING NO. |
|  | ' 19. 1 | H. M    | XB1-03056CS    |