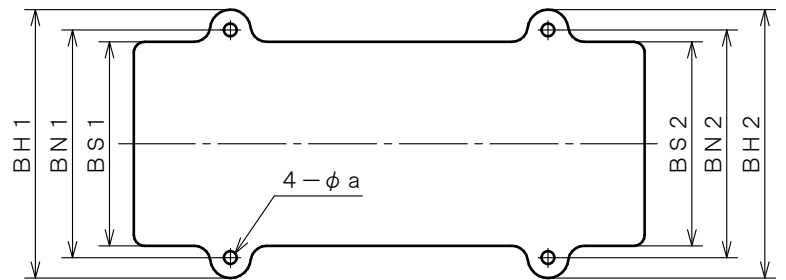
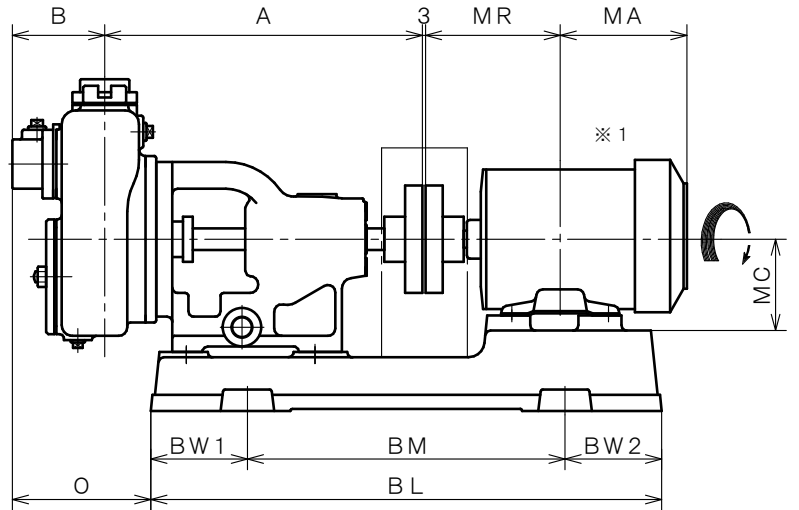
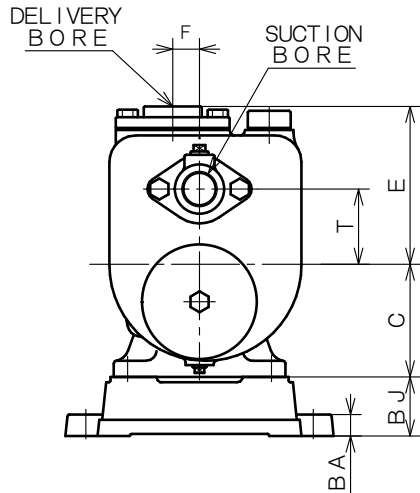


4極 POLE				御注文主 CUSTOMER				台数 QUA.	
□SPF-25 外形寸法図 DIMENSION OF SELF PRIMING PUMP				用途 USED FOR				機番 ITEM NO.	
				メーカー MAKER				型式 TYPE	
吐出量 CAPACITY	全揚程 TOTAL HEAD	同期速度 SPEED	出力 OUT PUT	電動機 MOTOR	メーカー MAKER		型式 TYPE		
m ³ /min	m	min ⁻¹	kW	kW	P	V	Hz		



※1. ニシガキ標準モーターでの寸法です。(全閉外扇屋内型)
MOTORS ARE IN ACCORDANCE WITH NISHIGAKI STANDARDS.
(TOTALLY ENCLOSED FAN-COOLED)

単位 : mm
UNIT : mm

型式 TYPE	出力 OUT PUT kW	ポンプ PUMP								フランジ FLANGE		電動機 MOTOR		
		A	B	C	E	F	T	-	O	吸込側 SUCTION BORE	吐出側 DELIVERY BORE	MA	MR	MC
SPF-25	0.2	296	86	105	149	25	70	-	126	Rc 1"	Rc 1"	109	116	63

型式 TYPE	出力 OUT PUT kW	共通ベッド COMMON BASE												備考 REMARKS	
		BL	BM	BW1	BW2	BH1	BH2	BN1	BN2	BS1	BS2	BJ	BA		a
SPF-25	0.2	448	288	80	80	240	240	208	208	188	188	45	20	12	