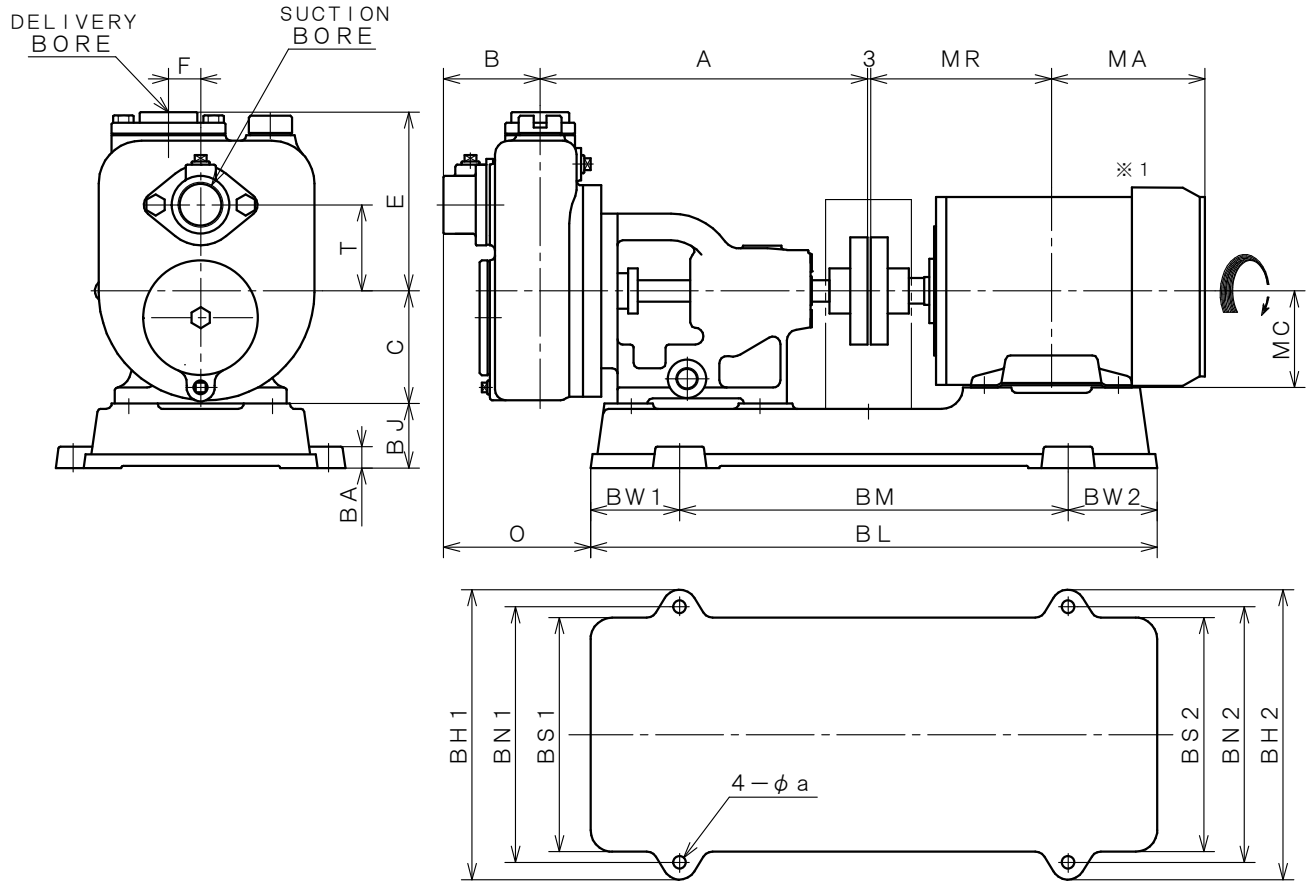


2極 POLE		御注文主 CUSTOMER				台数 QUA.	
□ SPF-25		外形寸法図 DIMENSION OF SELF PRIMING PUMP				殿	
□ SPF-32						用途 USED FOR	
吐出し量 CAPACITY	全揚程 TOTAL HEAD	同期速度 SPEED	出力 OUT PUT	電動機 MOTOR	メーカー MAKER	型式 TYPE	
m <sup>3</sup> /min	m	min <sup>-1</sup>	kW	kW	P	V	Hz



※1. ニシガキ標準モーターでの寸法です。(全閉外扇屋内型)  
MOTORS ARE IN ACCORDANCE WITH NISHIGAKI STANDARDS.  
(TOTALLY ENCLOSED FAN-COOLED)

単位 : mm  
UNIT : mm

型式 TYPE	出力 OUT PUT kW	ポンプ PUMP								フランジ FLANGE				電動機 MOTOR		
		A	B	C	E	F	T	-	O	吸込側 SUCTION BORE		吐出側 DELIVERY BORE		MA	MR	MC
SPF-25	0.4	296	86	105	149	25	70	-	129	Rc 1"		Rc 1"		121	126	71
	0.75	296	86	105	149	25	70	-	129	Rc 1"		Rc 1"		140	140	80
	1.5	296	86	105	149	25	70	-	124	Rc 1"		Rc 1"		154	169	90
SPF-32	0.75	305	90	105	167	30	80	-	142	Rc 1 1/4"		Rc 1 1/4"		140	140	80
	1.5	305	90	105	167	30	80	-	137	Rc 1 1/4"		Rc 1 1/4"		154	169	90
	2.2	305	90	105	167	30	80	-	137	Rc 1 1/4"		Rc 1 1/4"		154	169	90

型式 TYPE	出力 OUT PUT kW	共通ベッド COMMON BED												備考 REMARKS	
		BL	BM	BW1	BW2	BH1	BH2	BN1	BN2	BS1	BS2	BJ	BA		a
SPF-25	0.4	476	296	90	90	250	250	212	212	190	190	55	20	12	
	0.75	476	296	90	90	250	250	212	212	190	190	55	20	12	
	1.5	528	362	83	83	270	270	238	238	218	218	60	20	12	
SPF-32	0.75	476	296	90	90	250	250	212	212	190	190	55	20	12	
	1.5	528	362	83	83	270	270	238	238	218	218	60	20	12	
	2.2	528	362	83	83	270	270	238	238	218	218	60	20	12	

西垣ポンプ製造株式会社 NISHIGAKI PUMP MFG. CO., LTD.	日付 DATE	作成 DRW.	図番 DRAWING NO.
	' 15. 4	H. N	XB1-03047CS