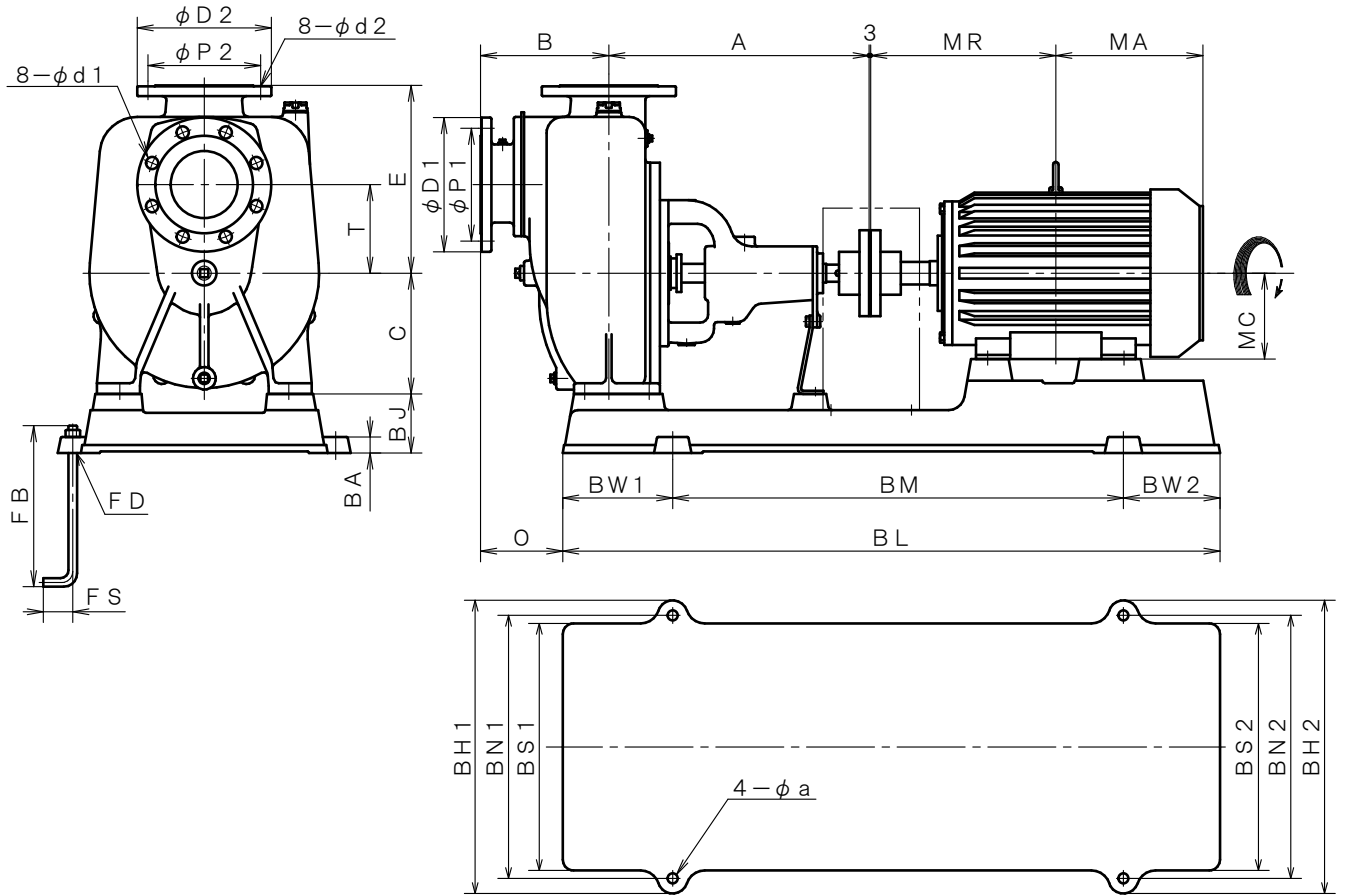


4 極 POLE				御注文主 CUSTOMER				台数 QUA.			
□ SPS-125 外形寸法図 DIMENSION OF SELF PRIMING PUMP				用途 USED FOR				機番 ITEM NO.		製番 MFG NO.	
				同期速度 SPEED				出力 OUT PUT		電動機 MOTOR	
吐出量 CAPACITY	全揚程 TOTAL HEAD	同期速度 SPEED	出力 OUT PUT	電動機 MOTOR	メーカー MAKER	型式 TYPE					
m <sup>3</sup> /min	m	min <sup>-1</sup>	kW	kW P V Hz							



※ ニシガキ標準モーターでの寸法です。(全閉外扇屋内型)  
MOTORS ARE IN ACCORDANCE WITH NISHIGAKI STANDARDS.  
(TOTALLY ENCLOSED FAN-COOLED)

単位 : mm  
UNIT : mm

型式 TYPE	出力 OUT PUT kW	ポンプ PUMP								フランジ FLANGE (JIS10K RF)								電動機 MOTOR		
										吸込側 SUCTION				吐出側 DELIVERY						
		A	B	C	E	F	T	-	O	BORE	D1	P1	d1	BORE	D2	P2	d2	MA	MR	MC
SPS-125	5.5	485	239	225	350	-	165	-	154	φ125	250	210	23	φ125	250	210	23	211	239	132
	7.5	485	239	225	350	-	165	-	154	φ125	250	210	23	φ125	250	210	23	230	258	132

型式 TYPE	出力 OUT PUT kW	共通ベッド COMMON BASE													基礎ボルト FOUNDATION BOLT			備考 REMARKS
		BL	BM	BW1	BW2	BH1	BH2	BN1	BN2	BS1	BS2	BJ	BA	a	FD	FS	FB	
SPS-125	5.5	980	660	170	150	546	456	490	400	440	330	80	30	19	M16	55	300	
	7.5	980	660	170	150	546	456	490	400	440	330	80	30	19	M16	55	300	