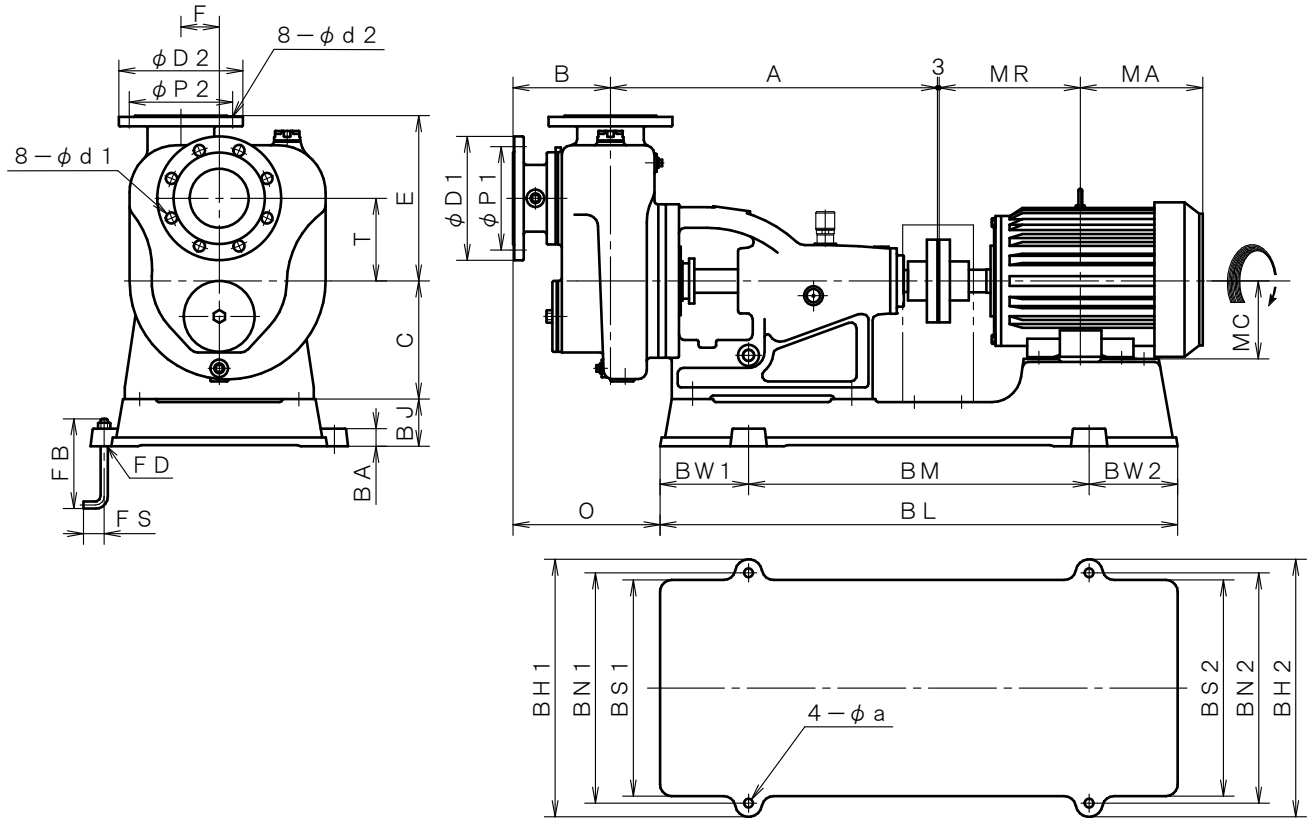


4 極 POLE		御注文主 CUSTOMER										台数 QUA.	
□ SPS-80 □ SPS-100		外形寸法図 DIMENSION OF SELF PRIMING PUMP										殿	
用途 USED FOR		機番 ITEM NO.				製番 MFG NO.							
吐出量 CAPACITY	全揚程 TOTAL HEAD	同期速度 SPEED	出力 OUT PUT	電動機 MOTOR	メーカー MAKER	型式 TYPE							
m ³ /min	m	min ⁻¹	kW	kW	P	V	Hz						



※ ニシガキ標準モーターでの寸法です。(全閉外扇屋内型)
MOTORS ARE IN ACCORDANCE WITH NISHIGAKI STANDARDS.
(TOTALLY ENCLOSED FAN-COOLED)

単位 : mm
UNIT : mm

型式 TYPE	出力 OUT PUT kW	ポンプ PUMP								フランジ FLANGE (JIS10K RF)								電動機 MOTOR		
										吸込側 SUCTION				吐出側 DELIVERY						
		A	B	C	E	F	T	-	O	BORE	D1	P1	d1	BORE	D2	P2	d2	MA	MR	MC
SPS-80	2.2	453	144	160	260	65	120	-	219	φ 80	185	150	19	φ 80	185	150	19	178	193	100
	3.7	453	144	160	260	65	120	-	219	φ 80	185	150	19	φ 80	185	150	19	186	200	112
SPS-100	3.7	554	165	200	280	65	140	-	207	φ 100	210	175	19	φ 100	210	175	19	186	200	112
	5.5	554	165	200	280	65	140	-	249	φ 100	210	175	19	φ 100	210	175	19	211	239	132

型式 TYPE	出力 OUT PUT kW	共通ベッド COMMON BASE													基礎ボルト FOUNDATION BOLT			備考 REMARKS
		BL	BM	BW1	BW2	BH1	BH2	BN1	BN2	BS1	BS2	BJ	BA	a	FD	FS	FB	
SPS-80	2.2	700	440	130	130	390	390	344	344	324	324	65	28	15	M12	35	150	
	3.7	700	440	130	130	390	390	344	344	324	324	65	28	15	M12	35	150	
SPS-100	3.7	877	577	150	150	436	436	390	390	366	366	80	30	15	M12	35	150	
	5.5	877	577	150	150	436	436	390	390	366	366	80	30	15	M12	35	150	



西垣ポンプ製造株式会社
NISHIGAKI PUMP MFG. CO., LTD.

日付 DATE

' 19. 1

作成 DRW.

H. N

図番 DRAWING NO.

XB1-O1254CS