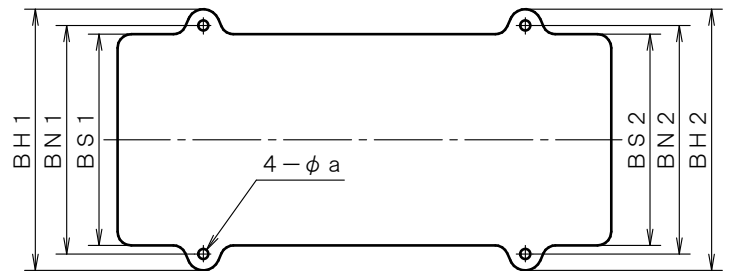
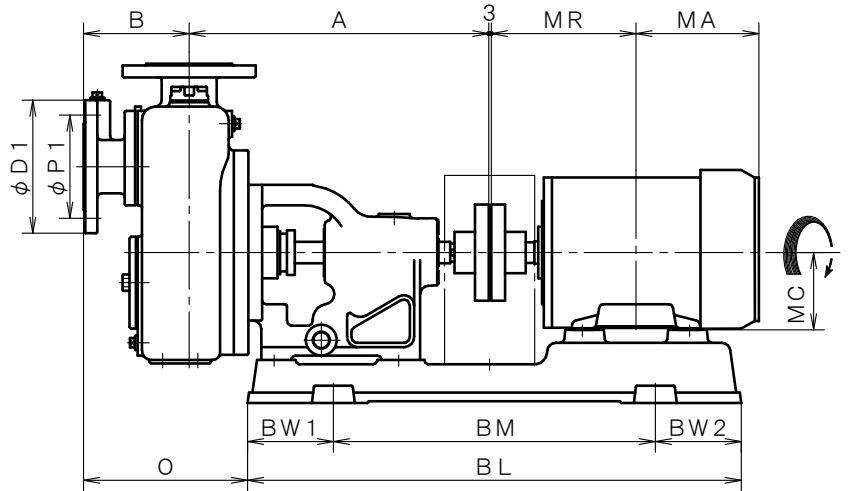
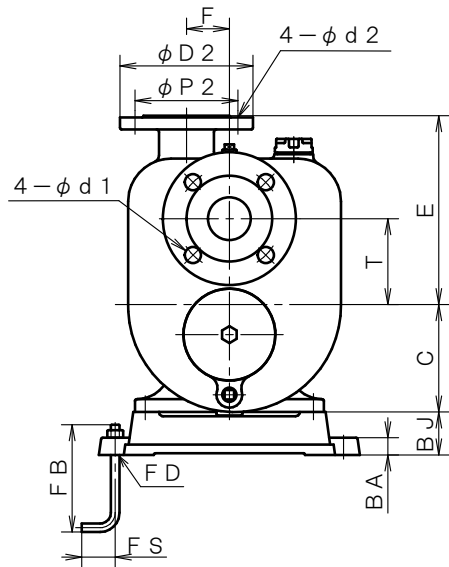


4極 POLE		御注文主 CUSTOMER					台数 QUA.	
□ SPS-50 □ SPS-65		外形寸法図 DIMENSION OF SELF PRIMING PUMP					殿	
							用途 USED FOR	
吐出し量 CAPACITY	全揚程 TOTAL HEAD	同期速度 SPEED	出力 OUT PUT	電動機 MOTOR	メーカー MAKER	型式 TYPE		
m <sup>3</sup> /min	m	min <sup>-1</sup>	kW	kW	P	V	Hz	



※ ニシガキ標準モーターでの寸法です。(全閉外扇屋内型)  
MOTORS ARE IN ACCORDANCE WITH NISHIGAKI STANDARDS.  
(TOTALLY ENCLOSED FAN-COOLED)

単位 : mm  
UNIT : mm

型式 TYPE	出力 OUT PUT kW	ポンプ PUMP								フランジ FLANGE (JIS10K RF)								電動機 MOTOR		
										吸込側 SUCTION				吐出側 DELIVERY						
		A	B	C	E	F	T	-	O	BORE	D1	P1	d1	BORE	D2	P2	d2	MA	MR	MC
SPS-50	0.75	349	123	125	220	50	100	-	191	phi 50	155	120	19	phi 50	155	120	19	140	140	80
	1.5	349	123	125	220	50	100	-	191	phi 50	155	120	19	phi 50	155	120	19	154	169	90
SPS-65	1.5	415	132	140	235	55	105	-	198	phi 65	175	140	19	phi 65	175	140	19	154	169	90
	2.2	415	132	140	235	55	105	-	198	phi 65	175	140	19	phi 65	175	140	19	178	193	100

型式 TYPE	出力 OUT PUT kW	共通ベッド COMMON BASE													基礎ボルト FOUNDATION BOLT			備考 REMARKS
		BL	BM	BW1	BW2	BH1	BH2	BN1	BN2	BS1	BS2	BJ	BA	a	FD	FS	FB	
SPS-50	0.75	575	375	100	100	304	304	266	266	246	246	50	20	12	M10	25	125	
	1.5	575	375	100	100	304	304	266	266	246	246	50	20	12	M10	25	125	
SPS-65	1.5	670	410	130	130	360	360	314	314	294	294	70	28	15	M12	35	150	
	2.2	670	410	130	130	360	360	314	314	294	294	70	28	15	M12	35	150	



西垣ポンプ製造株式会社  
NISHIGAKI PUMP MFG. CO., LTD.

日付 DATE

' 19. 1

作成 DRW.

H. N

図番 DRAWING NO.

XB1-O1253CS