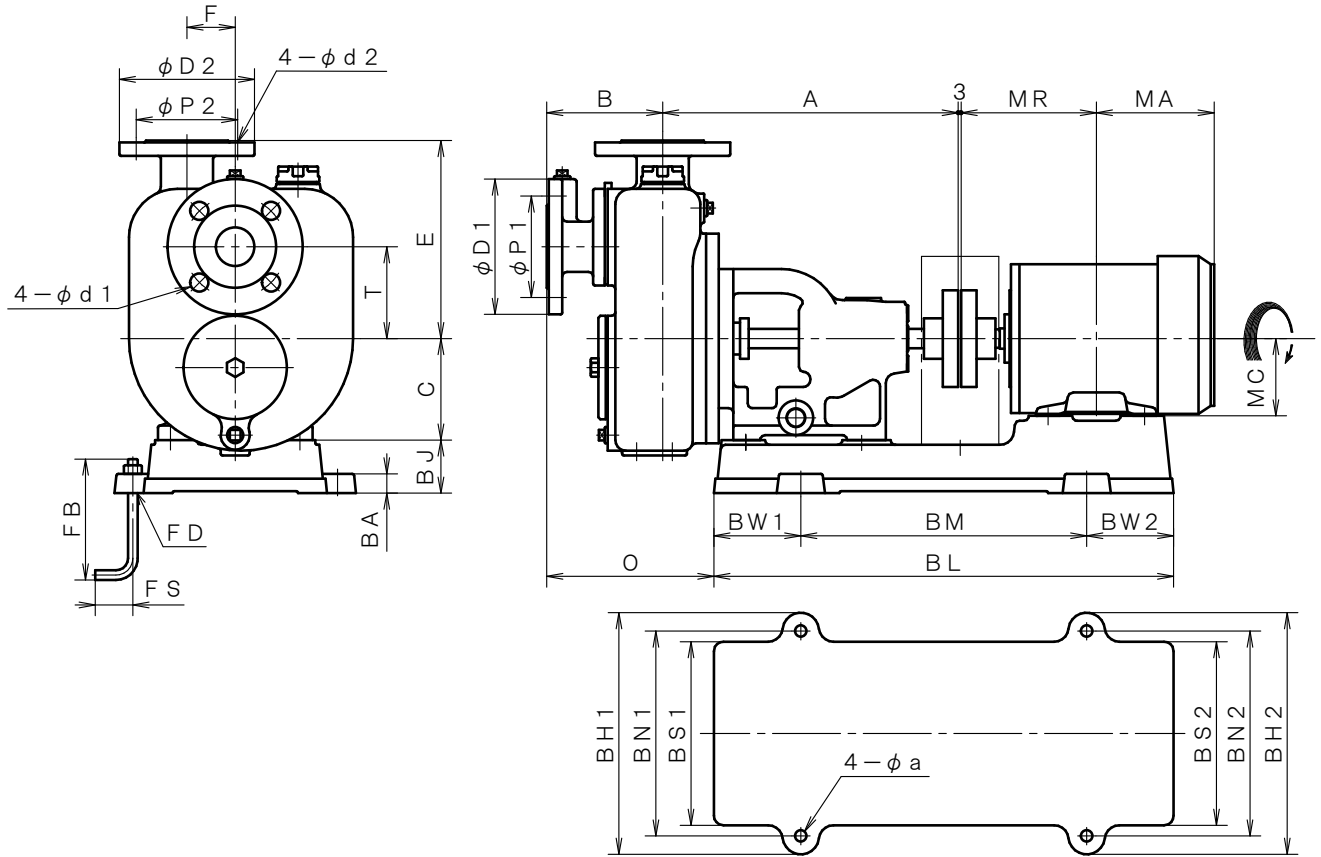


4 極 POLE		御注文主 CUSTOMER				台数 QUA.	
□ SPS-40		外形寸法図 DIMENSION OF SELF PRIMING PUMP				殿	
						用途 USED FOR	
吐出し量 CAPACITY	全揚程 TOTAL HEAD	同期速度 SPEED	出力 OUT PUT	電動機 MOTOR	メーカー MAKER	型式 TYPE	
m <sup>3</sup> /min	m	min <sup>-1</sup>	kW	kW	P	V	Hz



※ ニシガキ標準モーターでの寸法です。(全閉外扇屋内型)  
MOTORS ARE IN ACCORDANCE WITH NISHIGAKI STANDARDS.  
(TOTALLY ENCLOSED FAN-COOLED)

単位 : mm  
UNIT : mm

型式 TYPE	出力 OUT PUT kW	ポンプ PUMP								フランジ FLANGE (JIS10K RF)								電動機 MOTOR		
										吸込側 SUCTION				吐出側 DELIVERY						
		A	B	C	E	F	T	-	O	BORE	D1	P1	d1	BORE	D2	P2	d2	MA	MR	MC
SPS-40	0.4	306	120	105	205	50	95	-	173	φ40	140	105	19	φ40	140	105	19	121	126	71
	0.75	306	120	105	205	50	95	-	173	φ40	140	105	19	φ40	140	105	19	140	140	80

型式 TYPE	出力 OUT PUT kW	共通ベッド COMMON BASE													基礎ボルト FOUNDATION BOLT			備考 REMARKS
		BL	BM	BW1	BW2	BH1	BH2	BN1	BN2	BS1	BS2	BJ	BA	a	FD	FS	FB	
SPS-40	0.4	476	296	90	90	250	250	212	212	190	190	55	20	12	M10	25	125	
	0.75	476	296	90	90	250	250	212	212	190	190	55	20	12	M10	25	125	