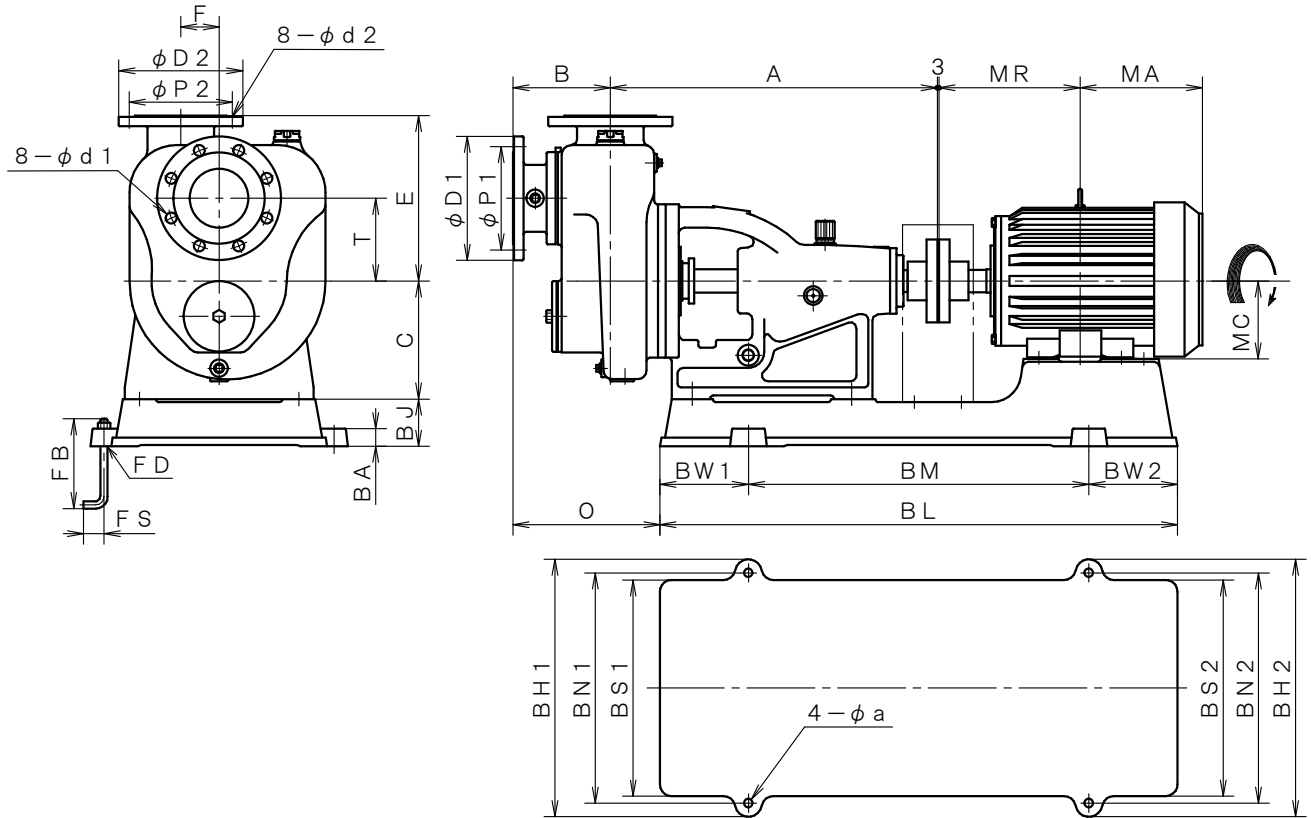


4 極 POLE		御注文主 CUSTOMER										台数 QUA.	
□ SPS-80 □ SPS-100		外形寸法図 DIMENSION OF SELF PRIMING PUMP										殿	
		用途 USED FOR					機番 ITEM NO.			製番 MFG NO.			
吐出し量 CAPACITY	全揚程 TOTAL HEAD	同期速度 SPEED	出力 OUT PUT	電動機 MOTOR	メーカー MAKER	型式 TYPE							
m ³ /min	m	min ⁻¹	kW	kW	P	V	Hz						



※ ニシガキ標準モーターでの寸法です。(全閉外扇屋内型)
MOTORS ARE IN ACCORDANCE WITH NISHIGAKI STANDARDS.
(TOTALLY ENCLOSED FAN-COOLED)

単位 : mm
UNIT

型式 TYPE	出力 OUT PUT kW	ポンプ PUMP								フランジ FLANGE (JIS10K RF)								電動機 MOTOR		
										吸込側 SUCTION				吐出側 DELIVERY						
		A	B	C	E	F	T	-	O	BORE	D1	P1	d1	BORE	D2	P2	d2	MA	MR	MC
SPS-80	2.2	453	144	160	260	65	120	-	219	φ 80	185	150	19	φ 80	185	150	19	178	193	100
	3.7	453	144	160	260	65	120	-	219	φ 80	185	150	19	φ 80	185	150	19	186	200	112
	5.5	453	144	160	260	65	120	-	214	φ 80	185	150	19	φ 80	185	150	19	211	239	132
	7.5	453	144	160	260	65	120	-	214	φ 80	185	150	19	φ 80	185	150	19	230	258	132
SPS-100	3.7	554	165	200	280	65	140	-	207	φ 100	210	175	19	φ 100	210	175	19	186	200	112
	5.5	554	165	200	280	65	140	-	249	φ 100	210	175	19	φ 100	210	175	19	211	239	132
	7.5	554	165	200	280	65	140	-	249	φ 100	210	175	19	φ 100	210	175	19	230	258	132
	11	560	165	200	280	65	140	-	248	φ 100	210	175	19	φ 100	210	175	19	290	323	160

型式 TYPE	出力 OUT PUT kW	共通ベッド COMMON BED													基礎ボルト FOUNDATION BOLT			備考 REMARKS
		BL	BM	BW1	BW2	BH1	BH2	BN1	BN2	BS1	BS2	BJ	BA	a	FD	FS	FB	
SPS-80	2.2	700	440	130	130	390	390	344	344	324	324	65	28	15	M12	35	150	
	3.7	700	440	130	130	390	390	344	344	324	324	65	28	15	M12	35	150	
	5.5	780	460	160	160	398	398	352	352	332	332	80	28	15	M12	35	150	
	7.5	780	460	160	160	398	398	352	352	332	332	80	28	15	M12	35	150	
SPS-100	3.7	877	577	150	150	436	436	390	390	366	366	80	30	15	M12	35	150	
	5.5	877	577	150	150	436	436	390	390	366	366	80	30	15	M12	35	150	
	7.5	877	577	150	150	436	436	390	390	366	366	80	30	15	M12	35	150	
	11	1010	700	155	155	452	452	402	402	372	372	80	30	19	M16	55	300	

西垣ポンプ製造株式会社 NISHIGAKI PUMP MFG. CO., LTD.	日付 DATE	作成 DRW.	図番 DRAWING NO.
	' 15. 4	Y. N	XB1-O1192CS