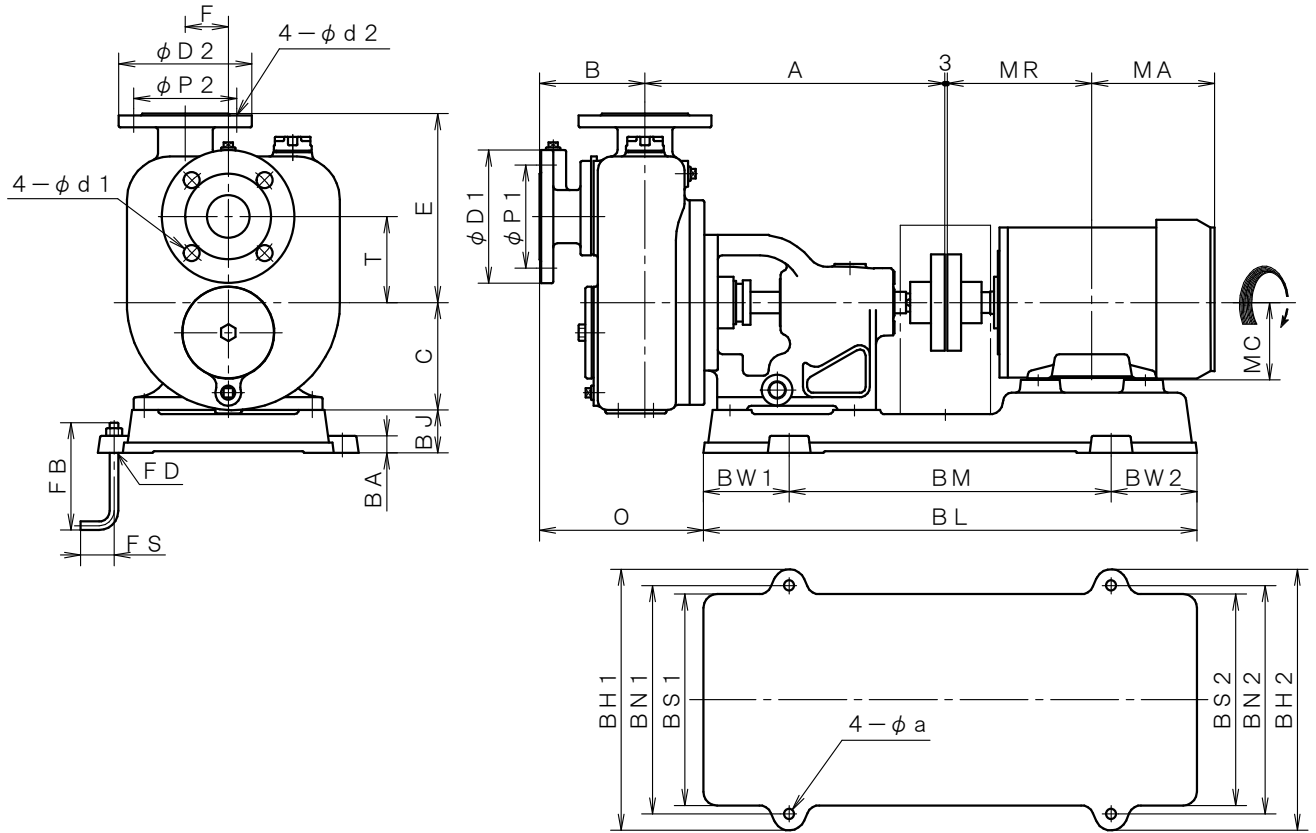


4 極 POLE		御注文主 CUSTOMER										台数 QUA.	
□ SPS-50 □ SPS-65		殿											
外形寸法図 DIMENSION OF SELF PRIMING PUMP		用途 USED FOR					機番 ITEM NO.			製番 MFG NO.			
吐出し量 CAPACITY	全揚程 TOTAL HEAD	同期速度 SPEED	出力 OUT PUT	電動機 MOTOR	メーカー MAKER	型式 TYPE							
m ³ /min	m	min ⁻¹	kW	kW	P	V	Hz						



※ ニシガキ標準モーターでの寸法です。(全閉外扇屋内型)
MOTORS ARE IN ACCORDANCE WITH NISHIGAKI STANDARDS.
(TOTALLY ENCLOSED FAN-COOLED)

単位 : mm
UNIT

型式 TYPE	出力 OUT PUT kW	ポンプ PUMP								フランジ FLANGE (JIS10K RF)								電動機 MOTOR		
		A	B	C	E	F	T	-	O	吸込側 SUCTION				吐出側 DELIVERY				MA	MR	MC
										BORE	D1	P1	d1	BORE	D2	P2	d2			
SPS-50	0.75	349	123	125	220	50	100	-	191	φ 50	155	120	19	φ 50	155	120	19	140	140	80
	1.5	349	123	125	220	50	100	-	191	φ 50	155	120	19	φ 50	155	120	19	154	169	90
	2.2	349	123	125	220	50	100	-	196	φ 50	155	120	19	φ 50	155	120	19	178	193	100
	3.7	349	123	125	220	50	100	-	194	φ 50	155	120	19	φ 50	155	120	19	186	200	112
SPS-65	1.5	415	132	140	235	55	105	-	198	φ 65	175	140	19	φ 65	175	140	19	154	169	90
	2.2	415	132	140	235	55	105	-	198	φ 65	175	140	19	φ 65	175	140	19	178	193	100
	3.7	415	132	140	235	55	105	-	198	φ 65	175	140	19	φ 65	175	140	19	186	200	112
	5.5	420	132	140	235	55	105	-	202	φ 65	175	140	19	φ 65	175	140	19	211	239	132

型式 TYPE	出力 OUT PUT kW	共通ベッド COMMON BED													基礎ボルト FOUNDATION BOLT			備考 REMARKS
		BL	BM	BW1	BW2	BH1	BH2	BN1	BN2	BS1	BS2	BJ	BA	a	FD	FS	FB	
SPS-50	0.75	575	375	100	100	304	304	266	266	246	246	50	20	12	M10	25	125	
	1.5	575	375	100	100	304	304	266	266	246	246	50	20	12	M10	25	125	
	2.2	575	375	100	100	304	304	266	266	246	246	50	20	12	M10	25	125	
	3.7	670	410	130	130	356	356	310	310	290	290	60	28	15	M12	35	150	
SPS-65	1.5	670	410	130	130	360	360	314	314	294	294	70	28	15	M12	35	150	
	2.2	670	410	130	130	360	360	314	314	294	294	70	28	15	M12	35	150	
	3.7	670	410	130	130	360	360	314	314	294	294	70	28	15	M12	35	150	
	5.5	740	464	138	138	360	360	314	314	294	294	60	28	15	M12	35	150	



西垣ポンプ製造株式会社
NISHIGAKI PUMP MFG. CO., LTD.

日付 DATE

' 15. 4

作成 DRW.

Y. N

図番 DRAWING NO.

XB1-O1191CS