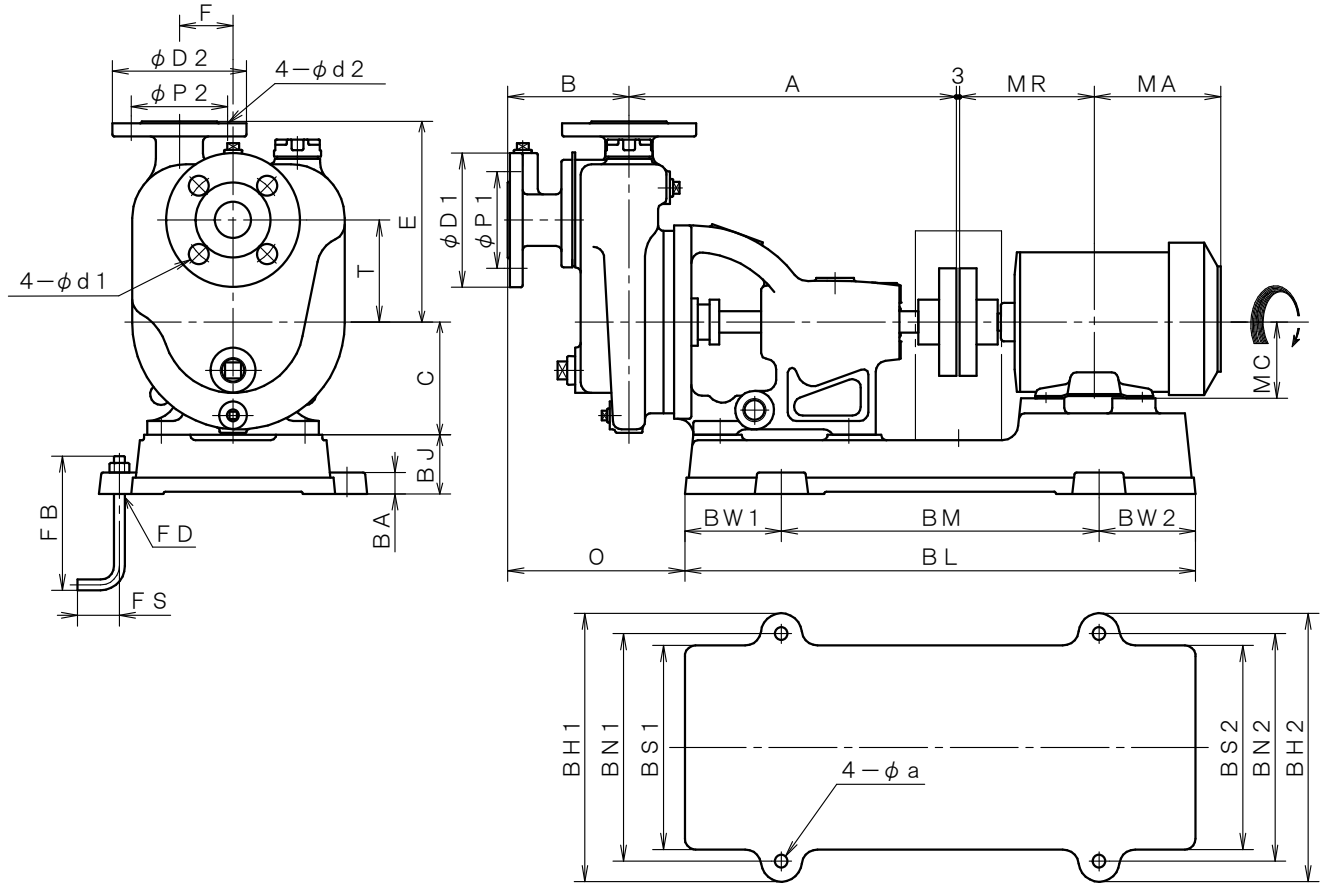


4極 POLE		御注文主 CUSTOMER				台数 QUA.	
□ SPS-25A		外形寸法図 DIMENSION OF SELF PRIMING PUMP				殿	
□ SPS-32A						用途 USED FOR	
吐出し量 CAPACITY	全揚程 TOTAL HEAD	同期速度 SPEED	出力 OUT PUT	電動機 MOTOR	メーカー MAKER	型式 TYPE	
m <sup>3</sup> /min	m	min <sup>-1</sup>	kW	kW P V Hz			



※ ニシガキ標準モーターでの寸法です。(全閉外扇屋内型)  
MOTORS ARE IN ACCORDANCE WITH NISHIGAKI STANDARDS.  
(TOTALLY ENCLOSED FAN-COOLED)

単位: mm  
UNIT: mm

型式 TYPE	出力 OUT PUT kW	ポンプ PUMP								フランジ FLANGE (JIS10K RF)								電動機 MOTOR		
										吸込側 SUCTION				吐出側 DELIVERY				MA	MR	MC
		A	B	C	E	F	T	-	O	BORE	D1	P1	d1	BORE	D2	P2	d2			
SPS-25A	0.2	305	113	105	187	50	95	-	162	φ 25	125	90	19	φ 25	125	90	19	109	116	63
	0.4	305	113	105	187	50	95	-	165	φ 25	125	90	19	φ 25	125	90	19	121	126	71
	0.75	305	113	105	187	50	95	-	165	φ 25	125	90	19	φ 25	125	90	19	140	140	80
SPS-32A	0.2	305	113	105	187	50	95	-	162	φ [32]	[125]	[90]	[19]	φ [32]	[125]	[90]	[19]	109	116	63
	0.4	305	113	105	187	50	95	-	165	φ [32]	[125]	[90]	[19]	φ [32]	[125]	[90]	[19]	121	126	71
	0.75	305	113	105	187	50	95	-	165	φ [32]	[125]	[90]	[19]	φ [32]	[125]	[90]	[19]	140	140	80

型式 TYPE	出力 OUT PUT kW	共通ベッド COMMON BED												基礎ボルト FOUNDATION BOLT			備考 REMARKS	
		BL	BM	BW1	BW2	BH1	BH2	BN1	BN2	BS1	BS2	BJ	BA	a	FD	FS		FB
SPS-25A	0.2	448	288	80	80	240	240	208	208	188	188	45	20	12	M10	25	125	[ ] 内 …特殊フランジ
	0.4	476	296	90	90	250	250	212	212	190	190	55	20	12	M10	25	125	
	0.75	476	296	90	90	250	250	212	212	190	190	55	20	12	M10	25	125	
SPS-32A	0.2	448	288	80	80	240	240	208	208	188	188	45	20	12	M10	25	125	
	0.4	476	296	90	90	250	250	212	212	190	190	55	20	12	M10	25	125	
	0.75	476	296	90	90	250	250	212	212	190	190	55	20	12	M10	25	125	

西垣ポンプ製造株式会社 NISHIGAKI PUMP MFG. CO., LTD.	日付 DATE	作成 DRW.	図番 DRAWING NO.
	' 15. 4	Y. N	XB1-01188CS