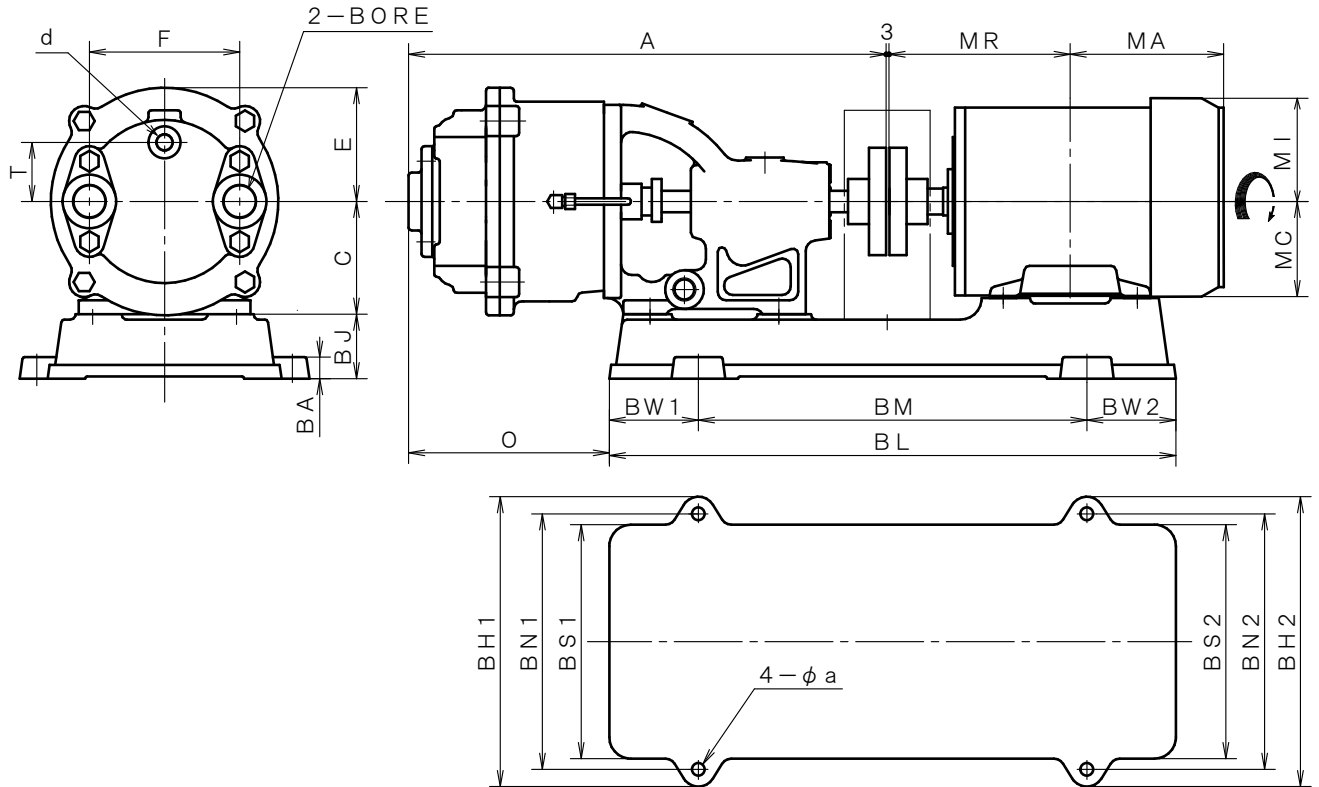


4極 POLE		御注文主 CUSTOMER				台数 QUA.	
<input type="checkbox"/> NV-25A <input type="checkbox"/> NV-40 <input type="checkbox"/> NV-50		外形寸法図 DIMENSION OF VACUUM PUMP				殿	
						用途 USED FOR	
空気量 CAPACITY	真空度 VACUUM	同期速度 SPEED	出力 OUT PUT	電動機 MOTOR	メーカー MAKER	型式 TYPE	
m^3/min	Pa (Torr)	min^{-1}	kW	kW P V Hz			



※1. ニシガキ標準モーターでの寸法です。(全閉外扇屋内型)
 MOTORS ARE IN ACCORDANCE WITH NISHIGAKI STANDARDS.
 (TOTALLY ENCLOSED FAN-COOLED)

単位 : mm
 UNIT : mm

型式 TYPE	出力 OUT PUT kW	ポンプ PUMP							フランジ FLANGE				電動機 MOTOR				
		d	A	C	E	F	T	O	吸込側 SUCTION		吐出側 DELIVERY		MA	MI	MR	MC	
NV-25A	1.5	Rc3/8	446	105	106	140	55	188	Rc 1"		Rc 1"			154	101	169	90
NV-40	2.2	Rc3/8	555	140	133	162	68	207	Rc 1 1/2"		Rc 1 1/2"			178	101	193	100
	3.7	Rc3/8	555	140	133	162	68	207	Rc 1 1/2"		Rc 1 1/2"			186	122	200	112
NV-50	3.7	Rc3/8	596	140	133	162	68	247	Rc 2"		Rc 2"			186	122	200	112
	5.5	Rc3/8	601	140	133	162	68	251	Rc 2"		Rc 2"			211	143	239	132

型式 TYPE	出力 OUT PUT kW	共通ベッド COMMON BASE													備考 REMARKS
		BL	BM	BW1	BW2	BH1	BH2	BN1	BN2	BS1	BS2	BJ	BA	a	
NV-25A	1.5	528	362	83	83	270	270	238	238	218	218	60	20	12	
NV-40	2.2	670	410	130	130	360	360	314	314	294	294	70	28	15	
	3.7	670	410	130	130	360	360	314	314	294	294	70	28	15	
NV-50	3.7	670	410	130	130	360	360	314	314	294	294	70	28	15	
	5.5	740	464	138	138	362	362	314	314	294	294	60	28	15	