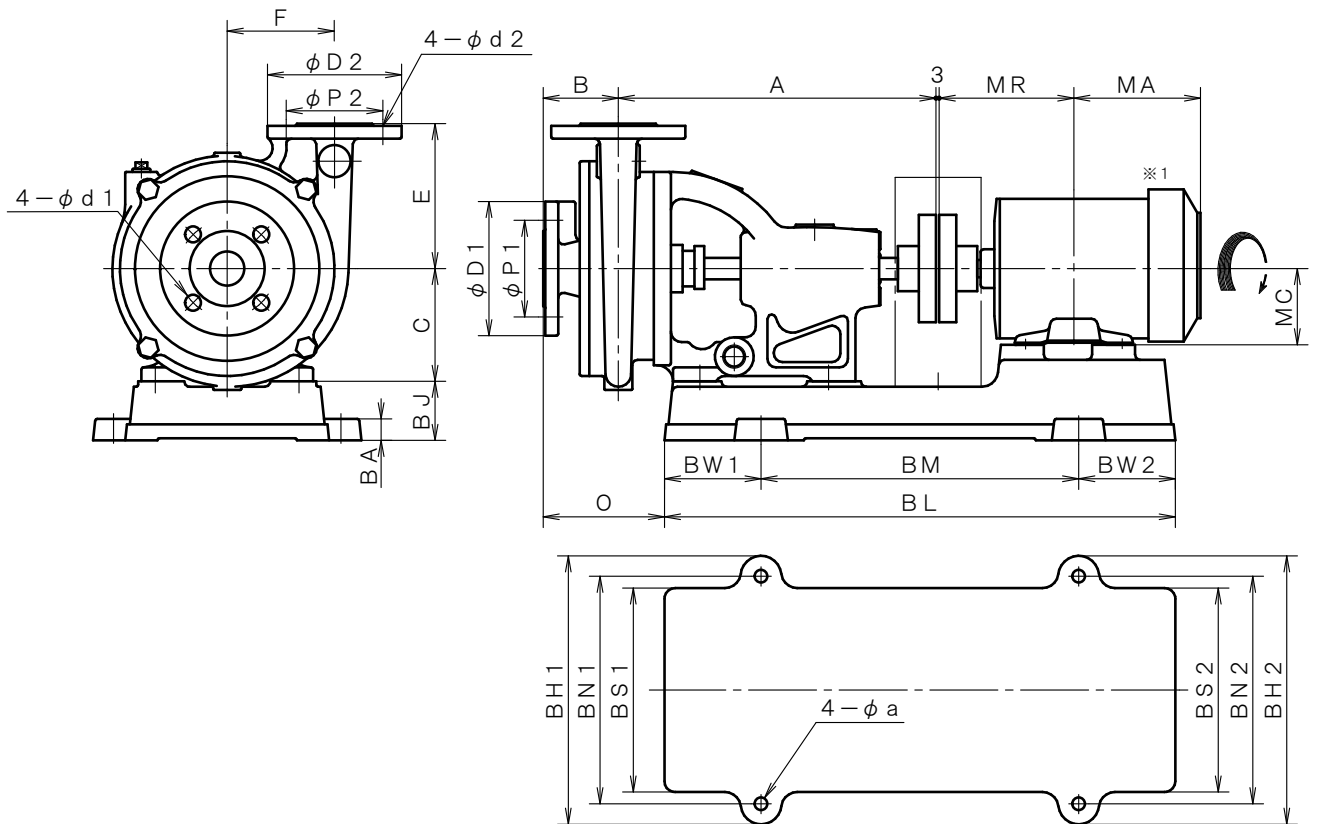


4極 POLE		御注文主 CUSTOMER				台数 QUA.	
□ FH-25 □ FH-32		外形寸法図 DIMENSION OF CENTRIFUGAL PUMP				殿	
						用途 USED FOR	
吐出量 CAPACITY	全揚程 TOTAL HEAD	同期速度 SPEED	出力 OUT PUT	電動機 MOTOR	メーカー MAKER	型式 TYPE	
m ³ /min	m	min ⁻¹	kW	kW	P	V	Hz



※1. ニシガキ標準モーターでの寸法です。(全閉外扇屋内型)
MOTORS ARE IN ACCORDANCE WITH NISHIGAKI STANDARDS.
(TOTALLY ENCLOSED FAN-COOLED)

単位 : mm
UNIT :

型式 TYPE	出力 OUT PUT kW	ポンプ PUMP								フランジ FLANGE (JIS10K RF)								電動機 MOTOR		
										吸込側 SUCTION				吐出側 DELIVERY						
		A	B	C	E	F	-	-	O	BORE	D1	P1	d1	BORE	D2	P2	d2	MA	MR	MC
FH-25	0.2	296	70	105	135	100	-	-	110	φ 25	125	90	15	φ 25	125	90	15	109	116	63
	0.4	296	70	105	135	100	-	-	113	φ 25	125	90	15	φ 25	125	90	15	121	126	71
FH-32	0.2	296	70	105	135	100	-	-	110	φ[32]	[125]	[90]	[15]	φ[32]	[125]	[90]	[15]	109	116	63
	0.4	296	70	105	135	100	-	-	113	φ[32]	[125]	[90]	[15]	φ[32]	[125]	[90]	[15]	121	126	71

型式 TYPE	出力 OUT PUT kW	共通ベッド COMMON BASE													備考 REMARKS
		BL	BM	BW1	BW2	BH1	BH2	BN1	BN2	BS1	BS2	BJ	BA	a	
FH-25	0.2	448	288	80	80	240	240	208	208	188	188	45	20	12	[] 内 …特殊フランジ
	0.4	476	296	90	90	250	250	212	212	190	190	55	20	12	
FH-32	0.2	448	288	80	80	240	240	208	208	188	188	45	20	12	
	0.4	476	296	90	90	250	250	212	212	190	190	55	20	12	