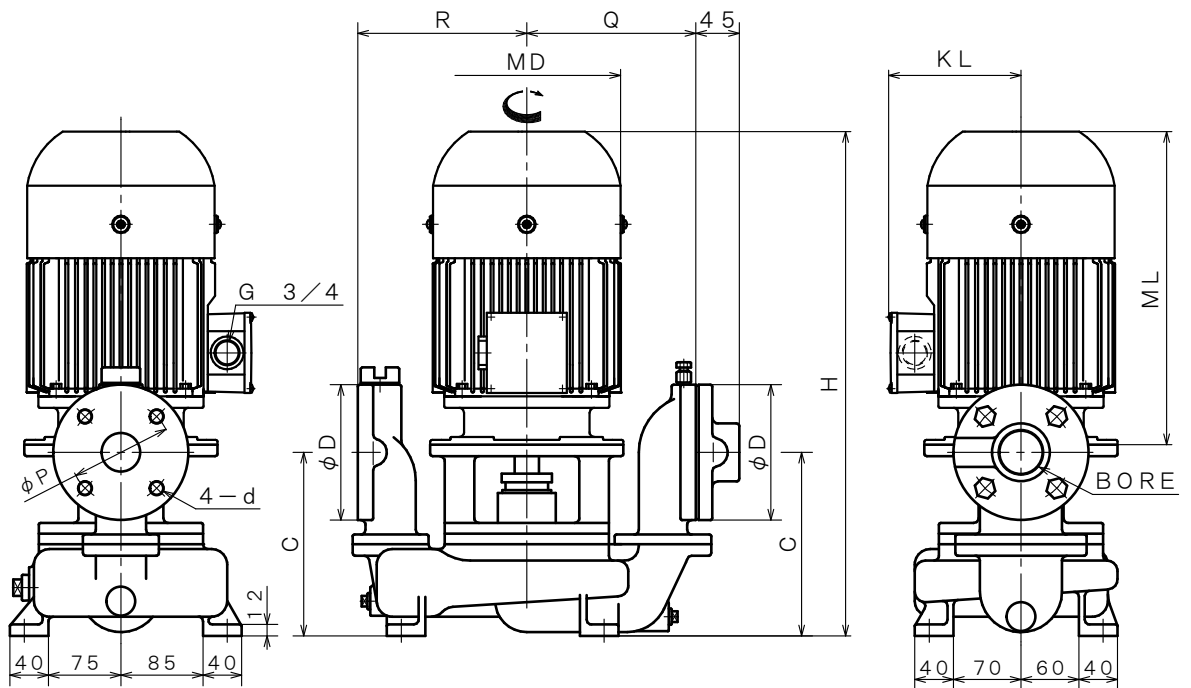
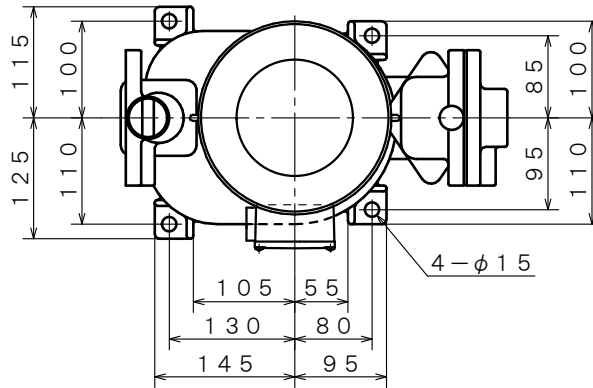


2極 POLE		御注文主 CUSTOMER				台数 QUA.	
□PSV-40		DIMENSION OF SELF PRIMING PUMP				殿	
						用途 USED FOR	
吐出量 CAPACITY	全揚程 TOTAL HEAD	同期速度 SPEED	出力 OUT PUT	電動機 MOTOR	メーカー MAKER	型式 TYPE	
m ³ /min	m	min ⁻¹	kW	kW	P	V	Hz



※ ニシガキ標準モーターでの寸法です。(全閉外扇屋外型)
 MOTORS ARE IN ACCORDANCE WITH NISHIGAKI STANDARDS.
 (TOTALLY ENCLOSED-FAN OUTDOOR TYPE)

単位 : mm
 UNIT : mm

型式 TYPE	出力 OUT PUT kW	ポンプ PUMP					フランジ FLANGE				電動機 MOTOR			備考 REMARKS
		C	H	Q	R	Z	BORE	D	P	d	MD	ML	KL	
PSV-40	1.5	190	491	175	175	--	Rc 1 1/2"	140	105	M16	174	293	128	
	2.2	190	491	175	175	--	Rc 1 1/2"	140	105	M16	174	293	128	
	3.7	190	523	175	175	--	Rc 1 1/2"	140	105	M16	195	325	138	