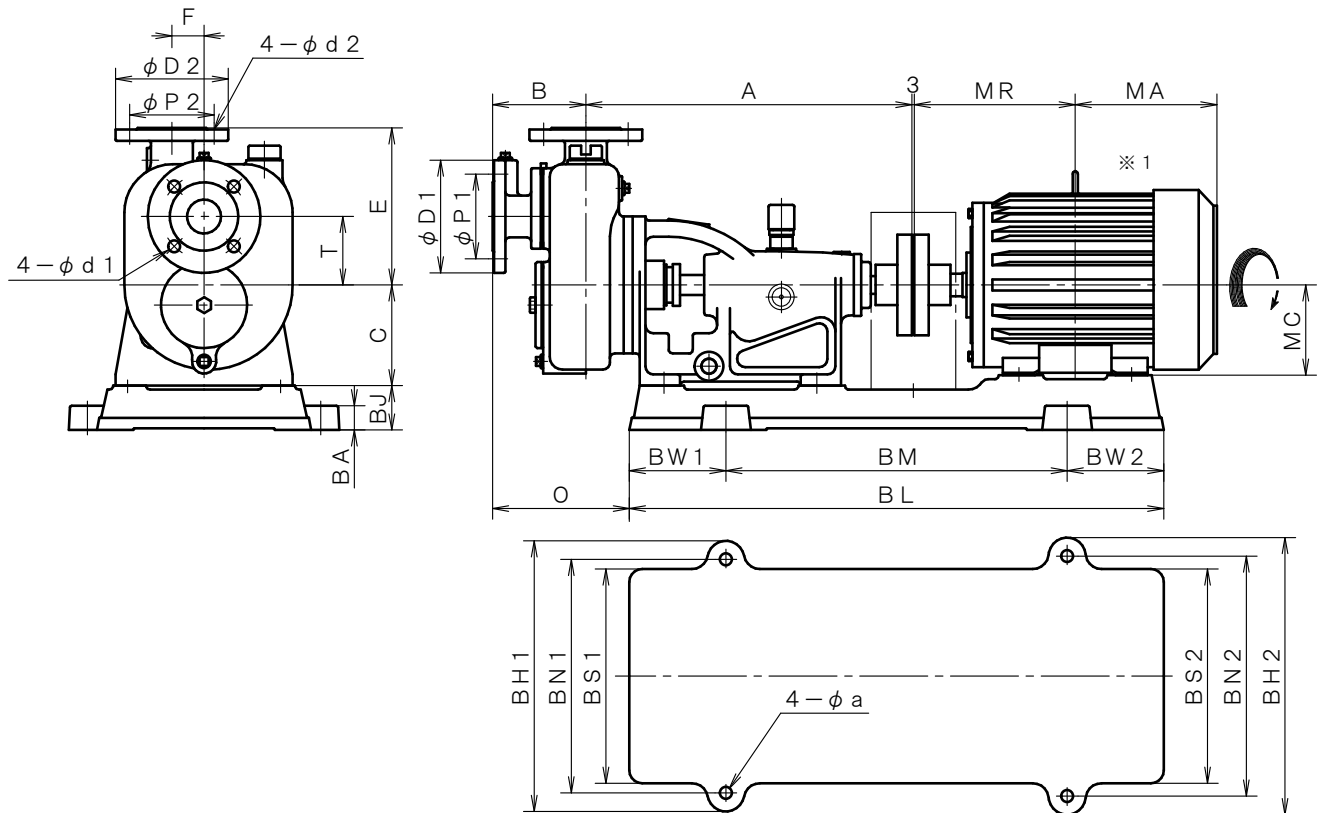


2極 POLE		御注文主 CUSTOMER					台数 QUA.	
□ UP-40		外形寸法図 DIMENSION OF SELF PRIMING PUMP					殿	
□ UP-50							用途 USED FOR	
吐出し量 CAPACITY	全揚程 TOTAL HEAD	同期速度 SPEED	出力 OUT PUT	電動機 MOTOR	メーカー MAKER	型式 TYPE		
m ³ /min	m	min ⁻¹	kW	kW	P	V	Hz	



※1. ニシガキ標準モーターでの寸法です。(全閉外扇屋内型)
MOTORS ARE IN ACCORDANCE WITH NISHIGAKI STANDARDS.
(TOTALLY ENCLOSED FAN-COOLED)

単位 : mm
UNIT : mm

型式 TYPE	出力 OUT PUT kW	ポンプ PUMP								フランジ FLANGE (JIS10K RF)						電動機 MOTOR				
		A	B	C	E	F	T	-	O	吸込側 SUCTION			吐出側 DELIVERY			MA	MR	MC		
										BORE	D1	P1	d1	BORE	D2				P2	d2
UP-40	1.5	405	116	125	196	40	85	-	170	φ 40	140	105	15	φ 40	140	105	15	154	169	90
	2.2	405	116	125	196	40	85	-	170	φ 40	140	105	15	φ 40	140	105	15	154	169	90
	3.7	405	116	125	196	40	85	-	170	φ 40	140	105	15	φ 40	140	105	15	186	200	112
UP-50	2.2	416	125	125	222	50	100	-	190	φ 50	155	120	15	φ 50	155	120	15	154	169	90
	3.7	416	125	125	222	50	100	-	190	φ 50	155	120	15	φ 50	155	120	15	186	200	112
	5.5	421	125	125	222	50	100	-	188	φ 50	155	120	15	φ 50	155	120	15	211	239	132
	7.5	421	125	125	222	50	100	-	188	φ 50	155	120	15	φ 50	155	120	15	211	239	132

型式 TYPE	出力 OUT PUT kW	共通ベッド COMMON BASE													備考 REMARKS
		BL	BM	BW1	BW2	BH1	BH2	BN1	BN2	BS1	BS2	BJ	BA	a	
UP-40	1.5	664	424	120	120	336	336	290	290	266	266	55	30	15	
	2.2	664	424	120	120	336	336	290	290	266	266	55	30	15	
	3.7	664	424	120	120	336	336	290	290	266	266	55	30	15	
UP-50	2.2	664	424	120	120	336	336	290	290	266	266	55	30	15	
	3.7	664	424	120	120	336	336	290	290	266	266	55	30	15	
	5.5	746	466	140	140	326	360	280	314	256	294	67	28	15	
	7.5	746	466	140	140	326	360	280	314	256	294	67	28	15	