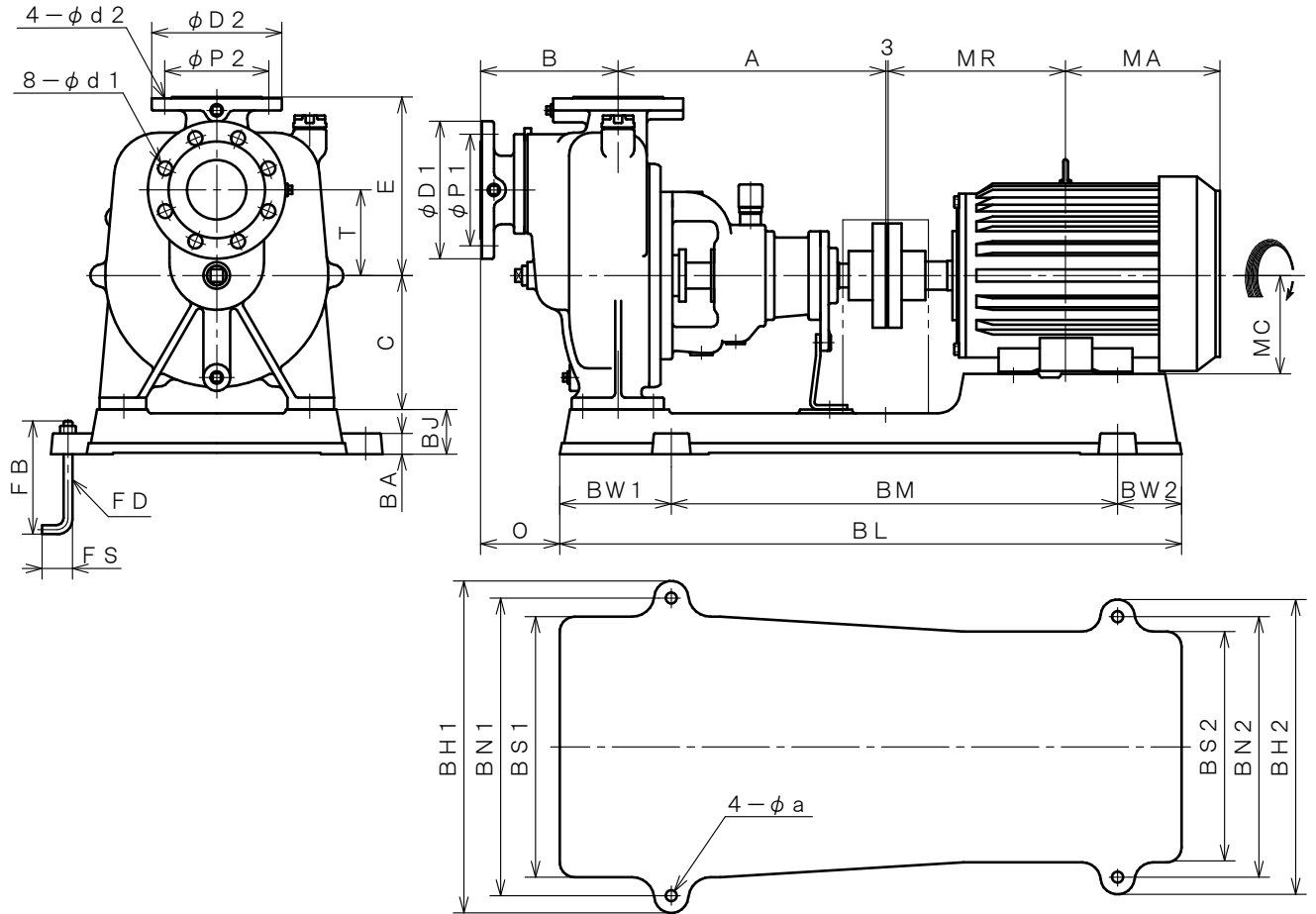


2極 POLE		御注文主 CUSTOMER				台数 QUA.	
□ UPS-86R		殿					
外形寸法図 DIMENSION OF SELF PRIMING PUMP		用途 USED FOR		機番 ITEM NO.	製番 MFG NO.		
吐出し量 CAPACITY	全揚程 TOTAL HEAD	同期速度 SPEED	出力 OUT PUT	電動機 MOTOR	メーカー MAKER	型式 TYPE	
m ³ /min	m	min ⁻¹	kW	kW P V Hz			



※ ニシガキ標準モーターでの寸法です。(全閉外扇屋内型)
MOTORS ARE IN ACCORDANCE WITH NISHIGAKI STANDARDS.
(TOTALLY ENCLOSED FAN-COOLED)

単位 : mm
UNIT : mm

型式 TYPE	出力 OUT PUT kW	ポンプ PUMP								フランジ FLANGE (JIS10K RF)				電動機 MOTOR						
		A	B	C	E	F	T	-	O	吸込側 SUCTION		吐出側 DELIVERY		MA	MR	MC				
									BORE	D1	P1	d1	BORE	D2	P2	d2				
UPS-86R	5.5	360	185	180	240	-	115	-	106	φ 80	185	150	19	φ 65	175	140	19	211	239	132
	7.5	360	185	180	240	-	115	-	106	φ 80	185	150	19	φ 65	175	140	19	211	239	132
	11	360	185	180	240	-	115	-	103	φ 80	185	150	19	φ 65	175	140	19	290	323	160
	15	360	185	180	240	-	115	-	103	φ 80	185	150	19	φ 65	175	140	19	290	323	160

型式 TYPE	出力 OUT PUT kW	共通ベッド COMMON BASE													基礎ボルト FOUNDATION BOLT			備考 REMARKS
		BL	BM	BW1	BW2	BH1	BH2	BN1	BN2	BS1	BS2	BJ	BA	a	FD	FS	FB	
UPS-86R	5.5	836	600	150	86	446	396	400	350	350	310	60	28	15	M12	35	150	
	7.5	836	600	150	86	446	396	400	350	350	310	60	28	15	M12	35	150	
	11	970	660	170	140	496	496	440	440	390	390	80	30	19	M16	55	300	
	15	970	660	170	140	496	496	440	440	390	390	80	30	19	M16	55	300	