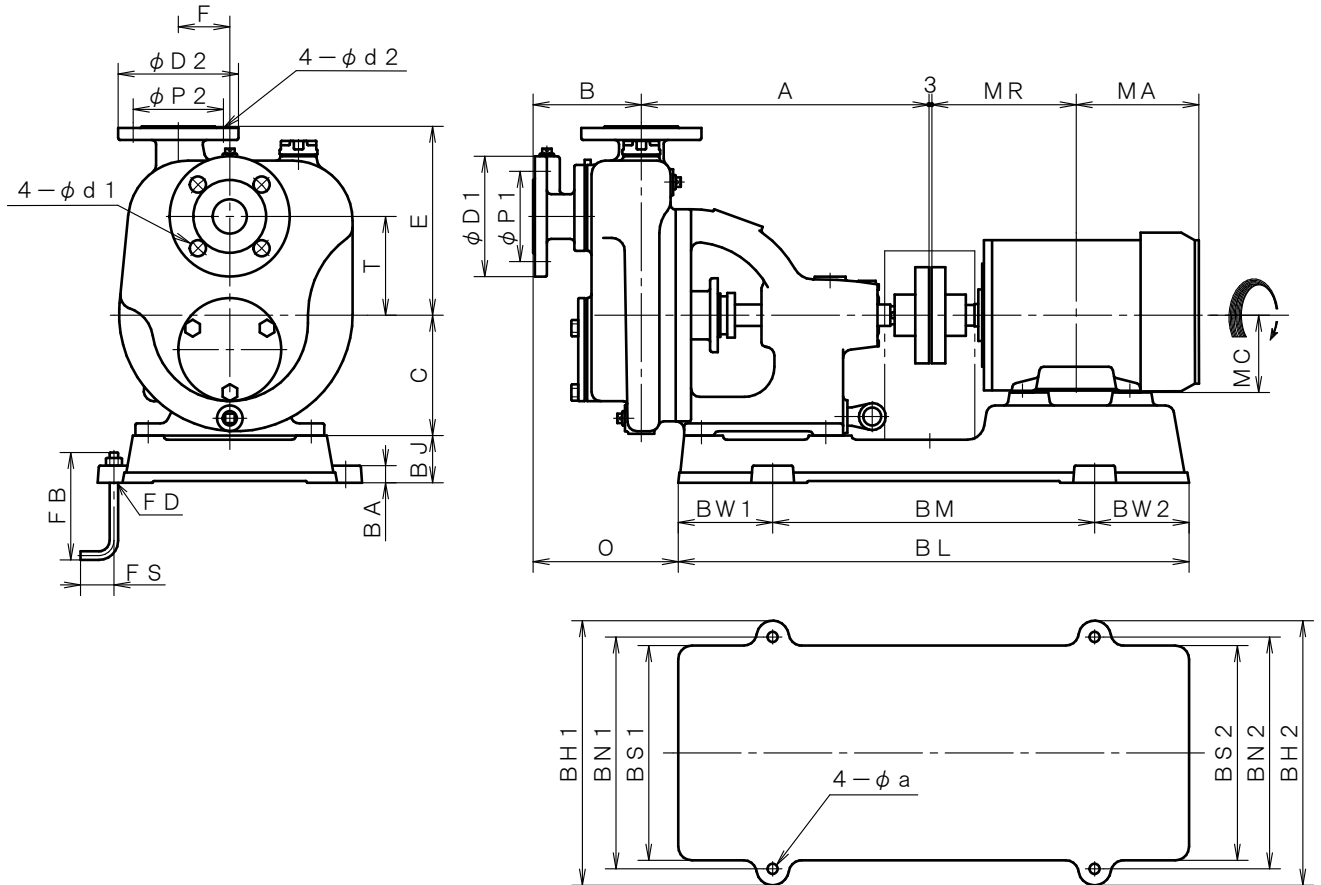


4 極 POLE				御注文主 CUSTOMER				台数 QUA.			
□ PSH-40 外形寸法図 DIMENSION OF SELF PRIMING PUMP				用途 USED FOR				機番 ITEM NO.		製番 MFG NO.	
				メーカー MAKER				型式 TYPE			
吐出し量 CAPACITY	全揚程 TOTAL HEAD	同期速度 SPEED	出力 OUT PUT	電動機 MOTOR							
m ³ /min	m	min ⁻¹	kW	kW P V Hz							



※ ニシガキ標準モーターでの寸法です。(全閉外扇屋内型)
MOTORS ARE IN ACCORDANCE WITH NISHIGAKI STANDARDS.
(TOTALLY ENCLOSED FAN-COOLED)

単位 : mm
UNIT : mm

型式 TYPE	出力 OUT PUT kW	ポンプ PUMP								フランジ FLANGE (JIS10K RF)								電動機 MOTOR		
										吸込側 SUCTION				吐出側 DELIVERY						
		A	B	C	E	F	T	-	O	BORE	D1	P1	d1	BORE	D2	P2	d2	MA	MR	MC
PSH-40	0.75	335	126	140	220	60	115	-	169	φ40	140	105	19	φ40	140	105	19	140	140	80
	1.5	335	126	140	220	60	115	-	169	φ40	140	105	19	φ40	140	105	19	154	169	90

型式 TYPE	出力 OUT PUT kW	共通ベッド COMMON BASE													基礎ボルト FOUNDATION BOLT			備考 REMARKS
		BL	BM	BW1	BW2	BH1	BH2	BN1	BN2	BS1	BS2	BJ	BA	a	FD	FS	FB	
PSH-40	0.75	595	375	110	110	308	308	270	270	250	250	55	20	12	M10	25	125	
	1.5	595	375	110	110	308	308	270	270	250	250	55	20	12	M10	25	125	