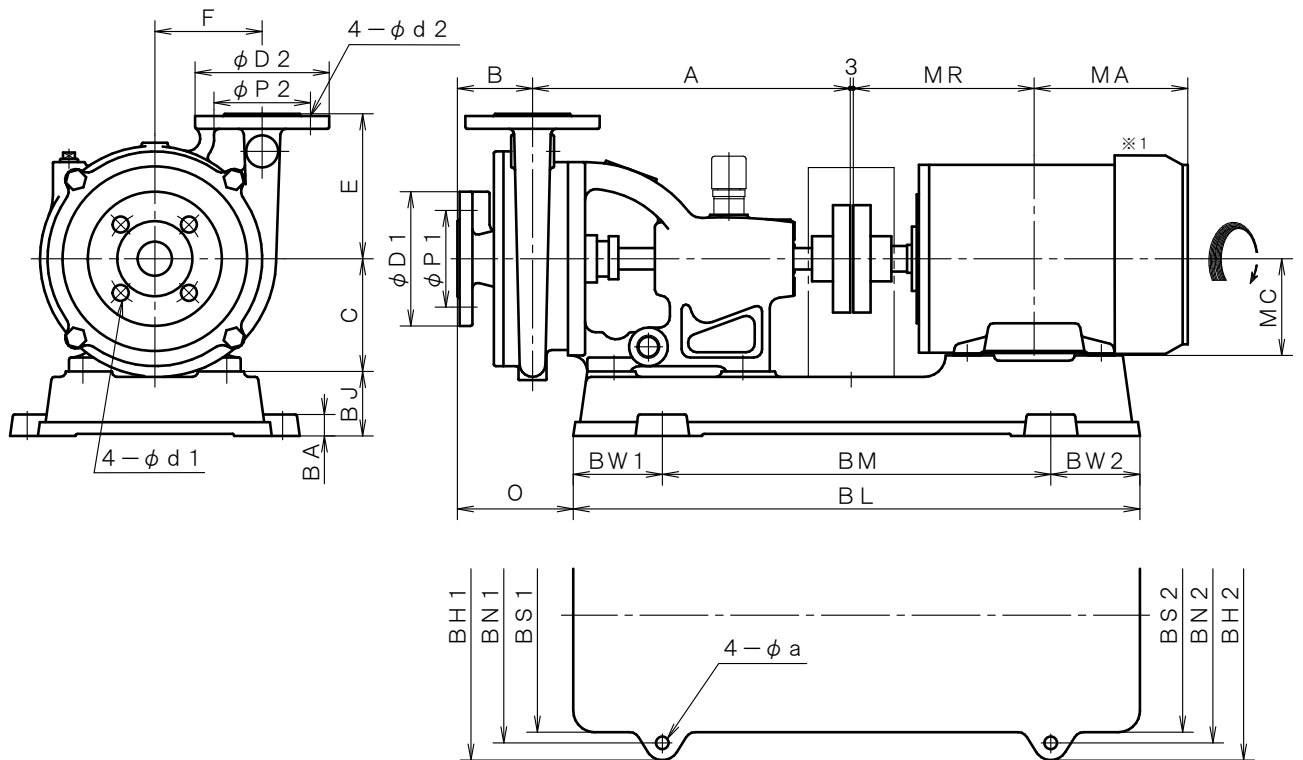


2極 POLE		御注文主 CUSTOMER					台数 QUA.	
□ UF-25 □ UF-32		外形寸法図 DIMENSION OF CENTRIFUGAL PUMP					殿	
							用途 USED FOR	
吐出量 CAPACITY	全揚程 TOTAL HEAD	同期速度 SPEED	出力 OUT PUT	電動機 MOTOR	メーカー MAKER	型式 TYPE		
m ³ /min	m	min ⁻¹	kW	kW	P	V	Hz	



※1. ニシガキ標準モーターでの寸法です。(全閉外扇屋内型)
MOTORS ARE IN ACCORDANCE WITH NISHIGAKI STANDARDS.
(TOTALLY ENCLOSED FAN-COOLED)

単位 : mm
UNIT : mm

型式 TYPE	出力 OUT PUT kW	ポンプ PUMP								フランジ FLANGE (JIS10K RF)								電動機 MOTOR		
										吸込側 SUCTION				吐出側 DELIVERY						
		A	B	C	E	F	-	-	O	BORE	D1	P1	d1	BORE	D2	P2	d2	MA	MR	MC
UF-25	0.4	296	70	105	135	100	-	-	113	φ 25	125	90	15	φ 25	125	90	15	121	126	71
	0.75	296	70	105	135	100	-	-	113	φ 25	125	90	15	φ 25	125	90	15	122	140	80
	1.5	296	70	105	135	100	-	-	108	φ 25	125	90	15	φ 25	125	90	15	154	169	90
	2.2	296	70	105	135	100	-	-	108	φ 25	125	90	15	φ 25	125	90	15	154	169	90
	3.7	306	70	105	135	100	-	-	101	φ 25	125	90	15	φ 25	125	90	15	186	200	112
UF-32	0.4	296	70	105	135	100	-	-	113	φ[32]	[125]	[90]	[15]	φ[32]	[125]	[90]	[15]	121	126	71
	0.75	296	70	105	135	100	-	-	113	φ[32]	[125]	[90]	[15]	φ[32]	[125]	[90]	[15]	122	140	80
	1.5	296	70	105	135	100	-	-	108	φ[32]	[125]	[90]	[15]	φ[32]	[125]	[90]	[15]	154	169	90
	2.2	296	70	105	135	100	-	-	108	φ[32]	[125]	[90]	[15]	φ[32]	[125]	[90]	[15]	154	169	90
	3.7	306	70	105	135	100	-	-	101	φ[32]	[125]	[90]	[15]	φ[32]	[125]	[90]	[15]	186	200	112

型式 TYPE	出力 OUT PUT kW	共通ベッド COMMON BASE													備考 REMARKS
		BL	BM	BW1	BW2	BH1	BH2	BN1	BN2	BS1	BS2	BJ	BA	a	
UF-25	0.4	476	296	90	90	250	250	212	212	190	190	55	20	12	[] 内 …特殊フランジ
	0.75	476	296	90	90	250	250	212	212	190	190	55	20	12	
	1.5	528	362	83	83	270	270	238	238	218	218	60	20	12	
	2.2	528	362	83	83	270	270	238	238	218	218	60	20	12	
	3.7	585	375	105	105	324	324	286	286	266	266	75	20	12	
UF-32	0.4	476	296	90	90	250	250	212	212	190	190	55	20	12	[] 内 …特殊フランジ
	0.75	476	296	90	90	250	250	212	212	190	190	55	20	12	
	1.5	528	362	83	83	270	270	238	238	218	218	60	20	12	
	2.2	528	362	83	83	270	270	238	238	218	218	60	20	12	
	3.7	585	375	105	105	324	324	286	286	266	266	75	20	12	