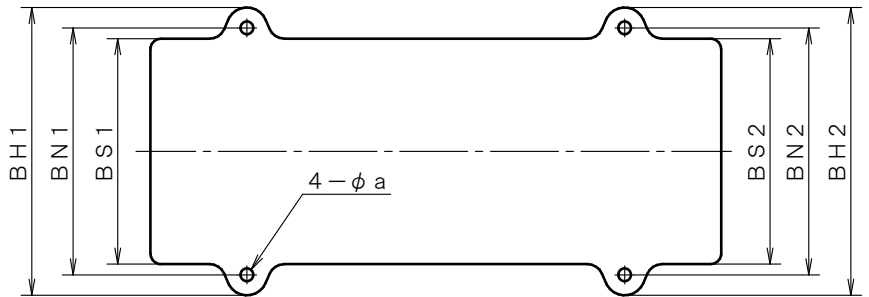
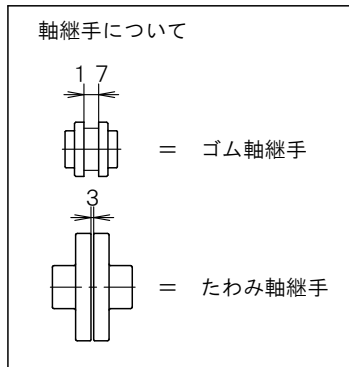
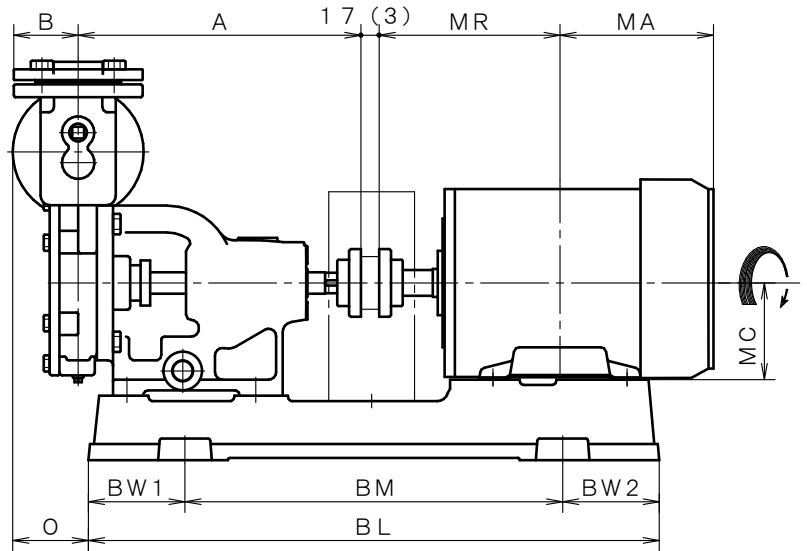
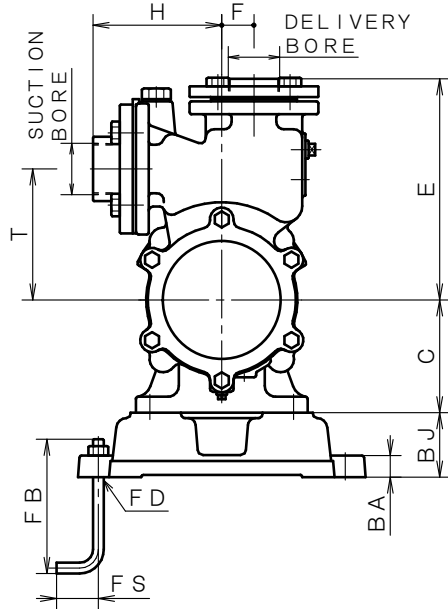


4 極 POLE		御注文主 CUSTOMER					台数 QUA.	
□ WS-40		外形寸法図 DIMENSION OF REGENERATIVE PUMP					殿	
							用途 USED FOR	
吐出し量 CAPACITY	全揚程 TOTAL HEAD	同期速度 SPEED	出力 OUT PUT	電動機 MOTOR	メーカー MAKER	型式 TYPE		
m ³ /min	m	min ⁻¹	kW	kW P V Hz				



※ ニシガキ標準モーターでの寸法です。(全閉外扇屋内型)
MOTORS ARE IN ACCORDANCE WITH NISHIGAKI STANDARDS.
(TOTALLY ENCLOSED FAN-COOLED)

単位 : mm
UNIT :

型式 TYPE	出力 OUT PUT kW	ポンプ PUMP								フランジ FLANGE				電動機 MOTOR		
										吸込側 SUCTION		吐出側 DELIVERY				
		A	B	C	E	F	H	T	O	BORE		BORE		MA	MR	MC
WS-40	0.75	264	60	105	206	30	120	122	71	Rc 1 1/2"	40A	Rc 1 1/2"	40A	140	140	80
	1.5	264	60	105	206	30	120	122	71	Rc 1 1/2"	40A	Rc 1 1/2"	40A	154	169	90
	2.2	275	60	105	206	30	120	122	60	Rc 1 1/2"	40A	Rc 1 1/2"	40A	178	193	100

型式 TYPE	出力 OUT PUT kW	共通ベッド COMMON BED												基礎ボルト FOUNDATION BOLT			備考 REMARKS	
		BL	BM	BW1	BW2	BH1	BH2	BN1	BN2	BS1	BS2	BJ	BA	a	FD	FS		FB
WS-40	0.75	532	352	90	90	268	268	230	230	210	210	60	20	12	M10	25	125	() ... 2.2 kW
	1.5	532	352	90	90	268	268	230	230	210	210	60	20	12	M10	25	125	
	2.2	575	375	100	100	292	292	266	266	246	246	70	16	12	M10	25	125	