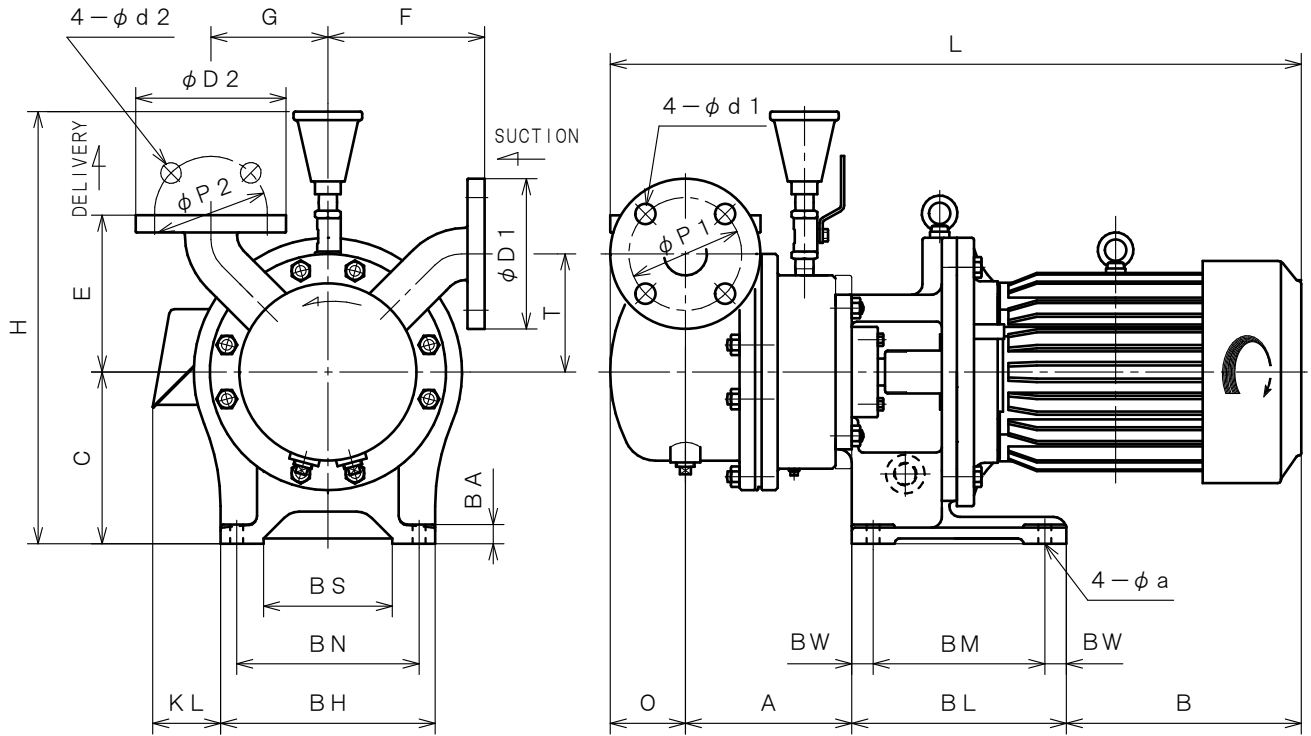


4極 POLE		御注文主 CUSTOMER		台数 QUA.	
<input type="checkbox"/> SVS-25H [50Hz]		殿 用途 USED FOR      機番 ITEM NO.      製番 MFG NO.			
<input type="checkbox"/> SVS-40 <input type="checkbox"/> SVS-50					
<b>外形寸法図</b> DIMENSION OF PUMP					
吐出し量 CAPACITY	全揚程 TOTAL HEAD	同期速度 SPEED	出力 OUT PUT	電動機 MOTOR	メーカー MAKER
$m^3/min$	m	$min^{-1}$	kW	kW P V Hz	型式 TYPE



※ ニシガキ標準モーターでの寸法です。(全閉外扇屋外型)  
 MOTORS ARE IN ACCORDANCE WITH NISHIGAKI STANDARDS.  
 (TOTALLY-ENCLOSED-FAN OUTDOOR TYPE)

単位 : mm  
 UNIT : mm

型式 TYPE	出力 OUT PUT kW	ポンプ PUMP											フランジ FLANGE (JIS10K FF)							
													吸込側 SUCTION				吐出側 DELIVERY			
		A	B	O	C	E	T	F	G	L	H	KL	BORE	D1	P1	d1	BORE	D2	P2	d2
SVS-25H [50Hz]	1.5	165	203	63	150	140	95	140	95	611	410	68	φ25	125	90	19	φ25	125	90	19
SVS-40	1.5	155	217	70	140	146	110	146	110	602	381	78	φ40	140	105	19	φ40	140	105	19
	2.2	155	219	70	160	146	110	146	110	644	401	85	φ40	140	105	19	φ40	140	105	19
SVS-50	2.2	161	225	95	160	170	110	170	110	681	411	75	φ50	155	120	19	φ50	155	120	19
	3.7	161	255	95	160	170	110	170	110	711	411	86	φ50	155	120	19	φ50	155	120	19

型式 TYPE	出力 OUT PUT kW	モーター台 PEDESTAL								その他 REMARKS
		BL	BM	BW	BH	BN	BS	BA	a	
SVS-25H [50Hz]	1.5	180	140	20	220	190	120	16	12	
SVS-40	1.5	160	120	20	200	170	120	15	12	
	2.2	200	160	20	200	170	120	18	12	
SVS-50	2.2	200	160	20	220	190	120	18	12	
	3.7	200	160	20	220	190	120	18	12	