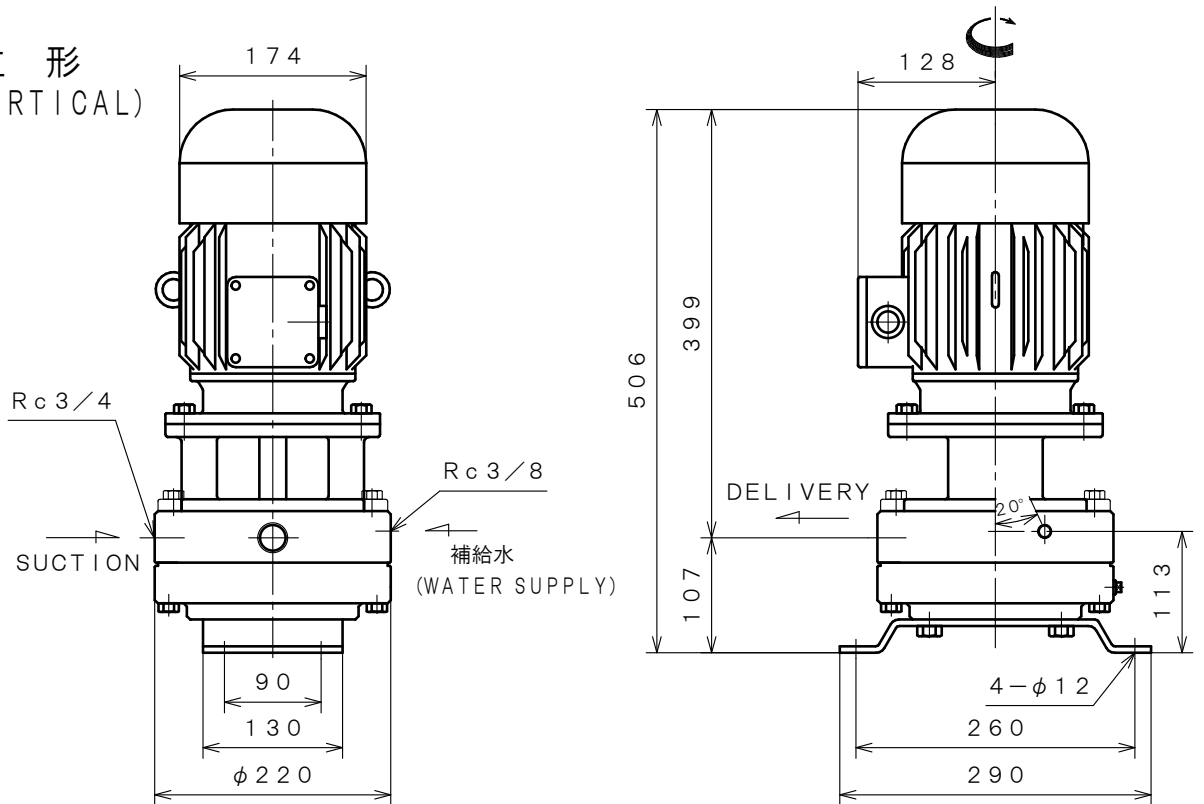
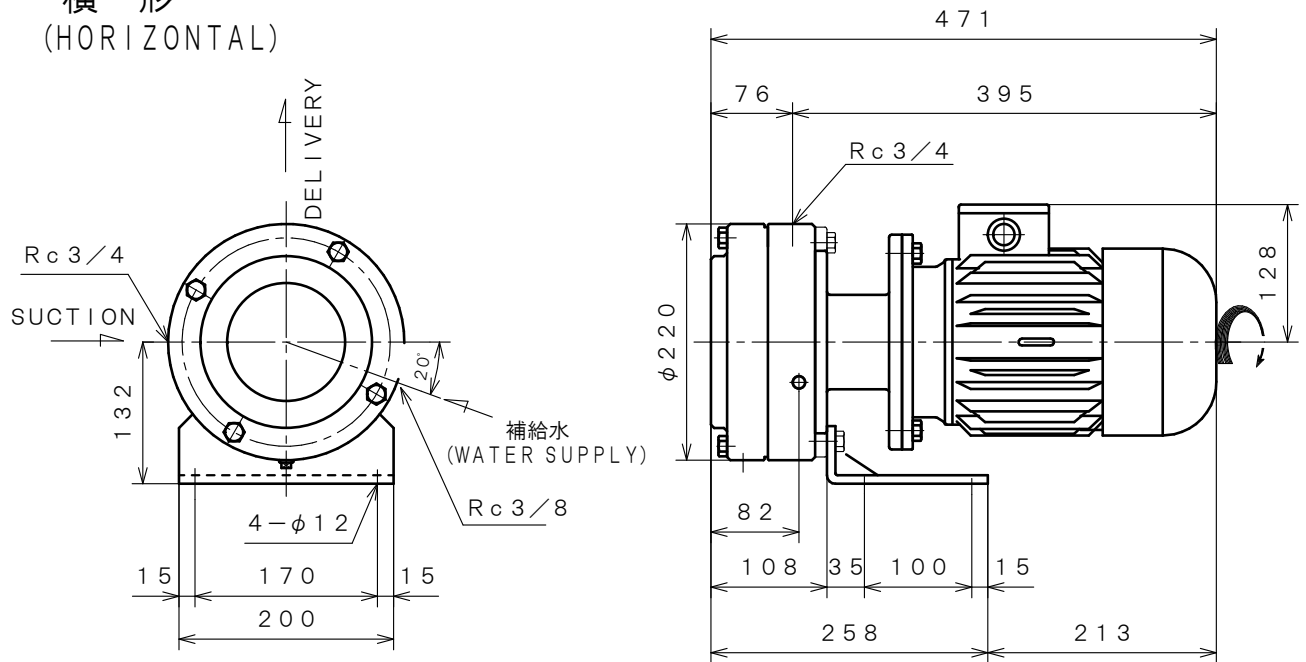


2極 POLE		御注文主 CUSTOMER			台数 QUA.	
□ SVD-20		外形寸法図 DIMENSION OF WATER SEALING VACUUM PUMP				
		用途 USED FOR		機番 ITEM NO.	製番 MFG NO.	
最大風量 MAX. CAPACITY	最大真空度 MAX. VACUUM	同期速度 SPEED	出力 OUT PUT	電動機 MOTOR	メーカー MAKER	型式 TYPE
m ³ /min	Pa (Torr)	min ⁻¹	1.5 kW	kW	P V	Hz

立形
(VERTICAL)




横形
(HORIZONTAL)



- 注 1. ニシガキ標準モーターでの寸法です。(全閉外扇屋内型)
MOTORS ARE IN ACCORDANCE WITH NISHIGAKI STANDARDS.
(TOTALLY ENCLOSED FAN-COOLED)
- 注 2. ポンプ台は立・横いずれかを選択下さい。
WHICH SELECT PUMPFAM OF VERTICAL OR HORIZONTAL?

単位 : mm
UNIT : mm

 西垣ポンプ製造株式会社 NISHIGAKI PUMP MFG. CO., LTD.	日付 DATE	作成 DRW.	図番 DRAWING NO.
	' 19. 1	Y. I	XB1-AP1043CS