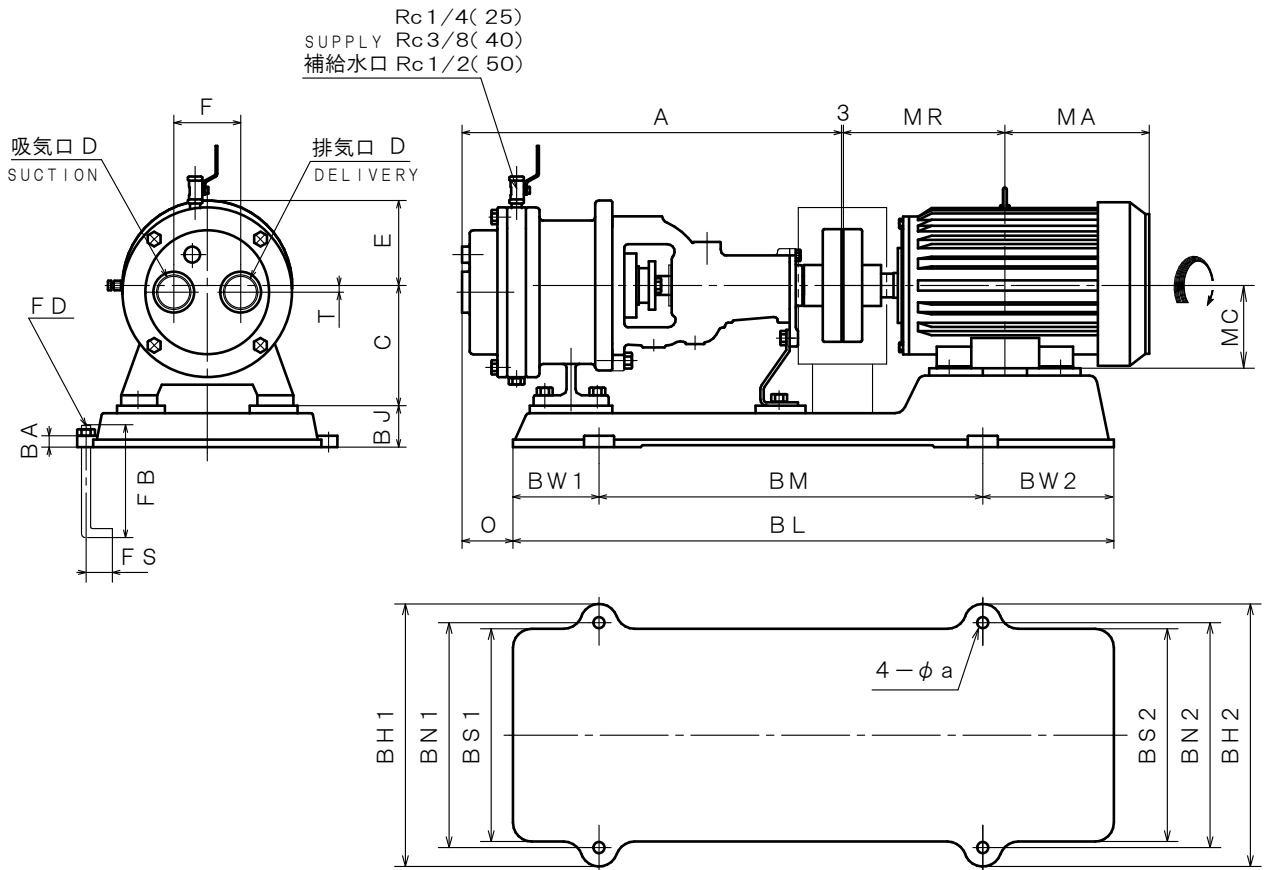


|                                  |                   |  |            |           |            |             |  |
|----------------------------------|-------------------|--|------------|-----------|------------|-------------|--|
| 2 極 POLE                         |                   | 御注文主 CUSTOMER                                      |            |           |            | 台数 QUA.     |  |
| □ SV-25F<br>□ SV-40H<br>□ SV-50F |                   | 外形寸法図<br>DIMENSION OF WATER<br>SEALING VACUUM PUMP |            |           |            | 殿           |  |
|                                  |                   |  |            |           |            | 用途 USED FOR |  |
| 最大風量 MAX. CAPACITY               | 最大真空度 MAX. VACUUM | 同期速度 SPEED   | 出力 OUT PUT | 電動機 MOTOR | メーカー MAKER | 型式 TYPE     |  |
| $m^3/min$                        | Pa (Torr)         | $min^{-1}$   | kW         | kW P V Hz |            |             |  |



※1. ニシガキ標準モーターでの寸法です。(全閉外扇屋内型)  
MOTORS ARE IN ACCORDANCE WITH NISHIGAKI STANDARDS.  
(TOTALLY ENCLOSED FAN-COOLED)

単位 : mm  
UNIT : mm

| 型式<br>TYPE | 出力<br>OUT<br>PUT<br>kW | 吸込側<br>SUCTION |         | 吐出側<br>DELIVERY |         | ポンプ<br>PUMP |     |     |     |     |    |   | 電動機<br>MOTOR |     |     |
|------------|------------------------|----------------|---------|-----------------|---------|-------------|-----|-----|-----|-----|----|---|--------------|-----|-----|
|            |                        | BORE           | D       | BORE            | D       | A           | C   | E   | F   | O   | T  | - | MA           | MR  | MC  |
| SV-25F     | 2.2                    | φ25            | Rc1     | φ25             | Rc1     | 490         | 132 | 113 | 70  | 64  | 0  |   | 154          | 169 | 90  |
| SV-40H     | 5.5                    | φ40            | Rc1 1/2 | φ40             | Rc1 1/2 | 505         | 160 | 113 | 90  | 80  | 9  |   | 211          | 239 | 132 |
| SV-50F     | 7.5                    | φ50            | Rc2     | φ50             | Rc2     | 551         | 160 | 133 | 100 | 126 | 11 |   | 211          | 239 | 132 |

| 型式<br>TYPE | 出力<br>OUT<br>PUT<br>kW | 共通ベッド<br>COMMON BASE |     |     |     |     |     |     |     |     |     |    |    | 基礎ボルト<br>FOUNDATION BOLT |     |    | 備考<br>REMARKS |
|------------|------------------------|----------------------|-----|-----|-----|-----|-----|-----|-----|-----|-----|----|----|--------------------------|-----|----|---------------|
|            |                        | BL                   | BM  | BW1 | BW2 | BH1 | BH2 | BN1 | BN2 | BS1 | BS2 | BJ | BA | a                        | FD  | FS |               |
| SV-25F     | 2.2                    | 700                  | 480 | 115 | 105 | 336 | 336 | 290 | 290 | 270 | 270 | 55 | 28 | 15                       | M12 | 35 | 150           |
| SV-40H     | 5.5                    | 780                  | 540 | 130 | 110 | 366 | 366 | 320 | 320 | 300 | 300 | 55 | 28 | 15                       | M12 | 35 | 150           |
| SV-50F     | 7.5                    | 780                  | 540 | 130 | 110 | 366 | 366 | 320 | 320 | 300 | 300 | 55 | 28 | 15                       | M12 | 35 | 150           |

|  |         |         |                |
|--|---------|---------|----------------|
| 西垣ポンプ製造株式会社<br>NISHIGAKI PUMP MFG. CO., LTD. | 日付 DATE | 作成 DRW. | 図番 DRAWING NO. |
|  | ' 19. 1 | Y. 1    | XB1-AP1042CS   |