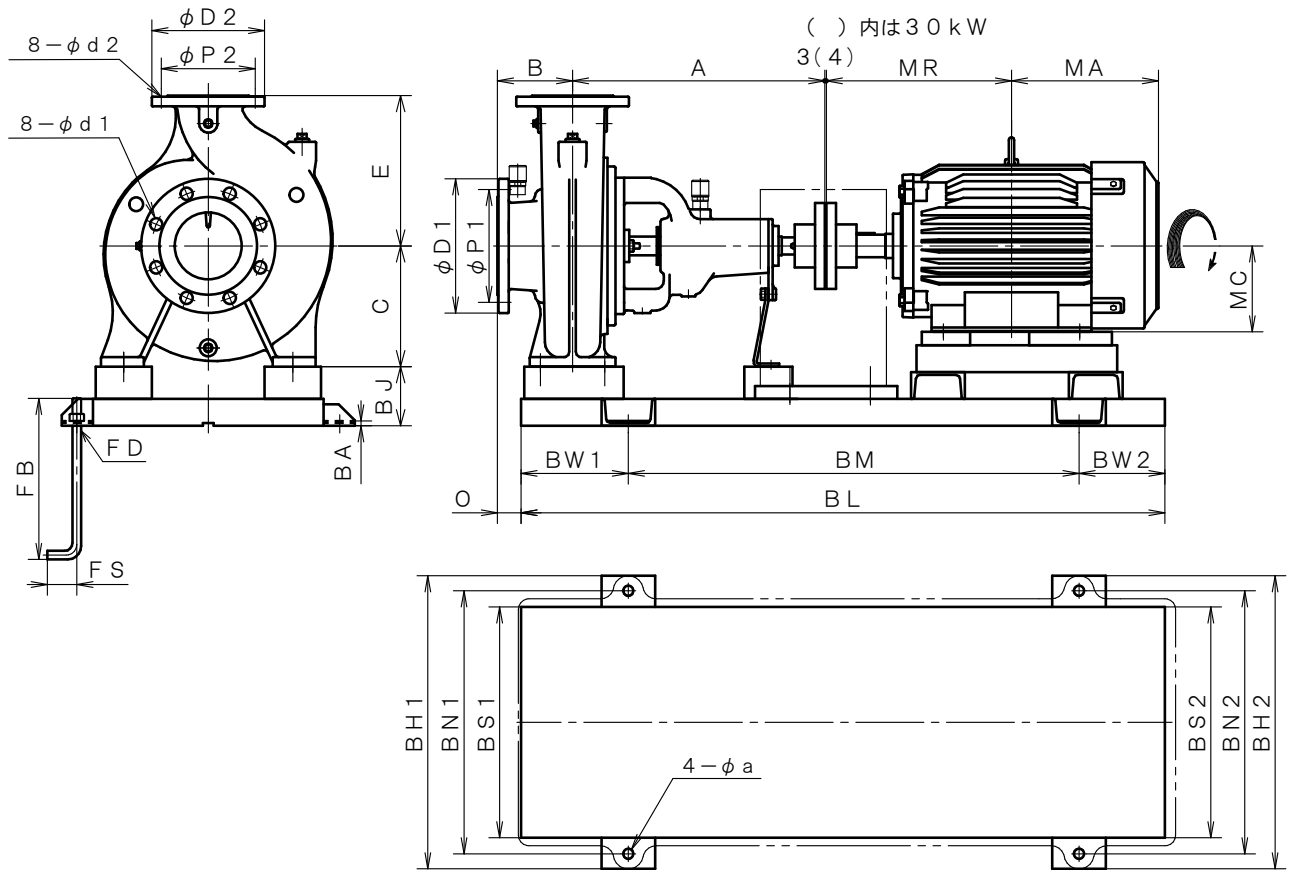


4極 POLE		御注文主 CUSTOMER				台数 QUA.	
□JFS-1210E □JFSO-1210E		外形寸法図		殿			
□JFS-1210F □JFSO-1210F		DIMENSION OF CENTRIFUGAL PUMP		用途 USED FOR		機番 ITEM NO.	製番 MFG NO.
吐出し量 CAPACITY	全揚程 TOTAL HEAD	同期速度 SPEED	出力 OUT PUT	電動機 MOTOR		メーカー MAKER	型式 TYPE
m <sup>3</sup> /min	m	min <sup>-1</sup>	kW	kW	P	V	Hz



※1. ニシガキ標準モーターでの寸法です。(全閉外扇屋内型)  
MOTORS ARE IN ACCORDANCE WITH NISHIGAKI STANDARDS.  
(TOTALLY ENCLOSED FAN-COOLED)

単位 : mm  
UNIT : mm

フランジ FLANGE (JIS10K 並RF)	
吸込側口径 SUCTION BORE φ 125	D1 P1 d1 吐出側口径 DELIVERY BORE φ 100
250 210 23	D2 P2 d2 210 175 19

基礎ボルト FOUNDATION BOLT		
FD	FB	FS
M10	125	25
M12	150	35
M16	300	55

備考 REMARKS	

型式 TYPE	出力 OUT PUT kW	ポンプ PUMP				電動機 MOTOR				共通ベッド COMMON BASE														
		A	B	C	E	O	MA	MR	MC	BL	BM	BW1	BW2	BH1	BH2	BN1	BN2	BS1	BS2	BJ	BA	a	FD	
JFS-1210E	11	470	140	225	280	44	290	323	160	1200	840	200	160	546	546	490	490	430	430	110	9	19	M16	
	15	470	140	225	280	44	268	345	160	1200	840	200	160	546	546	490	490	430	430	110	9	19	M16	
JFSO-1210E																								
JFS-1210F	15	470	140	250	315	44	268	345	160	1200	840	200	160	546	546	490	490	430	430	85	9	19	M16	
	18.5	470	140	250	315	44	287	352	180	1200	840	200	160	546	546	490	490	430	430	85	9	19	M16	
	22	470	140	250	315	44	287	352	180	1220	840	200	180	546	546	490	490	440	440	85	10	19	M16	
JFSO-1210F	30	470	140	250	315	44	346	371	180	1220	840	200	180	546	546	490	490	440	440	85	10	19	M16	