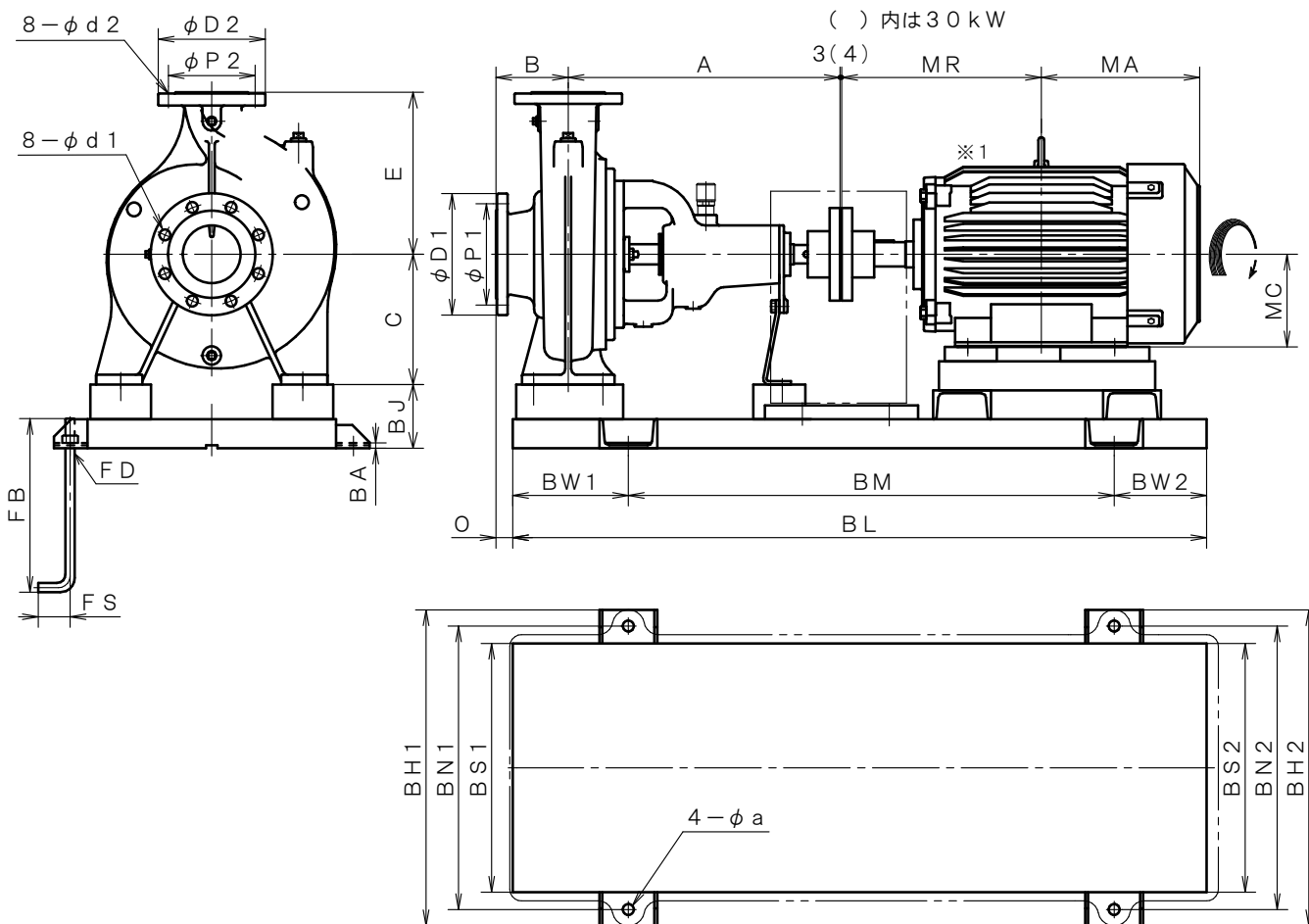


4極 POLE		御注文主 CUSTOMER				台数 QUA.	
□ JFS-108E □ JFSO-108E		用途 USED FOR				機番 ITEM NO.	
□ JFS-108F □ JFSO-108F						製番 MFG NO.	
外形寸法図 DIMENSION OF CENTRIFUGAL PUMP		同期速度 SPEED		出力 OUT PUT		電動機 MOTOR	
吐出し量 CAPACITY		全揚程 TOTAL HEAD		メーカー MAKER		型式 TYPE	
m <sup>3</sup> /min		m		min <sup>-1</sup>		kW P V Hz	



※1. ニシガキ標準モーターでの寸法です。(全閉外扇屋内型)  
MOTORS ARE IN ACCORDANCE WITH NISHIGAKI STANDARDS.  
(TOTALLY ENCLOSED FAN-COOLED)

単位 : mm  
UNIT : mm

フランジ FLANGE (JIS10K 並F)							
吸込側口径 SUCTION BORE	D1	P1	d1	吐出側口径 DELIVERY BORE	D2	P2	d2
φ100	210	175	19	φ80	185	150	19

基礎ボルト FOUNDATION BOLT		
FD	FB	FS
M10	125	25
M12	150	35
M16	300	55

備考 REMARKS	

型式 TYPE	出力 OUT PUT kW	ポンプ PUMP				電動機 MOTOR			共通ベッド COMMON BASE														
		A	B	C	E	O	MA	MR	MC	BL	BM	BW1	BW2	BH1	BH2	BN1	BN2	BS1	BS2	BJ	BA	a	FD
JFS-108E	11	470	125	225	280	29	290	323	160	1200	840	200	160	546	546	490	490	430	430	110	9	19	M16
JFSO-108E	15	470	125	225	280	29	268	345	160	1200	840	200	160	546	546	490	490	430	430	110	9	19	M16
JFS-108F	11	470	125	250	315	29	290	323	160	1200	840	200	160	546	546	490	490	430	430	85	9	19	M16
JFSO-108F	15	470	125	250	315	29	268	345	160	1200	840	200	160	546	546	490	490	430	430	85	9	19	M16
JFS-108F	18.5	470	125	250	315	29	287	352	180	1220	840	200	180	546	546	490	490	440	440	85	10	19	M16
JFSO-108F	22	470	125	250	315	29	287	352	180	1220	840	200	180	546	546	490	490	440	440	85	10	19	M16