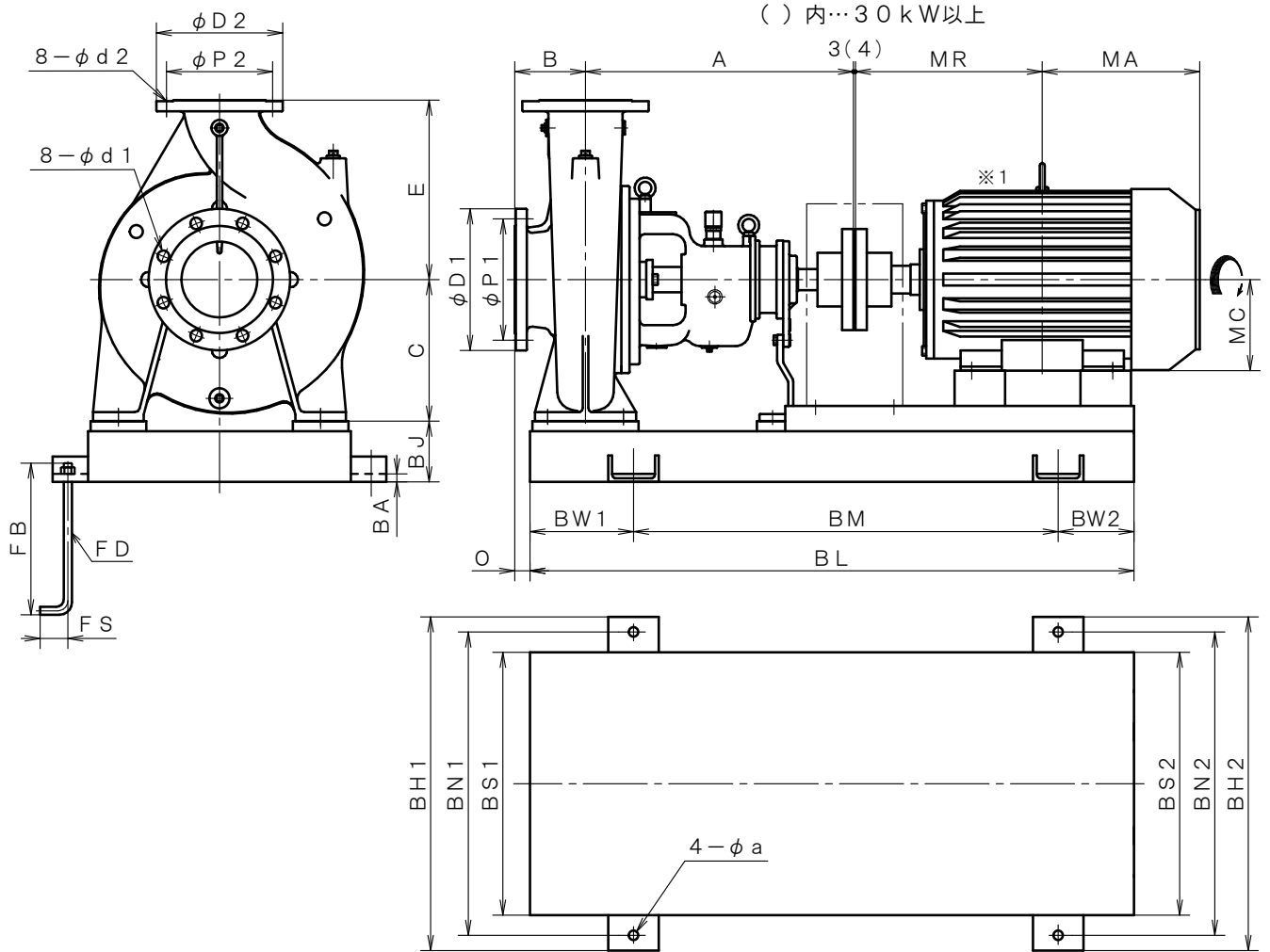


4極 POLE		御注文主 CUSTOMER				台数 QUA.	
□ JFS -1512F		外形寸法図 DIMENSION OF CENTRIFUGAL PUMP				殿	
□ JFSO-1512F						用途 USED FOR	
吐出し量 CAPACITY	全揚程 TOTAL HEAD	同期速度 SPEED	出力 OUT PUT	電動機 MOTOR	メーカー MAKER	型式 TYPE	
m <sup>3</sup> /min	m	min <sup>-1</sup>	kW	kW	P	V	Hz



※1. ニシガキ標準モーターでの寸法です。(全閉外扇屋内型)  
MOTORS ARE IN ACCORDANCE WITH NISHIGAKI STANDARDS.  
(TOTALLY ENCLOSED FAN-COOLED)

単位 : mm  
UNIT : mm

フランジ FLANGE (JIS10K 並RF)							
吸込側口径 SUCTION BORE	D1	P1	d1	吐出側口径 DELIVERY BORE	D2	P2	d2
φ150	280	240	23	φ125	250	210	23

基礎ボルト FOUNDATION BOLT		
FD	FB	FS
M10	125	25
M12	150	35
M16	300	55

備考 REMARKS

型式 TYPE	出力 OUT PUT kW	ポンプ PUMP					電動機 MOTOR				共通ベッド COMMON BASE													
		A	B	C	E	O	MA	MR	MC	BL	BM	BW1	BW2	BH1	BH2	BN1	BN2	BS1	BS2	BJ	BA	a	FD	
JFS - 1512F	18.5	530	140	280	355	30	287	352	180	1225	840	205	180	660	660	600	600	520	520	120	11	19	M16	
	22	530	140	280	355	30	287	352	180	1225	840	205	180	660	660	600	600	520	520	120	11	19	M16	
	30	530	140	280	355	30	346	371	180	1225	840	205	180	660	660	600	600	520	520	120	11	19	M16	
JFSO - 1512F	37	530	140	280	355	35	394	426	200	1260	840	205	215	660	660	600	600	520	520	120	11	19	M16	
	45	530	140	280	355	35	394	426	200	1260	840	205	215	660	660	600	600	520	520	120	11	19	M16	