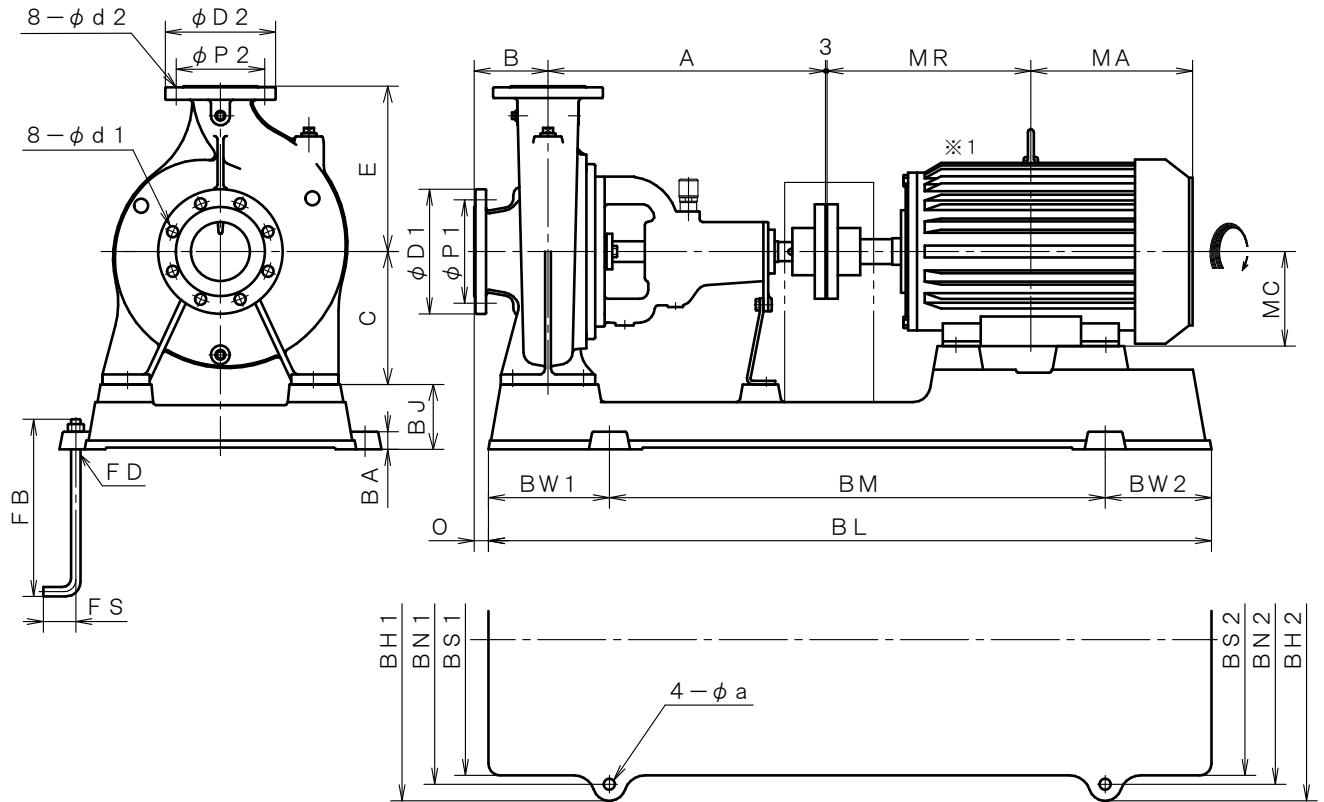


4極 POLE		御注文主 CUSTOMER				台数 QUA.	
外形寸法図 DIMENSION OF CENTRIFUGAL PUMP		用途 USED FOR				機番 ITEM NO.	
		製番 MFG NO.				殿	
吐出し量 CAPACITY	全揚程 TOTAL HEAD	同期速度 SPEED	出力 OUT PUT	電動機 MOTOR	メーカー MAKER	型式 TYPE	
$m^3/min$	m	$min^{-1}$	kW	kW	P	V Hz	



※1. ニシガキ標準モーターでの寸法です。(全閉外扇屋内型)  
MOTORS ARE IN ACCORDANCE WITH NISHIGAKI STANDARDS.  
(TOTALLY ENCLOSED FAN-COOLED)

単位 : mm  
UNIT : mm

フランジ FLANGE (JIS10K 並RF)	
吸込側口径 SUCTION BORE $\phi 100$	D1 P1 d1 吐出側口径 DELIVERY BORE $\phi 80$
210 175 19	D2 P2 d2 185 150 19

基礎ボルト FOUNDATION BOLT		
FD	FB	FS
M10	125	25
M12	150	35
M16	300	55

備考 REMARKS

型式 TYPE	出力 OUT PUT kW	ポンプ PUMP				電動機 MOTOR				共通ベッド COMMON BASE													
		A	B	C	E	O	MA	MR	MC	BL	BM	BW1	BW2	BH1	BH2	BN1	BN2	BS1	BS2	BJ	BA	a	FD
JFS-108E	5.5	470	125	225	280	25	211	239	132	980	660	170	150	546	456	490	400	440	330	80	30	19	M16
	7.5	470	125	225	280	25	230	258	132	980	660	170	150	546	456	490	400	440	330	80	30	19	M16
JFS0-108E																							