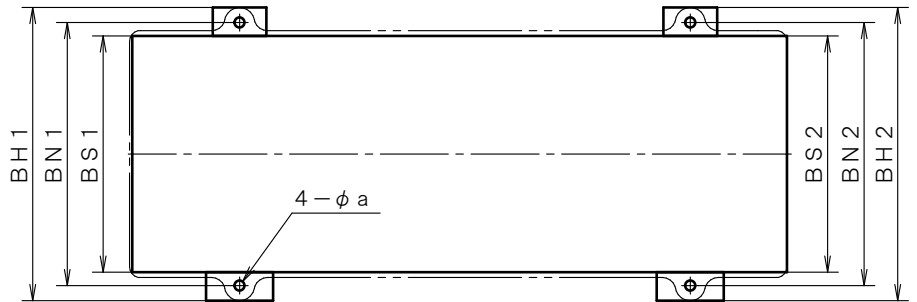
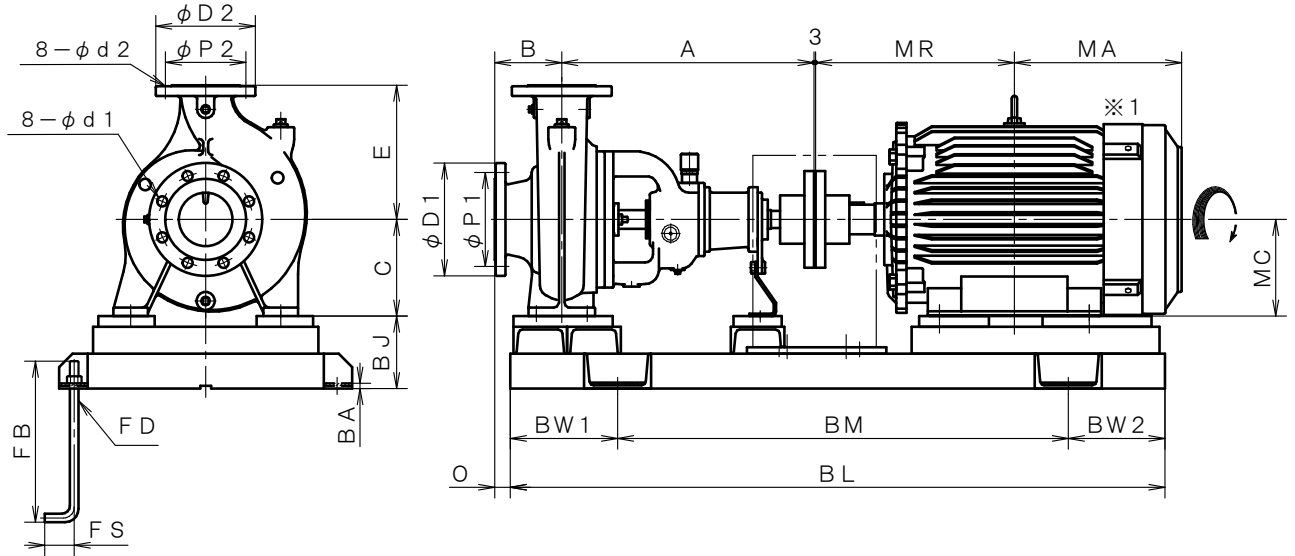


2極 POLE		御注文主 CUSTOMER				台数 QUA.	
□ JS-108DX		外形寸法図 DIMENSION OF CENTRIFUGAL PUMP		殿			
				用途 USED FOR		機番 ITEM NO.	製番 MFG NO.
吐出し量 CAPACITY	全揚程 TOTAL HEAD	同期速度 SPEED	出力 OUT PUT	電動機 MOTOR	メーカー MAKER	型式 TYPE	
m <sup>3</sup> /min	m	min <sup>-1</sup>	kW	kW	P	V	Hz



※1. ニシガキ標準モーターでの寸法です。(全閉外扇屋内型)  
MOTORS ARE IN ACCORDANCE WITH NISHIGAKI STANDARDS.  
(TOTALLY ENCLOSED FAN-COOLED)

単位 : mm  
UNIT : mm

フランジ FLANGE (JIS10K 並RF)							
吸込側口径 SUCTION BORE	D1	P1	d1	吐出側口径 DELIVERY BORE	D2	P2	d2
$\phi 100$	210	175	19	$\phi 80$	185	150	19

基礎ボルト FOUNDATION BOLT		
FD	FB	FS
M10	125	25
M12	150	35
M16	300	55

備考 REMARKS

型式 TYPE	出力 OUT PUT kW	ポンプ PUMP					電動機 MOTOR			共通ベッド COMMON BASE														
		A	B	C	E	O	MA	MR	MC	BL	BM	BW1	BW2	BH1	BH2	BN1	BN2	BS1	BS2	BJ	BA	a	FD	
JS-108DX	18.5	470	125	180	250	27	268	345	160	1200	840	200	160	546	546	490	490	430	430	115	9	19	M16	
	22	470	125	180	250	29	287	352	180	1220	840	200	180	546	546	490	490	440	440	135	10	19	M16	
	30	470	125	180	250	29	346	371	180	1220	840	200	180	546	546	490	490	440	440	135	10	19	M16	