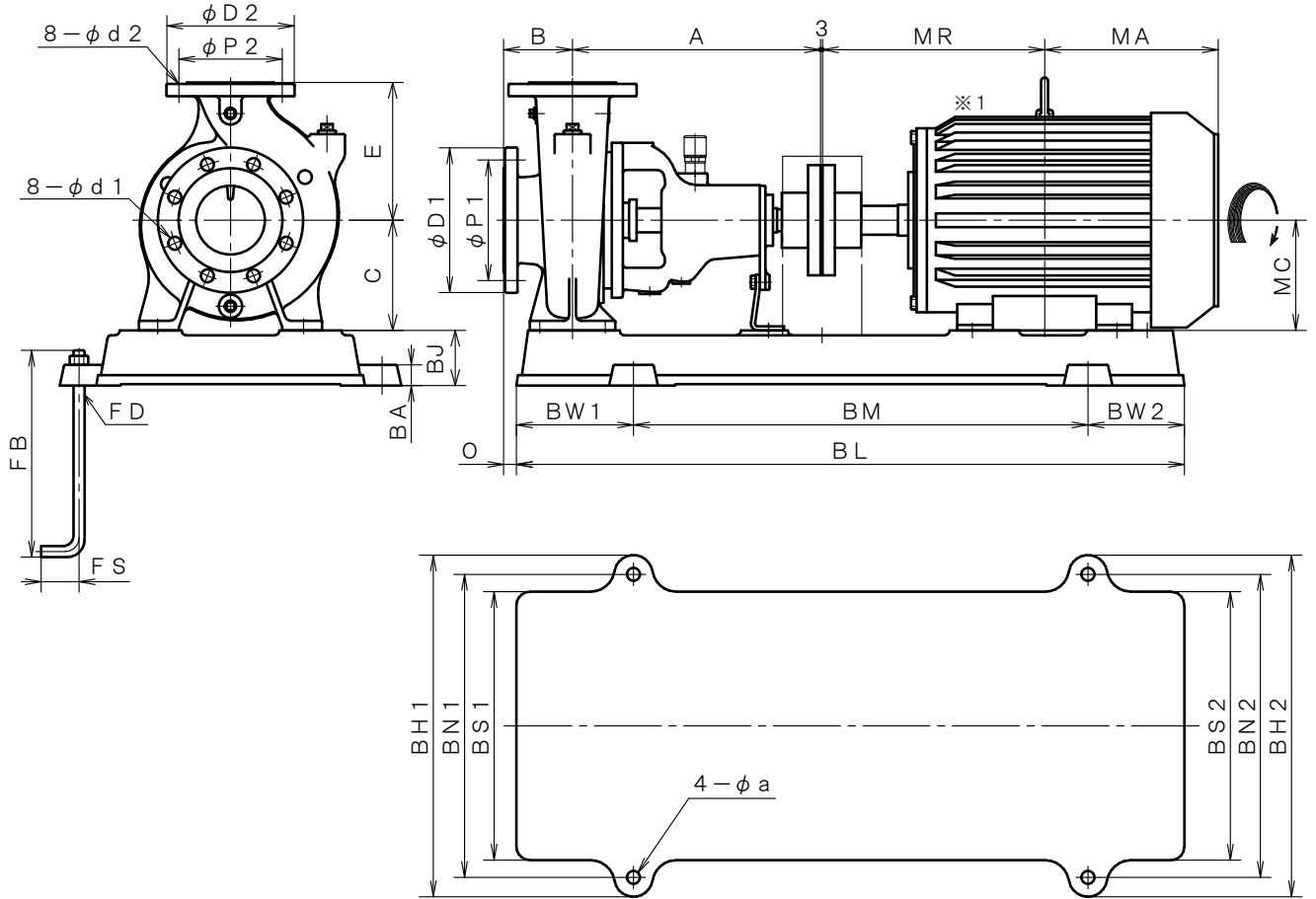


2極 POLE		御注文主 CUSTOMER				台数 QUA.	
□JS-108BH □JS0-108BH		外形寸法図 DIMENSION OF CENTRIFUGAL PUMP				殿	
□JS-108C □JS0-108C						用途 USED FOR	
吐出し量 CAPACITY	全揚程 TOTAL HEAD	同期速度 SPEED	出力 OUT PUT	電動機 MOTOR	メーカー MAKER	型式 TYPE	
m^3/min	m	min^{-1}	kW	kW	P	V	Hz



※1. ニシガキ標準モーターでの寸法です。(全閉外扇屋内型)
MOTORS ARE IN ACCORDANCE WITH NISHIGAKI STANDARDS.
(TOTALLY ENCLOSED FAN-COOLED)

単位 : mm
UNIT : mm

フランジ FLANGE (JIS10K 並尺)							
吸込側口径 SUCTION BORE	D1	P1	d1	吐出側口径 DELIVERY BORE	D2	P2	d2
φ100	210	175	19	φ80	185	150	19

基礎ボルト FOUNDATION BOLT		
FD	FB	FS
M10	125	25
M12	150	35
M16	300	55

備考 REMARKS	

型式 TYPE	出力 OUT PUT kW	ポンプ PUMP					電動機 MOTOR			共通ベッド COMMON BASE													
		A	B	C	E	O	MA	MR	MC	BL	BM	BW1	BW2	BH1	BH2	BN1	BN2	BS1	BS2	BJ	BA	a	FD
JS-108BH JS0-108BH	11	360	100	160	180	19	290	323	160	970	660	170	140	496	496	440	440	390	390	80	30	19	M16
	15	360	100	160	180	19	290	323	160	970	660	170	140	496	496	440	440	390	390	80	30	19	M16
JS-108C JS0-108C	11	360	100	160	200	19	290	323	160	970	660	170	140	496	496	440	440	390	390	80	30	19	M16
	15	360	100	160	200	19	290	323	160	970	660	170	140	496	496	440	440	390	390	80	30	19	M16
	18.5	360	100	160	200	19	268	345	160	970	660	170	140	496	496	440	440	390	390	80	30	19	M16
	22	360	100	160	200	19	287	352	180	970	660	170	140	496	496	440	440	390	390	100	30	19	M16