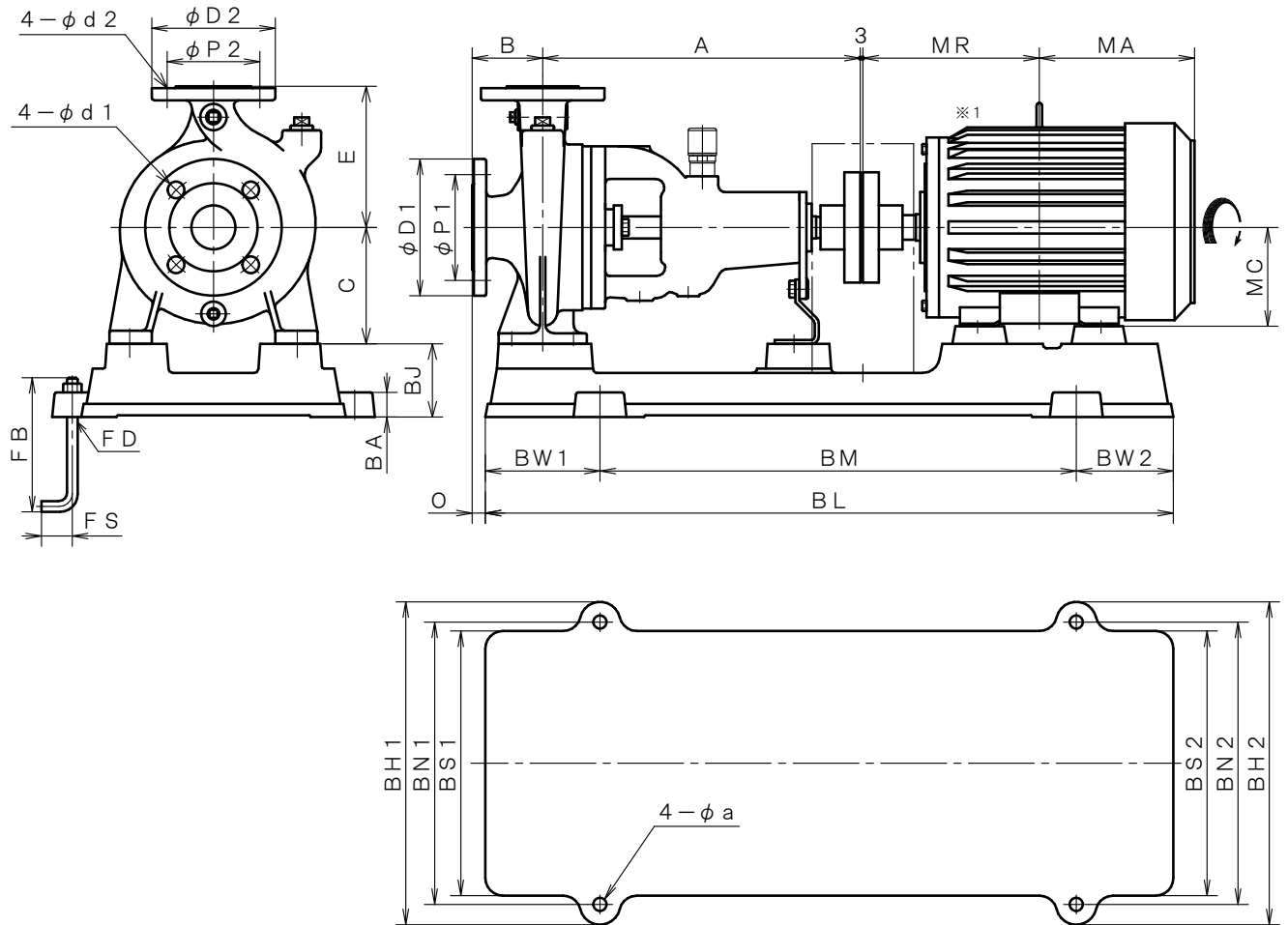


2極 POLE		御注文主 CUSTOMER				台数 QUA.	
□ JS -54C □ JSO-54C		外形寸法図 DIMENSION OF CENTRIFUGAL PUMP				殿	
用途 USED FOR		機番 ITEM NO.		製番 MFG NO.			
吐出し量 CAPACITY	全揚程 TOTAL HEAD	同期速度 SPEED	出力 OUT PUT	電動機 MOTOR	メーカー MAKER	型式 TYPE	
m ³ /min	m	min ⁻¹	kW	kW	P	V Hz	



※1. ニシガキ標準モーターでの寸法です。(全閉外扇屋内型)
MOTORS ARE IN ACCORDANCE WITH NISHIGAKI STANDARDS.
(TOTALLY ENCLOSED FAN-COOLED)

単位 : mm
UNIT : mm

フランジ FLANGE (JIS10K 並RF)	
吸込側口径 SUCTION BORE φ50	D1 P1 d1 155 120 19
吐出側口径 DELIVERY BORE φ40	D2 P2 d2 140 105 19

基礎ボルト FOUNDATION BOLT		
FD	FB	FS
M10	125	25
M12	150	35
M16	300	55

備考 REMARKS

型式 TYPE	出力 OUT PUT kW	ポンプ PUMP				電動機 MOTOR				共通ベッド COMMON BASE														
		A	B	C	E	O	MA	MR	MC	BL	BM	BW1	BW2	BH1	BH2	BN1	BN2	BS1	BS2	BJ	BA	a	FD	
JS -54C	2.2	360	80	132	160	14	154	169	90	700	480	115	105	336	336	290	290	270	270	55	28	15	M12	
	3.7	360	80	132	160	15	186	200	112	780	540	130	110	366	366	320	320	300	300	83	28	15	M12	
	5.5	360	80	132	160	15	211	239	132	780	540	130	110	366	366	320	320	300	300	83	28	15	M12	
JSO-54C																								