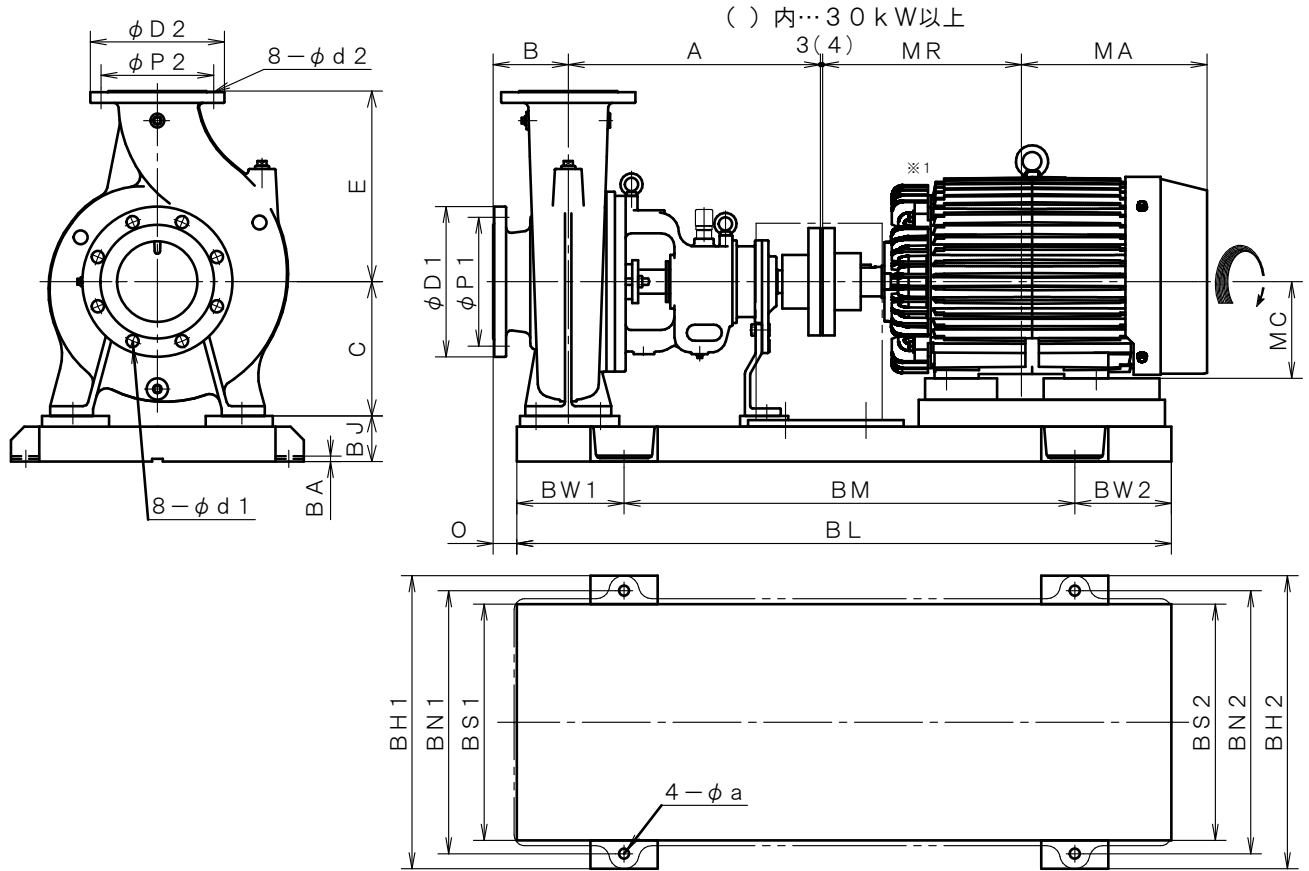


4極 POLE		御注文主 CUSTOMER				台数 QUA.	
<input type="checkbox"/> JF -1512D <input type="checkbox"/> JF -1512E <input type="checkbox"/> JFO-1512E		外形寸法図 DIMENSION OF CENTRIFUGAL PUMP				殿	
						用途 USED FOR	
吐出し量 CAPACITY	全揚程 TOTAL HEAD	同期速度 SPEED	出力 OUT PUT	電動機 MOTOR	メーカー MAKER	型式 TYPE	
m ³ /min	m	min ⁻¹	kW	kW	P	V	Hz



※1. ニシガキ標準モーターでの寸法です。(全閉外扇屋内型)
MOTORS ARE IN ACCORDANCE WITH NISHIGAKI STANDARDS.
(TOTALLY ENCLOSED FAN-COOLED)

単位 : mm
UNIT : mm

フランジ FLANGE (JIS10K 並RF)							
吸込側口径 SUCTION BORE	D1	P1	d1	吐出側口径 DELIVERY BORE	D2	P2	d2
φ150	280	240	23	φ125	250	210	23

備考 REMARKS

型式 TYPE	出力 OUT PUT kW	ポンプ PUMP					電動機 MOTOR			共通ベッド COMMON BASE												
		A	B	C	E	O	MA	MR	MC	BL	BM	BW1	BW2	BH1	BH2	BN1	BN2	BS1	BS2	BJ	BA	a
JF-1512D	11	470	140	250	315	44	290	323	160	1200	840	200	160	546	546	490	490	430	430	85	9	19
	15	470	140	250	315	44	268	345	160	1200	840	200	160	546	546	490	490	430	430	85	9	19
JF-1512E	11	470	140	250	355	44	290	323	160	1200	840	200	160	546	546	490	490	430	430	85	9	19
	15	470	140	250	355	44	268	345	160	1200	840	200	160	546	546	490	490	430	430	85	9	19
JFO-1512E	18.5	470	140	250	355	44	287	352	180	1220	840	200	180	546	546	490	490	440	440	85	10	19
	22	470	140	250	355	44	287	352	180	1220	840	200	180	546	546	490	490	440	440	85	10	19
JFO-1512E	30	470	140	250	355	44	346	371	180	1220	840	200	180	546	546	490	490	440	440	85	10	19