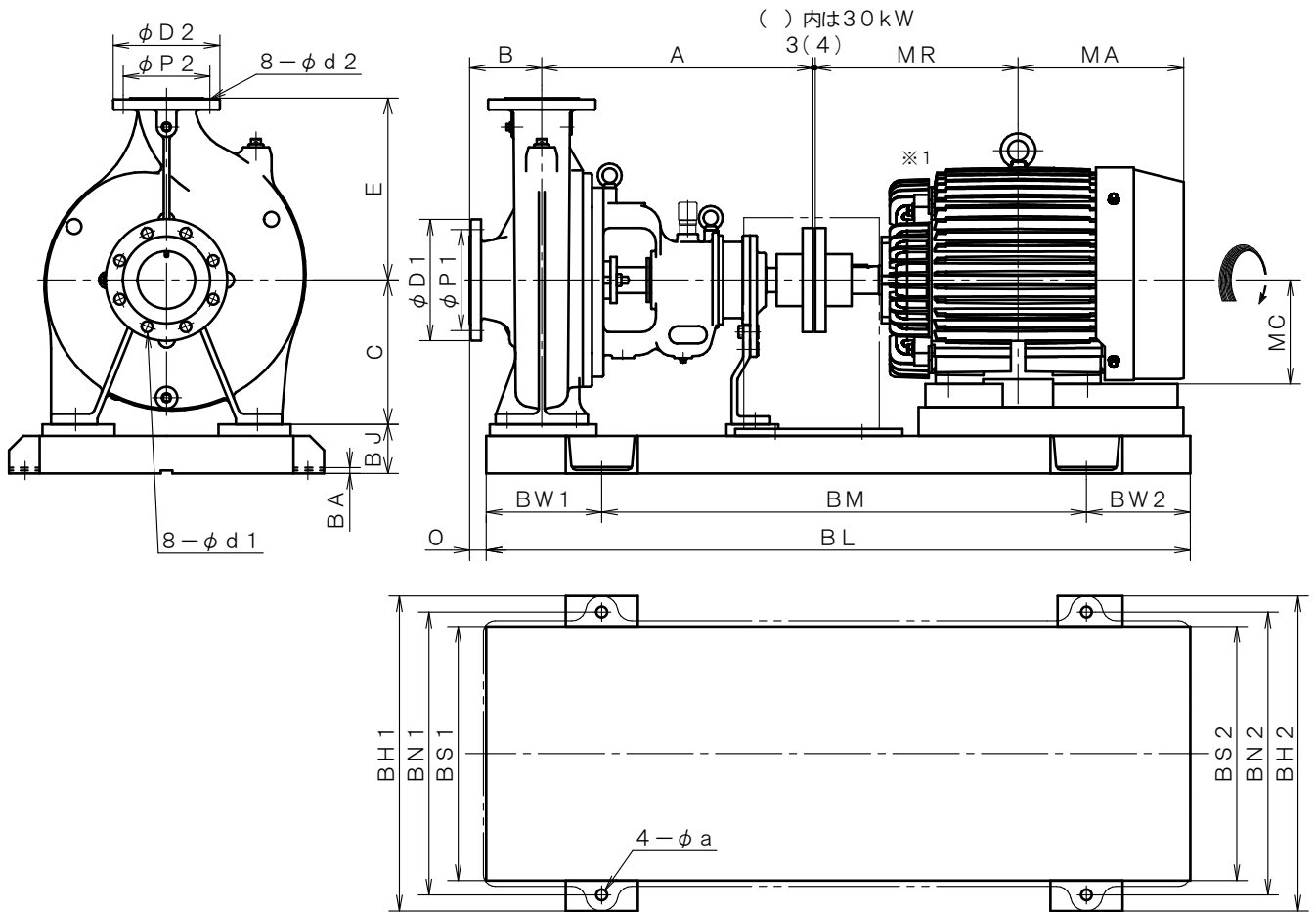


|  |                |   |            |             |            |                        |    |
|--|----------------|---|------------|-------------|------------|------------------------|----|
| 4極 POLE                                  |                | 御注文主 CUSTOMER                             |            |             |            | 台数 QUA.                |    |
| □JF-108E □JFO-108E<br>□JF-108F □JFO-108F |                | 外形寸法図<br>DIMENSION OF<br>CENTRIFUGAL PUMP |            | 用途 USED FOR |            | 機番 ITEM NO. 製番 MFG NO. |    |
| 吐出し量 CAPACITY                            | 全揚程 TOTAL HEAD | 同期速度 SPEED                                | 出力 OUT PUT | 電動機 MOTOR   | メーカー MAKER | 型式 TYPE                |    |
| m <sup>3</sup> /min                      | m              | min <sup>-1</sup>                         | kW         | kW          | P          | V                      | Hz |



※1. ニシガキ標準モーターでの寸法です。(全閉外扇屋内型)  
MOTORS ARE IN ACCORDANCE WITH NISHIGAKI STANDARDS.  
(TOTALLY ENCLOSED FAN-COOLED)

単位 : mm  
UNIT : mm

| フランジ FLANGE (JIS10K 並RF)   |                                     |
|----------------------------|-------------------------------------|
| 吸込側口径 SUCTION BORE<br>φ100 | D1 P1 d1 吐出側口径 DELIVERY BORE<br>φ80 |
| 210 175 19                 | D2 P2 d2<br>185 150 19              |

|            |
|------------|
| 備考 REMARKS |
|------------|

| 型式 TYPE              | 出力 OUT PUT kW | ポンプ PUMP |     |     |     | 電動機 MOTOR |     |     |     | 共通ベッド COMMON BASE |     |     |     |     |     |     |     |     |     |     |    |    |
|----------------------|---------------|----------|-----|-----|-----|-----------|-----|-----|-----|-------------------|-----|-----|-----|-----|-----|-----|-----|-----|-----|-----|----|----|
|                      |               | A        | B   | C   | E   | O         | MA  | MR  | MC  | BL                | BM  | BW1 | BW2 | BH1 | BH2 | BN1 | BN2 | BS1 | BS2 | BJ  | BA | a  |
| JF -108E<br>JFO-108E | 11            | 470      | 125 | 225 | 280 | 29        | 290 | 323 | 160 | 1200              | 840 | 200 | 160 | 546 | 546 | 490 | 490 | 430 | 430 | 110 | 9  | 19 |
|                      | 15            | 470      | 125 | 225 | 280 | 29        | 268 | 345 | 160 | 1200              | 840 | 200 | 160 | 546 | 546 | 490 | 490 | 430 | 430 | 110 | 9  | 19 |
| JF -108F<br>JFO-108F | 11            | 470      | 125 | 250 | 315 | 29        | 290 | 323 | 160 | 1200              | 840 | 200 | 160 | 546 | 546 | 490 | 490 | 430 | 430 | 85  | 9  | 19 |
|                      | 15            | 470      | 125 | 250 | 315 | 29        | 268 | 345 | 160 | 1200              | 840 | 200 | 160 | 546 | 546 | 490 | 490 | 430 | 430 | 85  | 9  | 19 |
|                      | 18.5          | 470      | 125 | 250 | 315 | 29        | 287 | 352 | 180 | 1220              | 840 | 200 | 180 | 546 | 546 | 490 | 490 | 440 | 440 | 85  | 10 | 19 |
| JFO-108F             | 22            | 470      | 125 | 250 | 315 | 29        | 287 | 352 | 180 | 1220              | 840 | 200 | 180 | 546 | 546 | 490 | 490 | 440 | 440 | 85  | 10 | 19 |