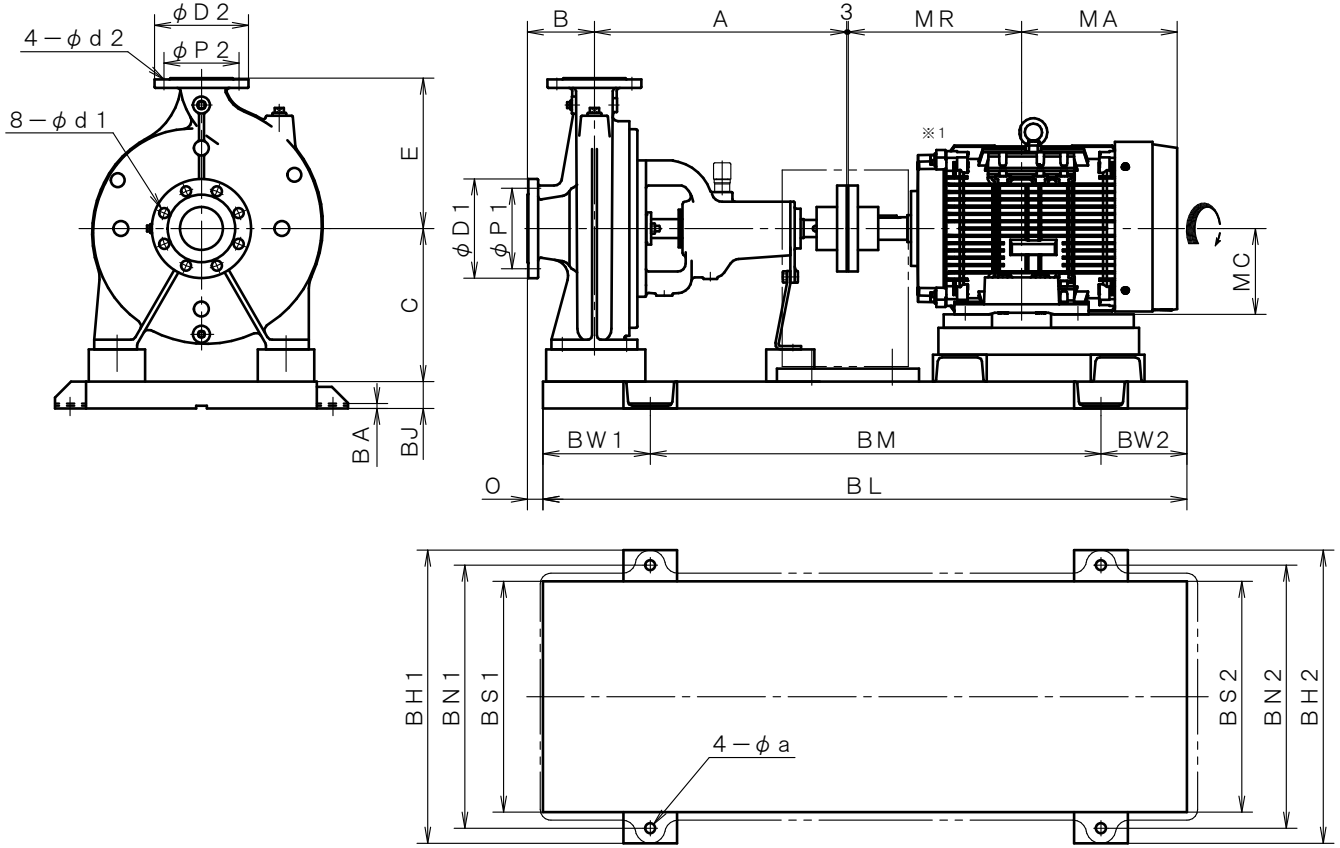


4極 POLE		御注文主 CUSTOMER				台数 QUA.	
□JF-86F □JF0-86F		外形寸法図 DIMENSION OF CENTRIFUGAL PUMP				殿	
用途 USED FOR		機番 ITEM NO.		製番 MFG NO.			
吐出し量 CAPACITY	全揚程 TOTAL HEAD	同期速度 SPEED	出力 OUT PUT	電動機 MOTOR	メーカー MAKER	型式 TYPE	
m <sup>3</sup> /min	m	min <sup>-1</sup>	kW	kW	P	V	Hz



※1. ニシガキ標準モーターでの寸法です。(全閉外扇屋内型)  
MOTORS ARE IN ACCORDANCE WITH NISHIGAKI STANDARDS.  
(TOTALLY ENCLOSED FAN-COOLED)

単位 : mm  
UNIT : mm

備考 REMARKS
------------

フランジ FLANGE (JIS10K 並RF)	
吸込側口径 SUCTION BORE φ80	D1 P1 d1 吐出側口径 DELIVERY BORE φ65
185 150 19	D2 P2 d2 175 140 19

型式 TYPE	出力 OUT PUT kW	ポンプ PUMP					電動機 MOTOR				共通ベッド COMMON BASE												
		A	B	C	E	O	MA	MR	MC	BL	BM	BW1	BW2	BH1	BH2	BN1	BN2	BS1	BS2	BJ	BA	a	
JF -86F	11	470	125	225	280	29	290	323	160	1200	840	200	160	546	546	490	490	430	430	110	9	19	
	15	470	125	225	280	29	268	345	160	1200	840	200	160	546	546	490	490	430	430	110	9	19	
JF0-86F																							