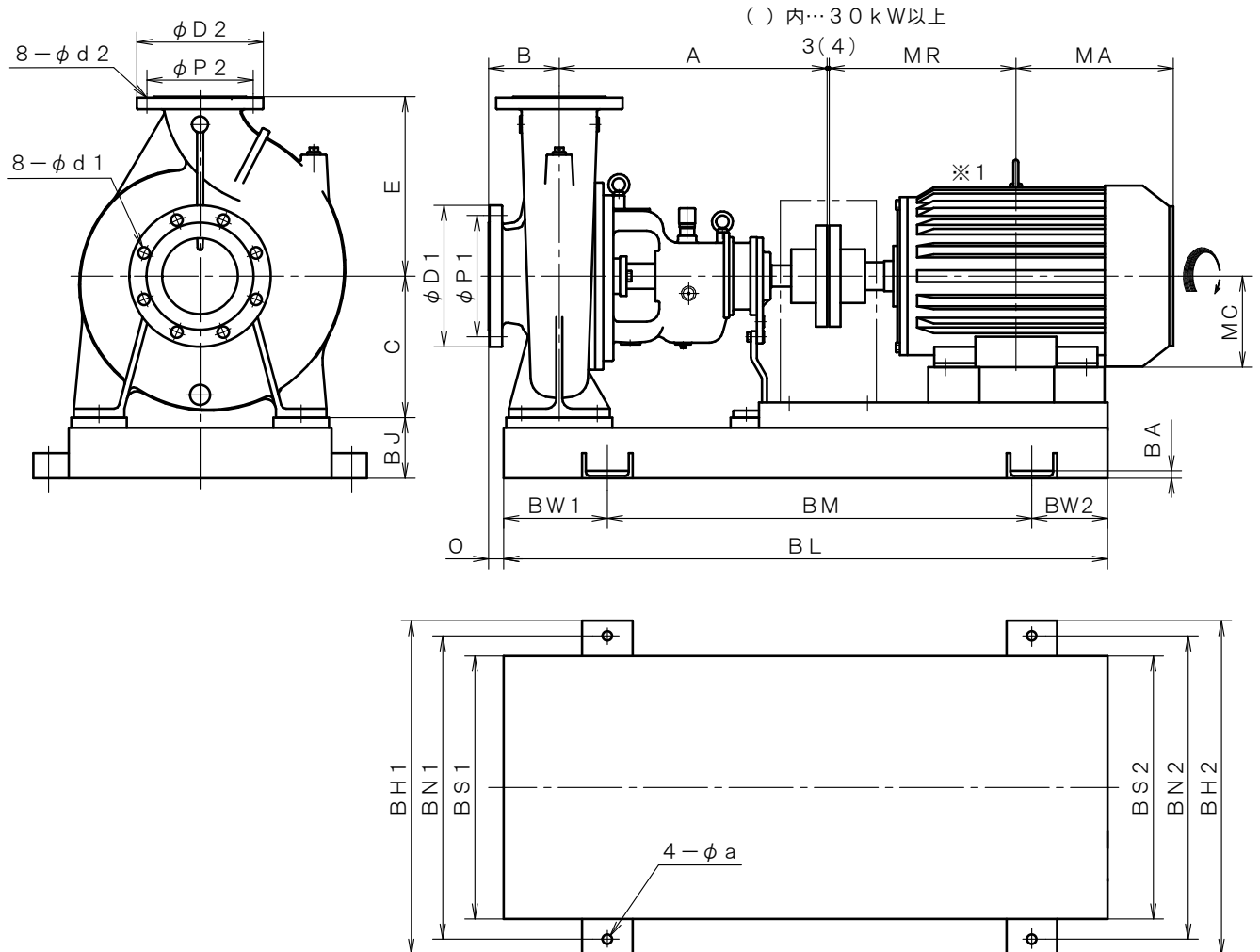


4極 POLE		御注文主 CUSTOMER				台数 QUA.							
□ JF -1512F 外形寸法図 □ JFO-1512F DIMENSION OF CENTRIFUGAL PUMP		用途 USED FOR				機番 ITEM NO. 製番 MFG NO.							
吐出し量 CAPACITY		全揚程 TOTAL HEAD		同期速度 SPEED		出力 OUT PUT		電動機 MOTOR		メーカー MAKER		型式 TYPE	
m ³ /min		m		min ⁻¹		kW		kW		P		V Hz	



※1. ニシガキ標準モーターでの寸法です。(全閉外扇屋内型)
MOTORS ARE IN ACCORDANCE WITH NISHIGAKI STANDARDS.
(TOTALLY ENCLOSED FAN-COOLED)

単位 : mm
UNIT : mm

フランジ FLANGE (JIS10K 並RF)							
吸込側口径 SUCTION BORE	D1	P1	d1	吐出側口径 DELIVERY BORE	D2	P2	d2
φ150	280	240	23	φ125	250	210	23

備考 REMARKS

型式 TYPE	出力 OUT PUT kW	ポンプ PUMP					電動機 MOTOR				共通ベッド COMMON BASE											
		A	B	C	E	O	MA	MR	MC	BL	BM	BW1	BW2	BH1	BH2	BN1	BN2	BS1	BS2	BJ	BA	a
JF-	18.5	530	140	280	355	30	287	352	180	1225	840	205	180	660	660	600	600	520	520	120	11	19
	22	530	140	280	355	30	287	352	180	1225	840	205	180	660	660	600	600	520	520	120	11	19
JFO-	30	530	140	280	355	30	346	371	180	1225	840	205	180	660	660	600	600	520	520	120	11	19
	37	530	140	280	355	35	394	426	200	1260	840	205	215	660	660	600	600	520	520	120	11	19
JFO-	45	530	140	280	355	35	394	426	200	1260	840	205	215	660	660	600	600	520	520	120	11	19