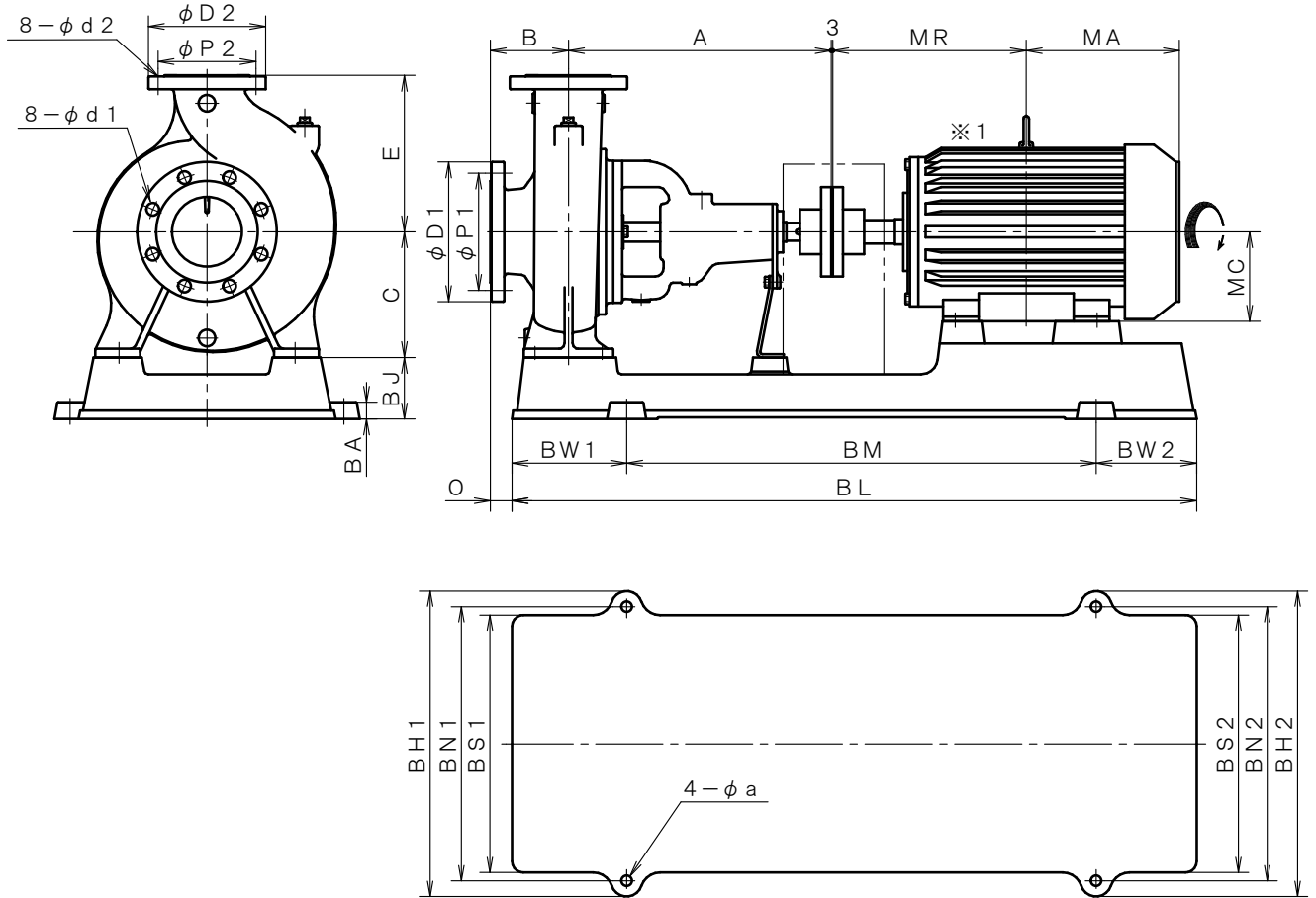


4極 POLE		御注文主 CUSTOMER				台数 QUA.	
□ JF-1210E □ JF0-1210E		外形寸法図 DIMENSION OF CENTRIFUGAL PUMP				殿	
用途 USED FOR		機番 ITEM NO.		製番 MFG NO.			
吐出し量 CAPACITY	全揚程 TOTAL HEAD	同期速度 SPEED	出力 OUT PUT	電動機 MOTOR	メーカー MAKER	型式 TYPE	
m ³ /min	m	min ⁻¹	kW	kW	P	V	Hz



※1. ニシガキ標準モーターでの寸法です。(全閉外扇屋内型)
MOTORS ARE IN ACCORDANCE WITH NISHIGAKI STANDARDS.
(TOTALLY ENCLOSED FAN-COOLED)

単位 : mm
UNIT : mm

備考 REMARKS

フランジ FLANGE (JIS10K 並RF)							
吸込側口径 SUCTION BORE φ125	D1 250	P1 210	d1 23	吐出側口径 DELIVERY BORE φ100	D2 210	P2 175	d2 19

型式 TYPE	出力 OUT PUT kW	ポンプ PUMP				電動機 MOTOR				共通ベッド COMMON BASE												
		A	B	C	E	O	MA	MR	MC	BL	BM	BW1	BW2	BH1	BH2	BN1	BN2	BS1	BS2	BJ	BA	a
JF-1210E	5.5	470	140	225	280	40	211	239	132	980	660	170	150	546	456	490	400	440	330	80	30	19
	7.5	470	140	225	280	40	230	258	132	980	660	170	150	546	456	490	400	440	330	80	30	19
JF0-1210E																						