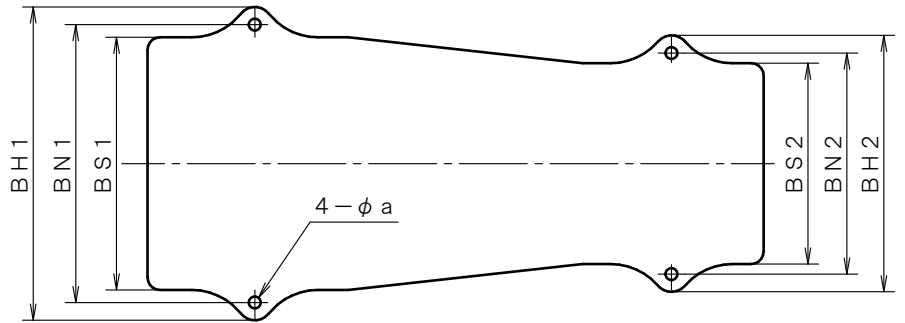
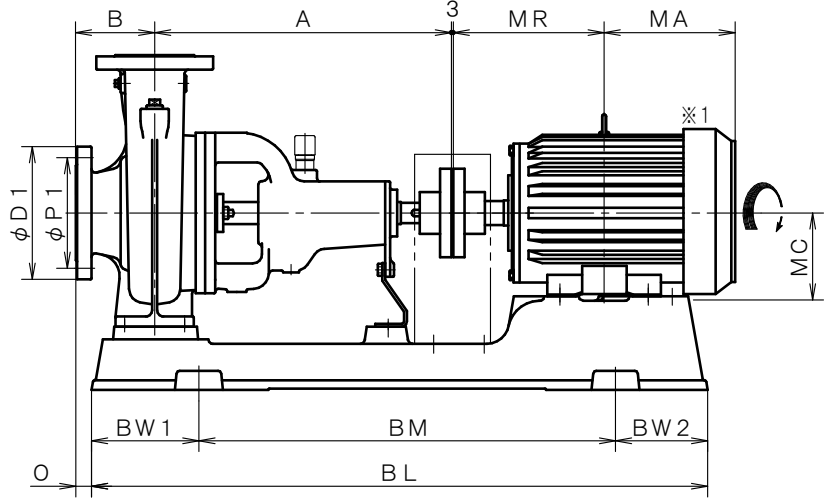
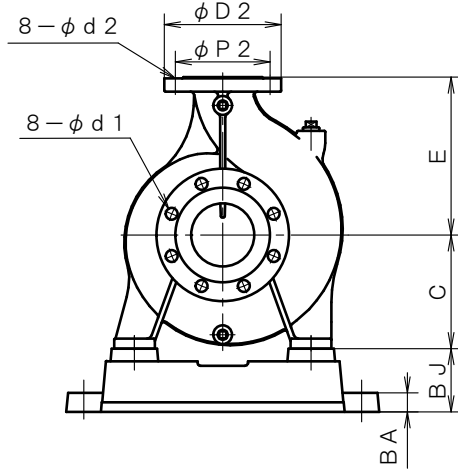


4極 POLE		御注文主 CUSTOMER				台数 QUA.	
□JF-108CX □JF-108D □JFO-108D		外形寸法図 DIMENSION OF CENTRIFUGAL PUMP				機番 ITEM NO. 製番 MFG NO.	
吐出し量 CAPACITY	全揚程 TOTAL HEAD	同期速度 SPEED	出力 OUT PUT	電動機 MOTOR	メーカー MAKER	型式 TYPE	
m ³ /min	m	min ⁻¹	kW	kW	P	V Hz	



※1. ニシガキ標準モーターでの寸法です。(全閉外扇屋内型)
MOTORS ARE IN ACCORDANCE WITH NISHIGAKI STANDARDS.
(TOTALLY ENCLOSED FAN-COOLED)

単位 : mm
UNIT : mm

フランジ FLANGE (JIS10K 並RF)	
吸込側口径 SUCTION BORE	D1 P1 d1 吐出側口径 DELIVERY BORE D2 P2 d2
φ100	210 175 19 φ80 185 150 19

備考 REMARKS

型式 TYPE	出力 OUT PUT kW	ポンプ PUMP					電動機 MOTOR			共通ベッド COMMON BASE												
		A	B	C	E	O	MA	MR	MC	BL	BM	BW1	BW2	BH1	BH2	BN1	BN2	BS1	BS2	BJ	BA	a
JF-108CX	2.2	360	100	160	200	20	178	193	100	755	540	130	85	446	336	400	290	350	262	80	28	15
	3.7	360	100	160	200	22	186	200	112	836	600	150	86	446	396	400	350	350	310	80	28	15
JF-108D JFO-108D	3.7	470	125	180	250	25	186	200	112	976	660	170	146	496	406	440	350	400	318	80	30	19
	5.5	470	125	180	250	25	211	239	132	976	660	170	146	496	406	440	350	400	318	100	30	19
	7.5	470	125	180	250	25	230	258	132	976	660	170	146	496	406	440	350	400	318	100	30	19